

**Einhell®**

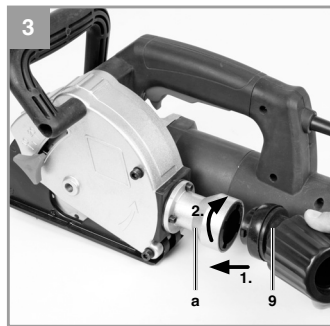
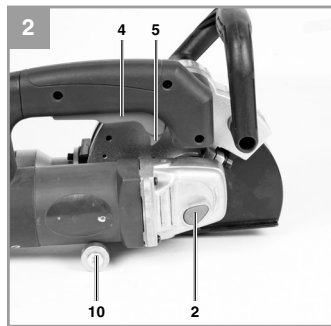
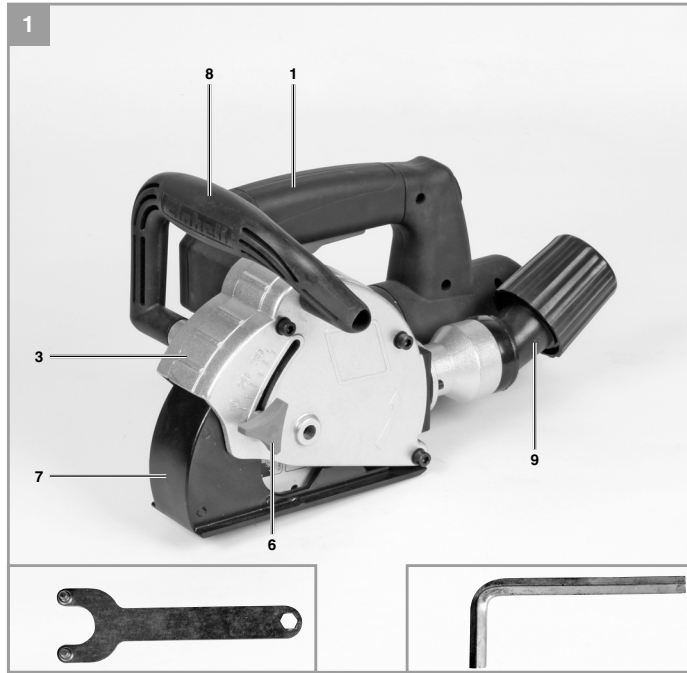
**TH-MA 1300**

- D Originalbetriebsanleitung  
Mauernutfräse
- GB Original operating instructions  
Masonry channel cutter
- F Mode d'emploi d'origine  
Fraise à rainure de mur
- I Istruzioni per l'uso originali  
Scanalatrice per muro
- DK/ Original betjeningsvejledning  
N Murnotfræser
- S Original-bruksanvisning  
Murspårfräs
- HR/ Originalne upute za uporabu  
BIH Glodalica za izradu utora
- RS Originalna uputstva za upotrebu  
Glodalica za izradu utora u zidu
- CZ Originální návod k obsluze  
Drážkovací frézu na zdivo
- SK Originálny návod na obsluhu  
Drážkovacia fréza na murivo

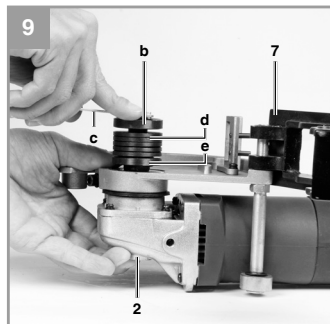
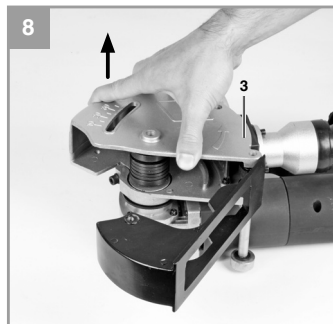
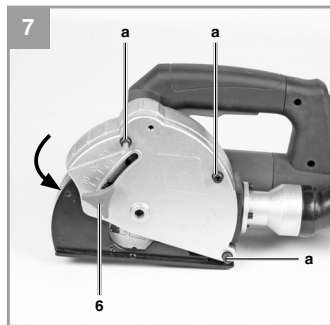
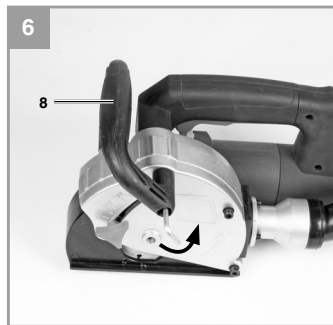
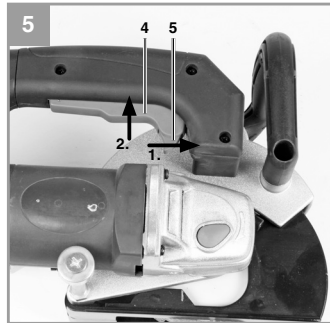
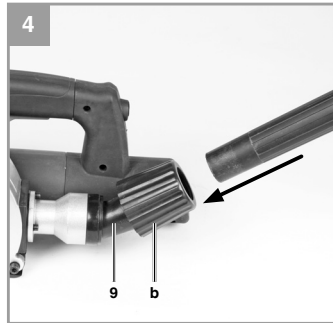


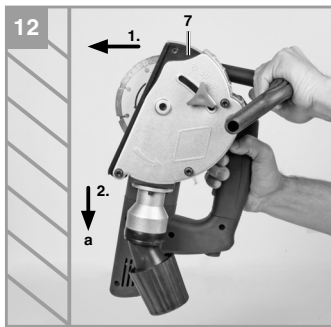
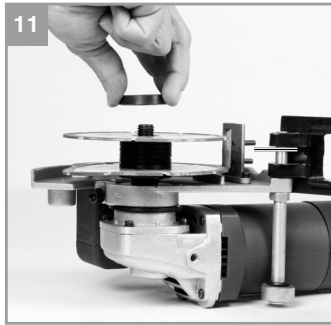
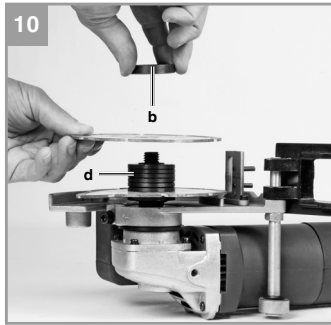
Art.-Nr.: 43.507.30

I.-Nr.: 11024



-2-







**Gefahr!** - Zur Verringerung des Verletzungsrisikos Bedienungsanleitung lesen



**Vorsicht! Tragen Sie einen Gehörschutz.** Die Einwirkung von Lärm kann Gehörverlust bewirken.



**Vorsicht! Tragen Sie eine Staubschutzmaske.** Beim Bearbeiten von Holz und anderer Materialien kann gesundheitsschädlicher Staub entstehen. Asbesthaltiges Material darf nicht bearbeitet werden!



**Vorsicht! Tragen Sie eine Schutzbrille.** Während der Arbeit entstehende Funken oder aus dem Gerät heraustretende Splitter, Späne und Stäube können Sichtverlust bewirken.

**Gefahr!**

Beim Benutzen von Geräten müssen einige Sicherheitsvorkehrungen eingehalten werden, um Verletzungen und Schäden zu verhindern. Lesen Sie diese Bedienungsanleitung / Sicherheitshinweise deshalb sorgfältig durch. Bewahren Sie diese gut auf, damit Ihnen die Informationen jederzeit zur Verfügung stehen. Falls Sie das Gerät an andere Personen übergeben sollten, händigen Sie diese Bedienungsanleitung / Sicherheitshinweise bitte mit aus. Wir übernehmen keine Haftung für Unfälle oder Schäden, die durch Nichtbeachten dieser Anleitung und den Sicherheitshinweisen entstehen.

**1. Sicherheitshinweise**

Die entsprechenden Sicherheitshinweise finden Sie im beiliegenden Heftchen!

**Gefahr!**

**Lesen Sie alle Sicherheitshinweise und Anweisungen.** Versäumnisse bei der Einhaltung der Sicherheitshinweise und Anweisungen können elektrischen Schlag, Brand und/oder schwere Verletzungen verursachen. **Bewahren Sie alle Sicherheitshinweise und Anweisungen für die Zukunft auf.**

**2. Gerätebeschreibung und Lieferumfang****2.1 Gerätebeschreibung (Bild 1/2)**

1. Handgriff
2. Spindelarretierung
3. Schutzhaube
4. Betriebsschalter
5. Einschallsperre
6. Feststellschraube für den Tiefenschlag
7. Tiefenschlag
8. Zusatzhandgriff
9. Staubabsaugadapter
10. Laufrolle

**2.2 Lieferumfang**

Bitte überprüfen Sie die Vollständigkeit des Artikels anhand des beschriebenen Lieferumfangs. Bei Fehlteilen wenden Sie sich bitte spätestens innerhalb von 5 Arbeitstagen nach Kauf des Artikels unter Vorlage eines gültigen Kaufbeleges an unser Service Center oder an die Verkaufsstelle, bei der Sie das Gerät erworben haben. Bitte beachten Sie hierzu die Gewährleistungstabelle

in den Service-Informationen am Ende der Anleitung.

- Öffnen Sie die Verpackung und nehmen Sie das Gerät vorsichtig aus der Verpackung.
- Entfernen Sie das Verpackungsmaterial sowie Verpackungs- und Transportsicherungen (falls vorhanden).
- Überprüfen Sie, ob der Lieferumfang vollständig ist.
- Kontrollieren Sie das Gerät und die Zubehörteile auf Transportschäden.
- Bewahren Sie die Verpackung nach Möglichkeit bis zum Ablauf der Garantiezeit auf.

**Gefahr!**

**Gerät und Verpackungsmaterial sind kein Kinderspielzeug! Kinder dürfen nicht mit Kunststoffbeuteln, Folien und Kleinteilen spielen! Es besteht Verschluckungs- und Erstickungsgefahr!**

- Originalbetriebsanleitung
- Sicherheitshinweise


**3. Bestimmungsgemäße Verwendung**

Das Gerät ist zum Schneiden von Leitungs- und Kabelschlitzen in Mauerwerk geeignet.

Die Maschine darf nur nach ihrer Bestimmung verwendet werden. Jede weitere darüber hinausgehende Verwendung ist nicht bestimmungsgemäß. Für daraus hervorgerufene Schäden oder Verletzungen aller Art haftet der Benutzer/Bediener und nicht der Hersteller.

Bitte beachten Sie, dass unsere Geräte bestimmungsgemäß nicht für den gewerblichen, handwerklichen oder industriellen Einsatz konstruiert wurden. Wir übernehmen keine Gewährleistung, wenn das Gerät in Gewerbe-, Handwerks- oder Industriebetrieben sowie bei gleichzusetzenden Tätigkeiten eingesetzt wird.

#### 4. Technische Daten

Netzspannung:..... 230 V ~ 50 Hz  
 Leistungsaufnahme:..... 1320 W  
 Bemessungsdrehzahl: .....9000 min<sup>-1</sup>  
 Max. Scheiben- $\phi$   
 (Bemessungskapazität): ..... 125 mm  
 Aufnahmebohrung: ..... 22,2 mm  
 Nuttiefe: .....8 - 30 mm  
 Nutbreite: .....8 - 26 mm  
 Gewinde der Aufnahmespindel:..... M14  
 Schutzklasse:..... II /   
 Gewicht:.....4,8 kg

#### Gefahr!

##### Geräusch und Vibration

Die Geräusch- und Vibrationswerte wurden entsprechend EN 60745 ermittelt.

Schalldruckpegel  $L_{pA}$  ..... 92,8 dB(A)  
 Unsicherheit  $K_{pA}$  ..... 3 dB  
 Schalleistungspegel  $L_{WA}$  ..... 103,8 dB(A)  
 Unsicherheit  $K_{WA}$  ..... 3 dB

#### Tragen Sie einen Gehörschutz.

Die Einwirkung von Lärm kann Gehörverlust bewirken.

Schwingungsgesamtwerte (Vektorsumme dreier Richtungen) ermittelt entsprechend EN 60745.

Schwingungsemissionswert  $a_{hv} \leq 2,5 \text{ m/s}^2$   
 Unsicherheit  $K = 1,5 \text{ m/s}^2$

Der angegebene Schwingungsemissionswert ist nach einem genormten Prüfverfahren gemessen worden und kann sich, abhängig von der Art und Weise, in der das Elektrowerkzeug verwendet wird, ändern und in Ausnahmefällen über dem angegebenen Wert liegen.

Der angegebene Schwingungsemissionswert kann zum Vergleich eines Elektrowerkzeuges mit einem anderen verwendet werden.

Der angegebene Schwingungsemissionswert kann auch zu einer einleitenden Einschätzung der Beeinträchtigung verwendet werden.

#### Beschränken Sie die Geräuschentwicklung und Vibration auf ein Minimum!

- Verwenden Sie nur einwandfreie Geräte.
- Warten und reinigen Sie das Gerät regelmäßig.
- Passen Sie Ihre Arbeitsweise dem Gerät an.
- Überlasten Sie das Gerät nicht.
- Lassen Sie das Gerät gegebenenfalls überprüfen.
- Schalten Sie das Gerät aus, wenn es nicht benutzt wird.
- Tragen Sie Handschuhe.

#### Vorsicht!

##### Restrisiken

**Auch wenn Sie dieses Elektrowerkzeug vorschriftsmäßig bedienen, bleiben immer Restrisiken bestehen. Folgende Gefahren können im Zusammenhang mit der Bauweise und Ausführung dieses Elektrowerkzeuges auftreten:**

1. Lungenschäden, falls keine geeignete Staubschutzmaske getragen wird.
2. Gehörschäden, falls kein geeigneter Gehörschutz getragen wird.
3. Gesundheitsschäden, die aus Hand-Arm-Schwingungen resultieren, falls das Gerät über einen längeren Zeitraum verwendet wird oder nicht ordnungsgemäß geführt und gewartet wird.

#### 5. Vor Inbetriebnahme

Überzeugen Sie sich vor dem Anschließen, dass die Daten auf dem Typenschild mit den Netzdaten übereinstimmen.

#### Warnung!

**Ziehen Sie immer den Netzstecker, bevor Sie Einstellungen am Gerät vornehmen.**

##### 5.1 Nuttiefe einstellen (Abb. 1)

- Feststellschraube (6) lösen
- Tiefenanschlag (7) auf die gewünschte Tiefe einstellen
- Feststellschraube (6) festziehen

## 5.2 Montage des Staubabsaugadapters (Abb. 3/4)

**Vorsicht!** Aus gesundheitlichen Gründen ist das Benutzen einer Staubabsaugung unbedingt erforderlich. Der Absaugstutzen kann an Absauggeräten (Staubsauger) verwendet werden. Die Absaugeinrichtung muss zum Absaugen von Feinstaub geeignet sein.

- Passen Sie die Zapfen des Absaugadapters (9) in die Vertiefungen am Staubabsauganschluss (a)
- Absaugadapter (9) drehen
- Kappe (b) lösen
- Rohr des Absauggerätes weit genug in die Öffnung am Absaugadapter (9) stecken
- Kappe (b) soweit fest ziehen, bis das Rohr ausreichend fest sitzt

## 5.3 Probelauf neuer Diamanttrennscheiben

Das Gerät mit montierten Trennscheiben mindestens 1 Minute im Leerlauf laufen lassen. Vibrierende Scheiben sofort austauschen.

## 6. Bedienung

### 6.1 Schalter (Bild 5)

Das Gerät ist mit einem Sicherheitsschalter zur Unfallverhütung ausgestattet. Zum Einschalten den Sperrhebel (5) nach vorne schieben und dann den Ein-/ Ausschalter (4) drücken.

**⚠ Warten Sie, bis die Maschine ihre Höchst-drehzahl erreicht hat.**

### 6.2 Wechseln und Einrichten der Diamant-trennscheiben (Abb. 6-11)

**Gefahr!** Netzstecker aus der Steckdose ziehen

- Handgriff (8) entfernen.
- Schrauben (a) und die Feststellschraube (6) entfernen.
- Schutzhaube (3) abnehmen.
- Tiefenanschlag (7) nach unten wegschwenken.
- Halten Sie die Spindelarreterierung (2) gedrückt und lösen Sie den Außenflansch (b) mit dem mitgelieferten Flanschmutter Schlüssel (c).
- Distanzscheiben (d) abnehmen.
- Innenflansch (e) entfernen.
- Distanzscheiben, Flansche und Spannteile gründlich reinigen.
- Innenflansch (e) montieren.

- Montieren Sie nun die Diamant-Trennscheiben zusammen mit den Distanzscheiben (d) so, dass sich die gewünschte Nutbreite ergibt.

**Hinweis!** Bei der Montage der Diamant-Trennscheiben auf die Drehrichtung achten!

Diamant-Trennscheiben nur paarweise austauschen!

- Es stehen Ihnen 6 Distanzscheiben mit einer Breite von ca. 3,5 mm zur Verfügung. Beachten Sie, dass sich die Nutbreite aus der Summe der Distanzscheiben zwischen den Diamant-Trennscheiben und der Dicke der Trennscheiben ergibt.
- Unabhängig von der gewünschten Nutbreite müssen alle 6 Distanzscheiben (d) montiert werden.
- Montieren Sie nun das Gerät in umgekehrter Reihenfolge wieder zusammen, achten Sie hierbei auf den festen und richtigen Sitz aller Teile.

### Vorsicht:

**Spindelarreterierung nur bei stillstehendem Motor und Schleifspindel drücken! Die Spindelarreterierung muss während des Scheibenwechsels gedrückt bleiben!**

### 6.3 Motor

Der Motor muss während der Arbeit gut belüftet werden, daher müssen die Lüftungsöffnungen immer sauber gehalten werden.

### 6.4 Arbeiten mit der Mauernutfräse (Abb. 12)

Das Gerät ist mit einem Überlastungsschutz ausgestattet. Bei übermäßiger Belastung bleibt der Motor stehen. Gerät sofort entlasten und die Mauernutfräse im Leerlauf ca. 1 Minute abkühlen lassen.

**Gefahr!** Das Gerät ist nur für Trockenschnitt geeignet!

- Überprüfen Sie mit einem Leitungssuchgerät Wände und Mauern auf verborgene Strom-, Gas- und Wasserleitungen, bevor Sie mit der Mauernutfräse arbeiten.
- Wählen Sie die gewünschte Nutbreite (siehe 6.2) und Nuttiefe (siehe 5.1)



Das Gerät nur eingeschaltet gegen das Werkstück führen.

- Setzen Sie das Gerät mit der Laufrolle (10) am Mauerwerk an.
- Schalten Sie nun das Gerät ein und tauchen Sie nun langsam in das Mauerwerk ein, bis der Anschlag (7) aufliegt.
- Fräsen Sie jetzt die Nut in das Mauerwerk; dabei ist die Fräsrichtung (a) zu beachten. Das Gerät muss stets im Gegenlauf arbeiten. Ansonsten kann das Gerät unkontrolliert aus dem Schnitt gedrückt werden.

**Vorsicht!** Nur geradlinig Fräsen. Es ist nicht möglich Kurven zu Schneiden

- Am Ende der Nut das Gerät aus der Nut herauschwenken und erst dann das Gerät ausschalten
- Brechen Sie nun den entstandenen Steg zwischen den beiden Nuten mit einem Meißel heraus

**⚠ Asbesthaltige Materialien dürfen nicht bearbeitet werden!**

## 7. Austausch der Netzanschlussleitung

### **Gefahr!**

Wenn die Netzanschlussleitung dieses Gerätes beschädigt wird, muss sie durch den Hersteller oder seinen Kundendienst oder eine ähnlich qualifizierte Person ersetzt werden, um Gefährdungen zu vermeiden.

## 8. Reinigung, Wartung und Ersatzteilbestellung

### **Gefahr!**

Ziehen Sie vor allen Reinigungsarbeiten den Netzstecker.

### **8.1 Reinigung**

- Halten Sie Schutzvorrichtungen, Luftschlitzze und Motorenhäuser so staub- und schmutzfrei wie möglich. Reiben Sie das Gerät mit einem sauberen Tuch ab oder blasen Sie es mit Druckluft bei niedrigem Druck aus.
- Wir empfehlen, dass Sie das Gerät direkt nach jeder Benutzung reinigen.
- Reinigen Sie das Gerät regelmäßig mit einem feuchten Tuch und etwas Schmierseife. Verwenden Sie keine Reinigungs- oder Lösungsmittel; diese könnten die Kunststoffteile des Gerätes angreifen. Achten Sie darauf, dass kein Wasser in das Geräteinnere gelangen kann. Das Eindringen von Wasser in ein Elektrogerät erhöht das Risiko eines elektrischen Schlages.

### **8.2 Kohlebürsten**

Bei übermäßiger Funkenbildung lassen Sie die Kohlebürsten durch eine Elektrofachkraft überprüfen.

**Gefahr!** Die Kohlebürsten dürfen nur von einer Elektrofachkraft ausgewechselt werden.

### **8.3 Wartung**

Im Geräteinneren befinden sich keine weiteren zu wartenden Teile.

### **8.4 Ersatzteilbestellung:**

Bei der Ersatzteilbestellung sollten folgende Angaben gemacht werden;

- Typ des Gerätes
- Artikelnummer des Gerätes
- Ident-Nummer des Gerätes
- Ersatzteilnummer des erforderlichen Ersatzteils

Aktuelle Preise und Infos finden Sie unter [www.isc-gmbh.info](http://www.isc-gmbh.info)

## 9. Entsorgung und Wiederverwertung

Das Gerät befindet sich in einer Verpackung um Transportschäden zu verhindern. Diese Verpackung ist Rohstoff und ist somit wieder verwendbar oder kann dem Rohstoffkreislauf zurückgeführt werden. Das Gerät und dessen Zubehör bestehen aus verschiedenen Materialien, wie z.B. Metall und Kunststoffe. Defekte Geräte gehören nicht in den Hausmüll. Zur fachgerechten Entsorgung sollte das Gerät an einer geeigneten Sammelstellen abgegeben werden. Wenn Ihnen keine Sammelstelle bekannt ist, sollten Sie bei der Gemeindeverwaltung nachfragen.

## 10. Lagerung

Lagern Sie das Gerät und dessen Zubehör an einem dunklen, trockenen und frostfreiem Ort. Die optimale Lagertemperatur liegt zwischen 5 und 30 °C. Bewahren Sie das Elektrowerkzeug in der Originalverpackung auf.

D



Nur für EU-Länder

Werfen Sie Elektrowerkzeuge nicht in den Hausmüll!

Gemäß europäischer Richtlinie 2012/19/EU über Elektro- und Elektronik-Altgeräte und Umsetzung in nationales Recht müssen verbrauchte Elektrowerkzeuge getrennt gesammelt werden und einer umweltgerechten Wiederverwertung zugeführt werden.

Recycling-Alternative zur Rücksendeaufforderung:

Der Eigentümer des Elektrogerätes ist alternativ anstelle Rücksendung zur Mitwirkung bei der sachgerechten Verwertung im Falle der Eigentumsaufgabe verpflichtet. Das Altgerät kann hierfür auch einer Rücknahmestelle überlassen werden, die eine Beseitigung im Sinne der nationalen Kreislaufwirtschafts- und Abfallgesetze durchführt. Nicht betroffen sind den Altgeräten beigelegte Zubehörteile und Hilfsmittel ohne Elektrobestandteile.

Der Nachdruck oder sonstige Vervielfältigung von Dokumentation und Begleitpapieren der Produkte, auch auszugsweise, ist nur mit ausdrücklicher Zustimmung der iSC GmbH zulässig.

Technische Änderungen vorbehalten

### Service-Informationen

Wir unterhalten in allen Ländern, welche in der Garantiekunde benannt sind, kompetente Service-Partner, deren Kontakte Sie der Garantiekunde entnehmen. Diese stehen Ihnen für alle Service-Belange wie Reparatur, Ersatzteil- und Verschleißteil-Versorgung oder den Bezug von Verbrauchsmaterialien zur Verfügung.

Es ist zu beachten, dass bei diesem Produkt folgende Teile einem gebrauchsgemäßen oder natürlichen Verschleiß unterliegen bzw. folgende Teile als Verbrauchsmaterialien benötigt werden.

Kategorie	Beispiel
Verschleißteile*	Kohlebürsten
Verbrauchsmaterial/ Verbrauchsteile*	Trennscheiben
Fehlteile	

\* nicht zwingend im Lieferumfang enthalten!

Bei Mängeln oder Fehlern bitten wir Sie, den Fehlerfall im Internet unter [www.isc-gmbh.info](http://www.isc-gmbh.info) anzumelden. Bitte achten Sie auf eine genaue Fehlerbeschreibung und beantworten Sie dazu in jedem Fall folgende Fragen:

- Hat das Gerät bereits einmal funktioniert oder war es von Anfang an defekt?
- Ist Ihnen vor dem Auftreten des Defektes etwas aufgefallen (Symptom vor Defekt)?
- Welche Fehlfunktion weist das Gerät Ihrer Meinung nach auf (Hauptsymptom)?  
Beschreiben Sie diese Fehlfunktion.

## Garantieurkunde

Sehr geehrte Kundin, sehr geehrter Kunde,  
unsere Produkte unterliegen einer strengen Qualitätskontrolle. Sollte dieses Gerät dennoch einmal nicht einwandfrei funktionieren, bedauern wir dies sehr und bitten Sie, sich an unseren Servicedienst unter der auf dieser Garantiekarte angegebenen Adresse zu wenden. Gerne stehen wir Ihnen auch telefonisch über die angegebene Servicenummer zur Verfügung. Für die Geltendmachung von Garantieansprüchen gilt folgendes:

1. Diese Garantiebedingungen regeln zusätzliche Garantieleistungen. Ihre gesetzlichen Gewährleistungsansprüche werden von dieser Garantie nicht berührt. Unsere Garantieleistung ist für Sie kostenlos.
2. Die Garantieleistung erstreckt sich ausschließlich auf Mängel am Gerät, die nachweislich auf einem Material- oder Herstellungsfehler beruhen und ist nach unserer Wahl auf die Behebung solcher Mängel am Gerät oder den Austausch des Gerätes beschränkt.  
Bitte beachten Sie, dass unsere Geräte bestimmungsgemäß nicht für den gewerblichen, handwerklichen oder beruflichen Einsatz konstruiert wurden. Ein Garantievertrag kommt daher nicht zustande, wenn das Gerät innerhalb der Garantiezeit in Gewerbe-, Handwerks- oder Industriebetrieben verwendet wurde oder einer gleichzusetzenden Beanspruchung ausgesetzt war.
3. Von unserer Garantie ausgenommen sind:
  - Schäden am Gerät, die durch Nichtbeachtung der Montageanleitung oder aufgrund nicht fachgerechter Installation, Nichtbeachtung der Gebrauchsanleitung (wie durch z.B. Anschluss an eine falsche Netzspannung oder Stromart) oder Nichtbeachtung der Wartungs- und Sicherheitsbestimmungen oder durch Aussetzen des Gerätes an anomale Umweltbedingungen oder durch mangelnde Pflege und Wartung entstanden sind.
  - Schäden am Gerät, die durch missbräuchliche oder unsachgemäße Anwendungen (wie z.B. Überlastung des Gerätes oder Verwendung von nicht zugelassenen Einsatzwerkzeugen oder Zubehör), Eindringen von Fremdkörpern in das Gerät (wie z.B. Sand, Steine oder Staub, Transportschäden), Gewaltanwendung oder Fremdeinwirkungen (wie z. B. Schäden durch Herunterfallen) entstanden sind.
  - Schäden am Gerät oder an Teilen des Geräts, die auf einen gebrauchsgemäßen, üblichen oder sonstigen natürlichen Verschleiß zurückzuführen sind.
4. Die Garantiezeit beträgt 24 Monate und beginnt mit dem Kaufdatum des Gerätes. Garantieansprüche sind vor Ablauf der Garantiezeit innerhalb von zwei Wochen, nachdem Sie den Defekt erkannt haben, geltend zu machen. Die Geltendmachung von Garantieansprüchen nach Ablauf der Garantiezeit ist ausgeschlossen. Die Reparatur oder der Austausch des Gerätes führt weder zu einer Verlängerung der Garantiezeit noch wird eine neue Garantiezeit durch diese Leistung für das Gerät oder für etwaige eingebaute Ersatzteile in Gang gesetzt. Dies gilt auch bei Einsatz eines Vor-Ort-Services.
5. Für die Geltendmachung Ihres Garantieanspruches melden Sie bitte das defekte Gerät an unter: [www.isc-gmbh.info](http://www.isc-gmbh.info). Ist der Defekt des Gerätes von unserer Garantieleistung erfasst, erhalten Sie umgehend ein repariertes oder neues Gerät zurück.

Selbstverständlich beheben wir gegen Erstattung der Kosten auch gerne Defekte am Gerät, die vom Garantieumfang nicht oder nicht mehr erfasst sind. Dazu senden Sie das Gerät bitte an unsere Serviceadresse.

Für Verschleiß-, Verbrauchs- und Fehlteile verweisen wir auf die Einschränkungen dieser Garantie gemäß den Service-Informationen dieser Bedienungsanleitung.

**ISC GmbH · Eschenstraße 6 · 94405 Landau/Isar (Deutschland)**

D

09951 / 95 920 + Durchwahl:			
Allgemeine Fragen	-00	Klima / Heizen / Entfeuchten	-30
Stromerzeuger	-05	Werkzeugtechnik - Handgeführt	-35
Gartentechnik - Benzin	-10	Werkzeugtechnik - Stationär	-40
Gartentechnik - Elektro	-15	Fragen zur Rechnung	-50
Gartentechnik - Akku	-20	Reparaturanfragen	-60
Gewächshaus / Metallgerätehaus	-25		

Telefax: 01805 / 835 830 (Festnetz: 14 ct/min, Mobilfunk max.: 42 ct/min)

E-Mail: [info@isc-gmbh.info](mailto:info@isc-gmbh.info) · Internet: [www.isc-gmbh.info](http://www.isc-gmbh.info)

**iSC GmbH · Eschenstraße 6 · 94405 Landau/Isar (Deutschland)**



**Danger!** - Read the operating instructions to reduce the risk of injury



**Caution! Wear ear-muffs.** The impact of noise can cause damage to hearing.



**Caution! Wear a breathing mask.** Dust which is injurious to health can be generated when working on wood and other materials. Never use the device to work on any materials containing asbestos!



**Caution! Wear safety goggles.** Sparks generated during working or splinters, chips and dust emitted by the device can cause loss of sight.

**Danger!**

When using the equipment, a few safety precautions must be observed to avoid injuries and damage. Please read the complete operating instructions and safety regulations with due care. Keep this manual in a safe place, so that the information is available at all times. If you give the equipment to any other person, hand over these operating instructions and safety regulations as well. We cannot accept any liability for damage or accidents which arise due to a failure to follow these instructions and the safety instructions.

**1. Safety regulations**

The corresponding safety information can be found in the enclosed booklet.

**Danger!**

**Read all safety regulations and instructions.**

Any errors made in following the safety regulations and instructions may result in an electric shock, fire and/or serious injury.

**Keep all safety regulations and instructions in a safe place for future use.**

**2. Layout and items supplied****2.1 Layout (Fig. 1/2)**

1. Handle
2. Spindle lock
3. Guard hood
4. Operating switch
5. Safety lock-off
6. Locking screw for depth stop
7. Depth stop
8. Additional handle
9. Vacuum extractor unit adapter
10. Guide roller

**2.2 Items supplied**

Please check that the article is complete as specified in the scope of delivery. If parts are missing, please contact our service center or the sales outlet where you made your purchase at the latest within 5 working days after purchasing the product and upon presentation of a valid bill of purchase. Also, refer to the warranty table in the service information at the end of the operating instructions.

- Open the packaging and take out the equipment with care.
- Remove the packaging material and any

packaging and/or transportation braces (if available).

- Check to see if all items are supplied.
- Inspect the equipment and accessories for transport damage.
- If possible, please keep the packaging until the end of the guarantee period.

**Danger!**

**The equipment and packaging material are not toys. Do not let children play with plastic bags, foils or small parts. There is a danger of swallowing or suffocating!**

- Original operating instructions
- Safety instructions


**3. Proper use**

This equipment is designed for cutting channels for pipes and cables in masonry walls.

The equipment is to be used only for its prescribed purpose. Any other use is deemed to be a case of misuse. The user / operator and not the manufacturer will be liable for any damage or injuries of any kind caused as a result of this.

Please note that our equipment has not been designed for use in commercial, trade or industrial applications. Our warranty will be voided if the machine is used in commercial, trade or industrial businesses or for equivalent purposes.

**4. Technical data**

Mains voltage: ..... 230 V ~ 50 Hz  
 Power input: ..... 1320 W  
 Rated speed: ..... 9000 min<sup>-1</sup>  
 Max. wheel diameter (rated capacity): .... 125 mm  
 Mounting hole: ..... 22.2 mm  
 Channel depth: ..... 8 - 30 mm  
 Channel width: ..... 8 - 26 mm  
 Mounting spindle thread: ..... M14  
 Protection class: ..... II /   
 Weight: ..... 4.8 kg



**Danger!****Sound and vibration**

Sound and vibration values were measured in accordance with EN 60745.

$L_{pA}$ sound pressure level .....	92,8 dB(A)
$K_{pA}$ uncertainty .....	3 dB
$L_{WA}$ sound power level .....	103,8 dB(A)
$K_{WA}$ uncertainty .....	3 dB

**Wear ear-muffs.**

The impact of noise can cause damage to hearing.

Total vibration values (vector sum of three directions) determined in accordance with EN 60745.

Vibration emission value  $a_h \leq 2,5 \text{ m/s}^2$   
K uncertainty =  $1,5 \text{ m/s}^2$

The specified vibration value was established in accordance with a standardized testing method. It may change according to how the electric equipment is used and may exceed the specified value in exceptional circumstances.

The specified vibration value can be used to compare the equipment with other electric power tools.

The specified vibration value can be used for initial assessment of a harmful effect.

**Keep the noise emissions and vibrations to a minimum.**

- Only use appliances which are in perfect working order.
- Service and clean the appliance regularly.
- Adapt your working style to suit the appliance.
- Do not overload the appliance.
- Have the appliance serviced whenever necessary.
- Switch the appliance off when it is not in use.
- Wear protective gloves.

**Caution!****Residual risks**

Even if you use this electric power tool in accordance with instructions, certain residual risks cannot be ruled out. The following hazards may arise in connection with the equipment's construction and layout:

1. Lung damage if no suitable protective dust mask is used.
2. Damage to hearing if no suitable ear protection is used.
3. Health damage caused by hand-arm vibrations if the equipment is used over a prolonged period or is not properly guided and maintained.

**5. Before starting the equipment**

Before you connect the equipment to the mains supply make sure that the data on the rating plate are identical to the mains data.

**Warning!**

**Always pull the power plug before making adjustments to the equipment.**

**5.1 Setting the groove depth (Fig. 1)**

- Slacken the locking screw (6).
- Set the depth stop (7) to the desired depth.
- Tighten the locking screw (6).

**5.2 Fitting the vacuum extractor unit adapter (Fig. 3/4)**

**Caution!** For health safety reasons it is imperative that you use a vacuum extractor unit. The extractor socket is suitable for use on vacuum extractor units (vacuum cleaners). The extractor unit must be suitable for the extraction of fine dust.

- Slot the pins on the vacuum extractor unit adapter (9) into the recesses on the extractor connection (a).
- Turn the adapter (9).
- Unscrew the cap (b).
- Insert the vacuum extractor unit hose well into the opening on the adapter (9).
- Tighten the cap (b) until the hose is held firmly in place.

**5.3 Trial run for new diamond cutting wheels**

Have the equipment run in idle mode for at least 1 minute with the cutting wheels fitted. Replace vibrating wheels immediately.

## 6. Operation

### 6.1 Switch (Fig. 5)

The equipment comes with a safety switch which is designed to prevent accidents. To start the equipment, push the locking lever (5) forwards and then press the ON/OFF switch (4).

**⚠ Wait until the machine has reached its top speed.**

### 6.2 Changing and setting the diamond cutting wheels (Fig. 6-11)

**Danger!** Pull the mains power plug from the socket-outlet.

- Remove the handle (8).
- Remove the screws (a) and the locking screw (6).
- Take off the guard hood (3).
- Swing the depth stop (7) down and away.
- While holding the spindle lock (2) pressed, unscrew the outer flange (b) with the supplied flange nut wrench (c).
- Remove the spacer rings (d).
- Remove the inner flange (e).
- Thoroughly clean the spacer rings, flanges and fastening parts.
- Fit the inner flange (e).
- Then fit the diamond cutting wheels together with the spacer rings (d) to achieve the desired groove width.

**Notice!** Take account of the direction of rotation when fitting the diamond cutting wheels!

Diamond cutting wheels must always be replaced as pairs!

- You have 6 spacer rings available, each one being approx. 3.5mm in width. Please note that the width of the groove is determined by the sum of the spacer rings between the diamond cutting wheels and the thickness of the cutting wheels.
- All 6 spacer rings (d) have to be fitted irrespective of the desired groove width.
- Now re-assemble the device in reverse order, taking care in so doing to ensure that all parts are fitted correctly and tightly.

### Caution!

**Only ever press the spindle lock when the motor and grinding spindle are at a standstill!**

**You must keep the spindle lock pressed while you change the wheel!**

### 6.3 Motor

It is vital for the motor to be well ventilated during operation. Be sure, therefore, to keep the ventilation holes clean at all times.

### 6.4 Working with the masonry channel cutter (Fig. 12)

The device is fitted with an overload cut-out. The motor will cut out if overloaded. Relieve the load on the motor immediately and allow the masonry channel cutter to cool down for approx. 1 minute without load.

**Danger!** The device is suitable for dry cutting only!

- Use a cable/pipe detector to check for concealed electric cables and gas and water pipes in the wall before you start using the masonry channel cutter.
- Select the desired groove width (see 6.2) and groove depth (see 5.1).

Only ever guide the device along the workpiece while switched on.

- Place the device against the wall with the roller (10) against the wall.
- Switch on the device and then cut slowly into the wall until the stop (7) rests against the wall.
- Now you can cut the groove in the wall. Take care with the cutting direction (a) as you do so. The device must always be handled on a counterrotating basis otherwise there is a risk that it may be forced out of the cut in an uncontrolled manner.

**Caution!** Cut in a straight line only. It is not possible to cut curves.

- At the end of the groove, swing the device out of the groove before you switch it off.
- You can then cut out the ridge between the two grooves with a chisel.

**⚠ It is prohibited to use the machine on asbestos materials!**

## 7. Replacing the power cable

### **Danger!**

If the power cable for this equipment is damaged, it must be replaced by the manufacturer or its after-sales service or similarly trained personnel to avoid danger.

## 8. Cleaning, maintenance and ordering of spare parts

### **Danger!**

Always pull out the mains power plug before starting any cleaning work.

### 8.1 Cleaning

- Keep all safety devices, air vents and the motor housing free of dirt and dust as far as possible. Wipe the equipment with a clean cloth or blow it with compressed air at low pressure.
- We recommend that you clean the device immediately each time you have finished using it.
- Clean the equipment regularly with a moist cloth and some soft soap. Do not use cleaning agents or solvents; these could attack the plastic parts of the equipment. Ensure that no water can seep into the device. The ingress of water into an electric tool increases the risk of an electric shock.

### 8.2 Carbon brushes

In case of excessive sparking, have the carbon brushes checked only by a qualified electrician.

**Danger!** The carbon brushes should not be replaced by anyone but a qualified electrician.

### 8.3 Maintenance

There are no parts inside the equipment which require additional maintenance.

### 8.4 Ordering replacement parts:

Please quote the following data when ordering replacement parts:

- Type of machine
- Article number of the machine
- Identification number of the machine
- Replacement part number of the part required

For our latest prices and information please go to [www.isc-gmbh.info](http://www.isc-gmbh.info)

## 9. Disposal and recycling

The equipment is supplied in packaging to prevent it from being damaged in transit. The raw materials in this packaging can be reused or recycled. The equipment and its accessories are made of various types of material, such as metal and plastic. Never place defective equipment in your household refuse. The equipment should be taken to a suitable collection center for proper disposal. If you do not know the whereabouts of such a collection point, you should ask in your local council offices.

## 10. Storage

Store the equipment and accessories in a dark and dry place at above freezing temperature. The ideal storage temperature is between 5 and 30 °C. Store the electric tool in its original packaging.

GB



For EU countries only

Never place any electric power tools in your household refuse.

To comply with European Directive 2012/19/EC concerning old electric and electronic equipment and its implementation in national laws, old electric power tools have to be separated from other waste and disposed of in an environment-friendly fashion, e.g. by taking to a recycling depot.

Recycling alternative to the return request:

As an alternative to returning the equipment to the manufacturer, the owner of the electrical equipment must make sure that the equipment is properly disposed of if he no longer wants to keep the equipment. The old equipment can be returned to a suitable collection point that will dispose of the equipment in accordance with the national recycling and waste disposal regulations. This does not apply to any accessories or aids without electrical components supplied with the old equipment.

The reprinting or reproduction by any other means, in whole or in part, of documentation and papers accompanying products is permitted only with the express consent of the iSC GmbH.

Subject to technical changes

### Service information

We have competent service partners in all countries named on the guarantee certificate whose contact details can also be found on the guarantee certificate. These partners will help you with all service requests such as repairs, spare and wearing part orders or the purchase of consumables.

Please note that the following parts of this product are subject to normal or natural wear and that the following parts are therefore also required for use as consumables.

Category	Example
Wear parts*	Carbon brushes
Consumables*	Cutting wheels
Missing parts	

\* Not necessarily included in the scope of delivery!

In the event of defects or faults, please register the problem on the internet at [www.isc-gmbh.info](http://www.isc-gmbh.info). Please ensure that you provide a precise description of the problem and answer the following questions in all cases:

- Did the equipment work at all or was it defective from the beginning?
- Did you notice anything (symptom or defect) prior to the failure?
- What malfunction does the equipment have in your opinion (main symptom)?  
Describe this malfunction.

## Warranty certificate

Dear Customer,

All of our products undergo strict quality checks to ensure that they reach you in perfect condition. In the unlikely event that your device develops a fault, please contact our service department at the address shown on this guarantee card. You can also contact us by telephone using the service number shown. Please note the following terms under which guarantee claims can be made:

1. These guarantee conditions regulate additional guarantee services. Your statutory guarantee claims are not affected by this guarantee. Our guarantee is free of charge to you.
2. Our guarantee only covers defects suffered by the device which have been verifiably caused by a material or manufacturing fault and is limited to the rectification of such defects or the replacement of the device at our discretion.  
Please note that our devices are not designed for use in commercial, trade or professional applications. A guarantee contract will not be created if the device has been used by commercial, trade or industrial business or has been exposed to similar stresses during the guarantee period.
3. The following are not covered by our guarantee:
  - Damage to the device caused by a failure to follow the assembly instructions or due to incorrect installation, a failure to follow the operating instructions (for example connecting it to an incorrect mains voltage or current type) or a failure to follow the maintenance and safety instructions or by exposing the device to abnormal environmental conditions or by lack of care and maintenance.
  - Damage to the device caused by abuse or incorrect use (for example overloading the device or the use of unapproved tools or accessories), ingress of foreign bodies into the device (such as sand, stones or dust, transport damage), the use of force or damage caused by external forces (for example by dropping it).
  - Damage to the device or parts of the device caused by normal or natural wear or tear or by normal use of the device.
4. The guarantee is valid for a period of 24 months starting from the purchase date of the device. Guarantee claims should be submitted before the end of the guarantee period within two weeks of the defect being noticed. No guarantee claims will be accepted after the end of the guarantee period. The original guarantee period remains applicable to the device even if repairs are carried out or parts are replaced. In such cases, the work performed or parts fitted will not result in an extension of the guarantee period, and no new guarantee will become active for the work performed or parts fitted. This also applies if an on-site service is used.
5. Please report the defective device on the following internet address to register your guarantee claim: [www.isc-gmbh.info](http://www.isc-gmbh.info). If the defect is covered by our guarantee, then the item in question will either be repaired immediately and returned to you or we will send you a new replacement device.

Of course, we are also happy offer a chargeable repair service for any defects which are not covered by the scope of this guarantee or for units which are no longer covered. To take advantage of this service, please send the device to our service address.

Also refer to the restrictions of this warranty concerning wear parts, consumables and missing parts as set out in the service information in these operating instructions.



**Danger!** - Lisez ce mode d'emploi pour diminuer le risque de blessures



**Prudence! Portez une protection de l'ouïe.** L'exposition au bruit peut entraîner une perte de l'ouïe.



**Prudence! Portez un masque anti-poussière.** Lors de travaux sur du bois et autres matériaux, de la poussière nuisible à la santé peut être dégagée. Ne travaillez pas sur du matériau contenant de l'amiante !



**Prudence! Portez des lunettes de protection.** Les étincelles générées pendant travail ou les éclats, copeaux et la poussière sortant de l'appareil peuvent entraîner une perte de la vue.

**Danger !**

Lors de l'utilisation d'appareils, il faut respecter certaines mesures de sécurité afin d'éviter des blessures et dommages. Veuillez donc lire attentivement ce mode d'emploi/ces consignes de sécurité. Veuillez à le conserver en bon état pour pouvoir accéder aux informations à tout moment. Si l'appareil doit être remis à d'autres personnes, veuillez à leur remettre aussi ce mode d'emploi/ces consignes de sécurité. Nous déclinons toute responsabilité pour les accidents et dommages dus au non-respect de ce mode d'emploi et des consignes de sécurité.

**1. Consignes de sécurité**

Vous trouverez les consignes de sécurité correspondantes dans le cahier en annexe.

**Danger !**

**Veillez lire toutes les consignes de sécurité et instructions.** Tout non-respect des consignes de sécurité et instructions peut provoquer une décharge électrique, un incendie et/ou des blessures graves.

**Conservez toutes les consignes de sécurité et instructions pour une consultation ultérieure.**

**2. Description de l'appareil et volume de livraison****2.1 Description de l'appareil (figure 1/2)**

1. Poignée
2. Blocage de broche
3. Capot de protection
4. Interrupteur de service
5. Verrouillage de démarrage
6. Vis de fixation pour la butée de profondeur
7. Butée de profondeur
8. Poignée supplémentaire
9. Adaptateur d'aspirateur
10. Galet de roulement

**2.2 Volume de livraison**

Veillez contrôler si l'article est complet à l'aide de la description du volume de livraison. S'il manque des pièces, adressez-vous dans un délai de 5 jours maximum après votre achat à notre service après-vente ou au magasin où vous avez acheté l'appareil muni d'une preuve d'achat valable. Veuillez consulter pour cela le tableau des garanties dans les informations service après-

vente à la fin du mode d'emploi.

- Ouvrez l'emballage et prenez l'appareil en le sortant avec précaution de l'emballage.
- Retirez le matériel d'emballage tout comme les sécurités d'emballage et de transport (s'il y en a).
- Vérifiez si la livraison est bien complète.
- Contrôlez si l'appareil et ses accessoires ne sont pas endommagés par le transport.
- Conservez l'emballage autant que possible jusqu'à la fin de la période de garantie.

**Danger !**

**L'appareil et le matériel d'emballage ne sont pas des jouets ! Il est interdit de laisser des enfants jouer avec des sacs et des films en plastique et avec des pièces de petite taille. Ils risquent de les avaler et de s'étouffer !**

- Mode d'emploi d'origine
- Consignes de sécurité

**3. Utilisation conforme à l'affectation**


L'appareil sert à découper des perçages pour câbles et conduites dans des maçonneries.

La machine doit exclusivement être employée conformément à son affectation. Chaque utilisation allant au-delà de cette affectation est considérée comme non conforme. Pour les dommages en résultant ou les blessures de tout genre, le producteur décline toute responsabilité et l'opérateur/l'exploitant est responsable.

Veillez au fait que nos appareils, conformément à leur affectation, n'ont pas été construits, pour être utilisés dans un environnement professionnel, industriel ou artisanal. Nous déclinons toute responsabilité si l'appareil est utilisé professionnellement, artisanalement ou dans des sociétés industrielles, tout comme pour toute activité équivalente.



#### 4. Données techniques

Tension de réseau : ..... 230 V ~ 50 Hz  
 Puissance absorbée : ..... 1320 W  
 Vitesse de rotation assignée : ..... 9000 tr/min  
 Ø max. des meules (capacité assignée) : 125 mm  
 Alésage de logement : ..... 22,2 mm  
 Profondeur de rainure : ..... 8 - 30 mm  
 Largeur de rainure : ..... 8 - 26 mm  
 Filetage des broches de logement : ..... M14  
 Catégorie de protection : ..... II /   
 Poids : ..... 4,8 kg

##### Danger !

##### Bruit et vibration

Les valeurs de bruit et de vibration ont été déterminées conformément à la norme EN 60745.

Niveau de pression acoustique  $L_{pA}$  ..... 92,8 dB(A)  
 Imprécision  $K_{pA}$  ..... 3 dB  
 Niveau de puissance acoustique  $L_{WA}$  ..... 103,8 dB(A)  
 Imprécision  $K_{WA}$  ..... 3 dB

##### Portez une protection acoustique.

L'exposition au bruit peut entraîner la perte de l'ouïe.

Les valeurs totales des vibrations (somme des vecteurs de trois directions) ont été déterminées conformément à EN 60745.

Valeur d'émission de vibration  $a_{h1} \leq 2,5 \text{ m/s}^2$   
 Insécurité  $K = 1,5 \text{ m/s}^2$

La valeur d'émission de vibration a été mesurée selon une méthode d'essai normée et peut être modifiée, en fonction du type d'emploi de l'outil électrique ; elle peut dans certains cas exceptionnels être supérieure à la valeur indiquée.

La valeur d'émission de vibration indiquée peut être utilisée pour comparer un outil électrique à un autre.

La valeur d'émission de vibration indiquée peut également être utilisée pour estimer l'altération au début.

##### Limitez le niveau sonore et les vibrations à un minimum !

- Utilisez exclusivement des appareils en excellent état.
- Entretenez et nettoyez l'appareil régulièrement.
- Adaptez votre façon de travailler à l'appareil.
- Ne surchargez pas l'appareil.
- Faites contrôler l'appareil le cas échéant.
- Mettez l'appareil hors circuit lorsque vous ne l'utilisez pas.
- Portez des gants.

##### Prudence !

##### Risques résiduels

**Même en utilisant cet outil électrique conformément aux prescriptions, il reste toujours des risques résiduels. Les dangers suivants peuvent apparaître en rapport avec la construction et le modèle de cet outil électrique :**

1. Lésions des poumons si aucun masque anti-poussière adéquat n'est porté.
2. Déficience auditive si aucun casque anti-bruit approprié n'est porté.
3. Atteintes à la santé issues des vibrations main-bras, si l'appareil est utilisé pendant une longue période ou s'il n'a pas été employé ou entretenu dans les règles de l'art.

#### 5. Avant la mise en service

Assurez-vous, avant de connecter la machine, que les données se trouvant sur la plaque de signalisation correspondent bien aux données du réseau.

##### Avertissement !

**Enlevez systématiquement la fiche de contact avant de paramétrer l'appareil.**

##### 5.1 Régler la profondeur de rainure (fig. 1)

- Desserrez la vis de fixation (6)
- Réglez la butée de profondeur (7) à la profondeur désirée
- Serrez à fond la vis de fixation (6)

##### 5.2 Montage de l'adaptateur pour aspirateur (fig. 3/4)

**Prudence !** Il faut absolument utiliser l'aspiration de poussière pour des raisons de santé. La tubulure d'aspiration peut être utilisée sur l'appareil d'aspiration (aspirateur). Le dispositif d'aspiration doit être capable d'aspirer de la poussière fine.

- Passez les tenons de l'adaptateur

d'aspiration (9) dans les renforcements du raccordement d'aspiration de poussière (a)

- Tournez l'adaptateur d'aspiration (9)
- Desserrez le bouchon (b)
- Enfoncez le tube de l'appareil d'aspiration assez profondément dans l'ouverture sur l'adaptateur d'aspiration (9).
- Serrez le bouchon (b) jusqu'à ce que le tube soit assez bien calé.

### 5.3 Marche d'essai des nouvelles meules en diamant

Faites marcher l'appareil pendant au moins une minute à vide avec les meules tronçonneuses montées. Remplacez immédiatement les meules qui vibrent.

## 6. Commande

### 6.1 Interrupteur (figure 5)

L'appareil est équipé d'un interrupteur de sécurité de prévention des accidents.

Pour mettre en service, poussez le levier d'arrêt (5) vers l'avant, puis appuyez sur l'interrupteur marche / arrêt (4).

**⚠ Patientez jusqu'à ce que la machine ait atteint sa vitesse de rotation maximale.**

### 6.2 Changer et régler les meules en diamant (fig. 6-11)

**Danger !** Retirez la fiche de contact de la prise

- Retirez la poignée (8)
- Retirez les vis (a) et la vis de fixation (6)
- Retirez le capot de protection (3)
- Ecartez la butée de profondeur (7) en la pivotant vers le bas
- Maintenez le blocage de broche (2) appuyé et desserrez la bride extérieure (b) avec la clé pour écrou de bride (c)
- Retirez les disques d'écartements (d)
- Retirez la bride intérieure (e)
- Nettoyez à fond les disques d'écartement, la bride et les pièces de tension
- Montez la bride intérieure (e)
- Montez à présent les meules tronçonneuses avec les disques d'écartement (d) pour donner la largeur de rainure.

**Remarque !** Veillez, pendant le montage des meules tronçonneuses, au bon sens de rotation !

Remplacer les meules tronçonneuses uniquement par paires !

- Vous disposez de 6 disques d'écartement d'une largeur d'env. 3,5 mm. La largeur de rainure résulte de la somme des disques d'écartement placés entre les meules tronçonneuses et de l'épaisseur des meules tronçonneuses.
- Indépendamment de la largeur de rainure, il faut monter les 6 disques d'écartement (d).
- Montez à présent l'appareil dans l'ordre inverse, veillez à ce que toutes les pièces soient bien à leur place et bien fixées.

### Prudence:

**Poussez le dispositif d'arrêt de broche seulement si le moteur et la broche sont arrêtés! Veillez à ce que le dispositif d'arrêt de broche soit poussé pendant le remplacement de la meule!**

### 6.3 Moteur

Il faut que le moteur soit bien ventilé pendant le travail; c'est pourquoi les fentes de ventilation doivent rester toujours propres.

### 6.4 Travailler avec la fraise à rainure de mur (fig. 12)

L'appareil est équipé d'une protection anti-surcharge. En cas de charge trop importante, le moteur s'arrête. Déchargez immédiatement l'appareil et faites refroidir la fraise à rainure de mur en la faisant marcher à vide pendant env. 1 minute.

**Danger !** L'appareil convient uniquement à la coupe sèche !

- Contrôlez avec un appareil de repérage les conduites d'électricité, de gaz et d'eau dissimulées dans les cloisons et les murs avant de commencer le travail avec la fraise à rainure de mur.
- Sélectionnez la largeur de rainure (voir 6.2) et la profondeur de rainure (voir 5.1) désirées.

Approcher l'appareil du mur uniquement lorsqu'il est en circuit.

- Mettez l'appareil, avec la roulette (10) sur la maçonnerie
- Mettez à présent l'appareil en circuit et entrez lentement dans la maçonnerie jusqu'à ce que la butée (7) soit posée sur le mur.
- Fraisez alors la rainure dans le mur ; Faites attention au sens de la fraise (a). L'appareil doit toujours fonctionner en contra-rotation.

Sinon, l'appareil peut être poussé de la coupe de façon incontrôlée.

**Prudence !** Fraisez uniquement en ligne droite. Il n'est pas possible de couper des courbes

- A la fin de la rainure, faites basculer l'appareil hors de la rainure et mettez uniquement ensuite l'appareil hors service.
- Cassez ensuite la partie entre les deux rainures à l'aide d'un burin.

**⚠ Il ne faut pas usiner des matériaux contenant de l'amiante.**

## 7. Remplacement de la ligne de raccordement réseau

**Danger !**

Si la ligne de raccordement réseau de cet appareil est endommagée, il faut la faire remplacer par le producteur ou son service après-vente ou par une personne de qualification semblable afin d'éviter tout risque.

## 8. Nettoyage, maintenance et commande de pièces de rechange

**Danger !**

Retirez la fiche de contact avant tous travaux de nettoyage.

### 8.1 Nettoyage

- Maintenez les dispositifs de protection, les fentes à air et le carter de moteur aussi propres (sans poussière) que possible. Frottez l'appareil avec un chiffon propre ou soufflez dessus avec de l'air comprimé à basse pression.
- Nous recommandons de nettoyer l'appareil directement après chaque utilisation.
- Nettoyez l'appareil régulièrement à l'aide d'un chiffon humide et un peu de savon. N'utilisez aucun produit de nettoyage ni détergeant; ils pourraient endommager les pièces en matières plastiques de l'appareil. Veillez à ce qu'aucune eau n'entre à l'intérieur de l'appareil. La pénétration de l'eau dans un appareil électrique augmente le risque de décharge électrique.

### 8.2 Brosses à charbon

Si les brosses à charbon font trop d'étincelles, faites-les contrôler par des spécialistes en électricité.

**Danger !** Seul un(e) spécialiste électricien(ne) est autorisé à remplacer les brosses à charbon.

### 8.3 Maintenance

Aucune pièce à l'intérieur de l'appareil n'a besoin de maintenance.

### 8.4 Commande de pièces de rechange :

Pour les commandes de pièces de rechange, veuillez indiquer les références suivantes:

- Type de l'appareil
- No. d'article de l'appareil
- No. d'identification de l'appareil
- No. de pièce de rechange de la pièce requise

Vous trouverez les prix et informations actuelles à l'adresse [www.isc-gmbh.info](http://www.isc-gmbh.info)

## 9. Mise au rebut et recyclage

L'appareil se trouve dans un emballage permettant d'éviter les dommages dus au transport. Cet emballage est une matière première et peut donc être réutilisé ultérieurement ou être réintroduit dans le circuit des matières premières. L'appareil et ses accessoires sont en matériaux divers, comme par ex. des métaux et matières plastiques. Les appareils défectueux ne doivent pas être jetés dans les poubelles domestiques. Pour une mise au rebut conforme à la réglementation, l'appareil doit être déposé dans un centre de collecte approprié. Si vous ne connaissez pas de centre de collecte, veuillez vous renseigner auprès de l'administration de votre commune.

## 10. Stockage

Entreposez l'appareil et ses accessoires dans un endroit sombre, sec et à l'abri du gel tout comme inaccessible aux enfants. La température de stockage optimale est comprise entre 5 et 30 °C. Conservez l'outil électrique dans l'emballage d'origine.



Uniquement pour les pays de l'Union Européenne

Ne jetez pas les outils électriques dans les ordures ménagères!

Selon la norme européenne 2012/19/CE relative aux appareils électriques et systèmes électroniques usés et selon son application dans le droit national, les outils électriques usés doivent être récoltés à part et apportés à un recyclage respectueux de l'environnement.

Possibilité de recyclage en alternative à la demande de renvoi :

Le propriétaire de l'appareil électrique est obligé, en guise d'alternative à un envoi en retour, à contribuer à un recyclage effectué dans les règles de l'art en cas de cessation de la propriété. L'ancien appareil peut être remis à un point de collecte dans ce but. Cet organisme devra l'éliminer dans le sens de la Loi sur le cycle des matières et les déchets. Ne sont pas concernés les accessoires et ressources fournies sans composants électroniques.

Toute réimpression ou autre reproduction de la documentation et des papiers joints aux produits, même sous forme d'extraits, est uniquement permise une fois l'accord explicite de l'ISC GmbH obtenu.

Sous réserve de modifications techniques

### Informations service après-vente

Nous disposons dans tous les pays mentionnés dans le bon de garantie de partenaires de service après-vente compétents dont vous trouverez les coordonnées dans le bon de garantie. Ceux-ci se tiennent à votre disposition pour tout ce qui concerne le service après-vente comme les réparations, l'approvisionnement en pièces de rechange et d'usure ou l'achat de pièces de consommation.

Il faut tenir compte du fait que pour ce produit les pièces suivantes sont soumises à une usure liée à l'utilisation ou à une usure naturelle ou que les pièces suivantes sont nécessaires en tant que consommables.

Catégorie	Exemple
Pièces d'usure*	Brosses à charbon
Matériel de consommation/ pièces de consommation*	Meules tronçonneuses
Pièces manquantes	

\*Pas obligatoirement compris dans la livraison !

En cas de vices ou de défauts, nous vous prions d'enregistrer le cas du défaut sur internet à l'adresse [www.isc-gmbh.info](http://www.isc-gmbh.info). Veuillez donner une description précise du défaut et répondre dans tous les cas aux questions suivantes :

- est-ce que l'appareil a fonctionné une fois ou était-il défectueux dès le départ ?
- avez-vous remarqué quelque chose avant la panne (symptôme avant la panne) ?
- quel est le défaut de fonctionnement de l'appareil à votre avis (symptôme principal) ?  
Décrivez ce défaut de fonctionnement.

## Bon de garantie

Chère cliente, cher client,

nos produits sont soumis à un contrôle de qualité très strict. Si toutefois, il arrivait que cet appareil ne fonctionne pas parfaitement, nous en sommes désolés et nous vous prions de vous adresser à notre service après-vente à l'adresse indiquée sur le bon de garantie. Nous nous tenons également volontiers à votre disposition par téléphone au numéro de service après-vente indiqué. La garantie est valable dans les conditions suivantes :

1. Ces conditions de garantie gèrent des prestations de garantie supplémentaires. Vos droits légaux en matière de garantie restent inchangés. Notre prestation de garanti est gratuite pour vous.
2. La prestation de garantie concerne uniquement les défauts de l'appareil dont il est prouvé qu'ils résultent d'un défaut de matériau ou de fabrication et se limite en fonction de notre décision soit à l'élimination de tels défauts sur l'appareil, soit au remplacement de l'appareil. Veillez au fait que nos appareils, conformément au règlement, n'ont pas été conçus pour être utilisés dans un environnement professionnel, industriel ou artisanal. Il n'y a donc pas de contrat de garantie quand l'appareil a été utilisé professionnellement, artisanalement ou par des sociétés industrielles ou exposé à une sollicitation semblable pendant la durée de la garantie.
3. Sont exclus de notre garantie :
  - les dommages liés au non-respect des instructions de montage ou en raison d'une installation incorrecte, au non-respect du mode d'emploi (en raison par ex. du branchement de l'appareil sur la tension de réseau ou le type de courant incorrect), au non-respect des dispositions de maintenance et de sécurité ou résultant d'une exposition de l'appareil à des conditions environnementales anormales ou d'un manque d'entretien et de maintenance.
  - les dommages résultant d'une utilisation abusive ou non conforme (comme par ex. une surcharge de l'appareil ou une utilisation d'outils ou d'accessoires non autorisés), de la pénétration d'objets étrangers dans l'appareil (comme par ex. du sable, des pierres ou de la poussière), de l'utilisation de la force ou de la violence (comme par ex. les dommages liés aux chutes).
  - les dommages sur l'appareil ou des parties de l'appareil résultant de l'usure normale liée à l'utilisation de l'appareil ou de toute autre usure naturelle.
4. La durée de garantie est de 24 mois et débute à la date d'achat de l'appareil. Les droits à la garantie doivent être revendiqués avant l'expiration de la durée de garantie dans un délai de deux semaines après avoir constaté le défaut. La revendication de droits à la garantie après expiration de la durée de garantie est exclue. La réparation ou l'échange de l'appareil n'entraîne ni une extension de la durée de garantie ni le début d'une nouvelle durée de garantie pour cet appareil ou toute autre pièce de rechange installée sur l'appareil. Cela est valable également dans le cas d'une intervention du service après-vente à domicile.
5. Pour faire valoir vos droits à la garantie, veuillez enregistrer l'appareil défectueux à l'adresse suivante : [www.isc-gmbh.info](http://www.isc-gmbh.info). Si le défaut de l'appareil est inclus dans la garantie, vous recevrez sans délai un appareil réparé ou un nouvel appareil.

Bien entendu, nous réparons volontiers les défauts de votre appareil qui ne sont pas ou plus compris dans l'étendue de la garantie contre le remboursement des frais de réparation. Pour cela, veuillez envoyer l'appareil à notre adresse de service après-vente.

Pour les pièces d'usure, de consommation et manquantes, nous renvoyons aux restrictions de cette garantie conformément aux informations du service après-vente de ce mode d'emploi.



**Pericolo!** - Per ridurre il rischio di lesioni leggete le istruzioni per l'uso



**Attenzione!** Portate cuffie antirumore. L'effetto del rumore può causare la perdita dell'udito.



**Attenzione!** Mettete una maschera antipolvere. Facendo lavori su legno o altri materiali si può creare della polvere nociva alla salute. Non lavorate materiale contenente amianto!



**Attenzione!** Indossate gli occhiali protettivi. Scintille createsi durante il lavoro o schegge, trucioli e polveri scaraventate fuori dall'apparecchio possono causare la perdita della vista.

### Pericolo!

Nell'usare gli apparecchi si devono rispettare diverse avvertenze di sicurezza per evitare lesioni e danni. Quindi leggete attentamente queste istruzioni per l'uso/le avvertenze di sicurezza. Conservate bene le informazioni per averle a disposizione in qualsiasi momento. Se date l'apparecchio ad altre persone, consegnate queste istruzioni per l'uso/le avvertenze di sicurezza insieme all'apparecchio. Non ci assumiamo alcuna responsabilità per incidenti o danni causati dal mancato rispetto di queste istruzioni e delle avvertenze di sicurezza.

## 1. Avvertenze sulla sicurezza

Le relative avvertenze di sicurezza si trovano nell'opuscolo allegato.

### Pericolo!

**Leggete tutte le avvertenze di sicurezza e le istruzioni.** Dimenticanze nel rispetto delle avvertenze di sicurezza e delle istruzioni possono causare scosse elettriche, incendi e/o gravi lesioni. **Conservate tutte le avvertenze e le istruzioni per eventuali necessità future.**

## 2. Descrizione dell'apparecchio ed elementi forniti

### 2.1 Descrizione dell'apparecchio (Fig. 1/2)

1. Impugnatura.
2. Bloccaggio del mandrino.
3. Calotta protettiva.
4. Interruttore di esercizio.
5. Blocco dell'avviamento.
6. Vite di serraggio per l'asta di profondità.
7. Asta di profondità.
8. Impugnatura addizionale.
9. Adattatore per l'aspirazione della polvere.
10. Rotella.

### 2.2 Elementi forniti

Verificate che l'articolo sia completo sulla base degli elementi forniti descritti. In caso di parti mancanti, rivolgetevi al nostro Centro Servizio Assistenza o al punto vendita in cui avete acquistato l'apparecchio presentando un documento di acquisto valido entro e non oltre i 5 giorni lavorativi dall'acquisto dell'articolo. Al riguardo fate attenzione alla Tabella Garanzia nelle informazioni sul Servizio Assistenza alla fine delle istruzioni.

- Aprite l'imballaggio e togliete con cautela

l'apparecchio dalla confezione.

- Togliete il materiale d'imballaggio e anche i fermi di trasporto / imballo (se presenti).
- Controllate che siano presenti tutti gli elementi forniti.
- Verificate che l'apparecchio e gli accessori non presentino danni dovuti al trasporto.
- Se possibile, conservate l'imballaggio fino alla scadenza della garanzia.

### Pericolo!

**L'apparecchio e il materiale d'imballaggio non sono giocattoli! I bambini non devono giocare con sacchetti di plastica, film e piccoli pezzi! Sussiste pericolo di ingerimento e soffocamento!**

- Istruzioni per l'uso originali
- Avvertenze di sicurezza

## 3. Utilizzo proprio


L'apparecchio è adatto per eseguire il taglio di scanalature per tubazioni e cavi nel muro.

L'apparecchio deve venire usato solamente per lo scopo a cui è destinato. Ogni altro tipo di uso che esuli da quello previsto non è un uso conforme. L'utilizzatore/l'operatore, e non il costruttore, è responsabile dei danni e delle lesioni di ogni tipo che ne risultino.

Tenete presente che i nostri apparecchi non sono stati costruiti per l'impiego professionale, artigianale o industriale. Non ci assumiamo alcuna garanzia quando l'apparecchio viene usato in imprese commerciali, artigianali o industriali, o in attività equivalenti.



#### 4. Caratteristiche tecniche

Tensione di rete: ..... 230 V ~ 50 Hz  
Potenza assorbita: ..... 1320 W  
Numero di giri nominale: ..... 9.000 min<sup>-1</sup>  
Max. Ø disco (capacità nominale): ..... 125 mm  
Foro della sede: ..... 22,2 mm  
Profondità scanalatura: ..... 8 - 30 mm  
Larghezza scanalatura: ..... 8 - 26 mm  
Filetto del mandrino: ..... M14  
Grado di protezione: ..... II /   
Peso: ..... 4,8 kg

##### Pericolo!

##### Rumore e vibrazioni

I valori del rumore e delle vibrazioni sono stati rilevati secondo la norma EN 60745.

Livello di pressione acustica  $L_{pA}$  ..... 92,8 dB (A)  
Incertezza  $K_{pA}$  ..... 3 dB  
Livello di potenza acustica  $L_{WA}$  ..... 103,8 dB (A)  
Incertezza  $K_{WA}$  ..... 3 dB

##### Portate cuffie antirumore.

L'effetto del rumore può causare la perdita dell'udito.

Valori complessivi delle vibrazioni (somma vettoriale delle tre direzioni) rilevati secondo la norma EN 60745.

Valore emissione vibrazioni  $a_h \leq 2,5$  m/s<sup>2</sup>  
Incertezza  $K = 1,5$  m/s<sup>2</sup>

Il valore di emissione di vibrazioni indicato è stato misurato secondo un metodo di prova normalizzato e può variare a seconda del modo in cui l'elettrotensile viene utilizzato e, in casi eccezionali, può essere superiore al valore riportato.

Il valore di emissione di vibrazioni indicato può essere usato per il confronto tra elettrotensili di marchi diversi.

Il valore di emissione di vibrazioni può essere utilizzato anche per una valutazione preliminare dei rischi.

##### Limitate al minimo lo sviluppo di rumore e le vibrazioni!

- Utilizzate soltanto apparecchi in perfetto stato.
- Eseguite regolarmente la manutenzione e la pulizia dell'apparecchio.
- Adattate il vostro modo di lavorare all'apparecchio.
- Non sovraccaricate l'apparecchio.
- Fate eventualmente controllare l'apparecchio.
- Spegnete l'apparecchio se non lo utilizzate.
- Indossate i guanti.

##### Attenzione!

##### Rischi residui

Anche se questo elettrotensile viene utilizzato secondo le norme, continuano a sussistere rischi residui. In relazione alla struttura e al funzionamento di questo elettrotensile potrebbero presentarsi i seguenti pericoli:

1. Danni all'apparato respiratorio nel caso in cui non venga indossata una maschera antipolvere adeguata.
2. Danni all'udito nel caso in cui non vengano indossate cuffie antirumore adeguate.
3. Danni alla salute derivanti da vibrazioni mano-braccio se l'apparecchio viene utilizzato a lungo, non viene tenuto in modo corretto o se la manutenzione non è appropriata.

#### 5. Prima della messa in esercizio

Prima di inserire la spina nella presa di corrente assicuratevi che i dati sulla targhetta di identificazione corrispondano a quelli di rete.

##### Avvertenza!

**Staccate sempre la spina di alimentazione prima di ogni impostazione all'utensile.**

##### 5.1 Regolare la profondità della scanalatura (Fig. 1)

- Allentate la vite di serraggio (6).
- Regolate l'asta di profondità (7) secondo la profondità desiderata.
- Serrate bene la vite di serraggio (6).

##### 5.2 Montaggio dell'adattatore per l'aspirazione della polvere (Fig. 3/4)

**Attenzione!** Per motivi di salute è assolutamente necessario aspirare la polvere. Il bocchettone di aspirazione può venire usato su apparecchi di aspirazione (aspirapolvere). Il dispositivo di aspirazione deve essere adatto all'aspirazione di

polvere fine.

- Inserite i noccioli sporgenti dell'adattatore di aspirazione (9) nelle scanalature dell'attacco dell'aspirapolvere (a).
- Ruotare l'adattatore di aspirazione (9).
- Togliere il tappo (b).
- Inserire sufficientemente il tubo dell'apparecchio di aspirazione nell'apertura dell'adattatore (9).
- Avvitare il tappo (b) in modo tale che il tubo sia sufficientemente bloccato.

### 5.3 Prova di funzionamento dei nuovi dischi diamantati

Lasciate funzionare l'apparecchio a vuoto con i dischi montati per almeno un minuto. Cambiate immediatamente i dischi che vibrano.

## 6. Uso

### 6.1 Interruttore (Fig. 5)

L'apparecchio è dotato di un interruttore di sicurezza per la prevenzione degli infortuni. Per avviare l'apparecchio spingete in avanti la leva di bloccaggio (5) e premete l'interruttore ON/OFF (4).

**⚠ Aspettate che l'apparecchio raggiunga il numero massimo di giri.**

### 6.2 Sostituire e regolare i dischi diamantati (Fig. 6-11)

**Pericolo!** Estraete la spina dalla presa.

- Togliere l'impugnatura (8).
- Togliere le viti (a) e la vite di serraggio (6).
- Togliete la calotta protettiva (3).
- Spostate l'asta di profondità (7) verso il basso.
- Tenete premuto il bloccaggio del mandrino (2) e allentate la flangia esterna (b) con la chiave per dadi flangiati acclusa (c).
- Togliete gli spessori (d).
- Togliete la flangia interna (e).
- Pulite accuratamente gli spessori, la flangia e gli elementi di serraggio.
- Montate la flangia interna (e).
- Quindi, montate i dischi diamantati insieme agli spessori (d) in modo che si crei la larghezza della scanalatura desiderata.

**Avviso!** Nel montare il disco diamantato fate attenzione al senso di rotazione!

Sostituire i dischi diamantati solo a coppie!

- Avete a disposizione 6 spessori con una larghezza di ca. 3,5 mm. Fate attenzione che la larghezza della scanalatura risulta dalla somma degli spessori tra i dischi diamantati e lo spessore dei dischi.
- Tutti i 6 spessori (d) devono essere montati indipendentemente dalla larghezza della scanalatura desiderata.
- Rimontate, quindi, l'apparecchio nell'ordine inverso facendo attenzione che tutti i pezzi siano fissati bene e in modo corretto.

**Attenzione:**

**Premere l'arresto del mandrino solo se il motore ed il mandrino di smerigliatura sono fermi! Durante la sostituzione della mola l'arresto del mandrino deve rimanere premuto!**

### 6.3 Motore

Il motore deve essere ben ventilato durante il funzionamento, per questo motivo le aperture di areazione devono sempre essere tenute pulite.

### 6.4 Lavori con la scanalatrice per muro (fig. 12)

L'apparecchio è dotato di una protezione contro i sovraccarichi. In caso di eccessiva sollecitazione il motore si arresta. Eliminare subito la causa dell'eccessiva sollecitazione e lasciare raffreddare la scanalatrice in folle per ca. 1 minuto.

**Pericolo!** L'apparecchio è adatto solo per il taglio a secco!

- Prima di iniziare a lavorare con la scanalatrice, controllate con un dispositivo apposito che in pareti e muri non vi siano nascosti cavi elettrici e condutture dell'acqua e del gas.
- Selezionate la larghezza (vedi 6.2) e la profondità (vedi 5.1) della scanalatura desiderate.

Muovete l'apparecchio sulla parte da lavorare solo se è acceso.

- Mettete l'apparecchio con il rullo (10) sul muro.
- Accendete adesso l'apparecchio e ora introducetelo lentamente nel muro fino a che la battuta (7) poggia bene.
- Ricavate ora la scanalatura nel muro; facendo ciò si deve fare attenzione alla direzione di fresatura (a). L'apparecchio deve lavorare sempre in senso controrotante. Altrimenti l'apparecchio può essere spinto fuori dal

taglio in modo incontrollato.

**Attenzione!** Fresare solo in linea retta. Non è possibile tagliare curve.

- Alla fine della scanalatura tirare prima fuori l'apparecchio dalla scanalatura e poi spegnerla.
- Rompete ora il bordo formatosi tra le due scanalature con uno scalpello.

**⚠** Non devono venir lavorati materiali contenenti amianto!

## 7. Sostituzione del cavo di alimentazione

### **Pericolo!**

Se il cavo di alimentazione di questo apparecchio viene danneggiato deve essere sostituito dal produttore, dal suo servizio di assistenza clienti o da una persona al pari qualificata al fine di evitare pericoli.

## 8. Pulizia, manutenzione e ordinazione dei pezzi di ricambio

### **Pericolo!**

Prima di qualsiasi lavoro di pulizia staccate la spina dalla presa di corrente.

### 8.1 Pulizia

- Tenete il più possibile i dispositivi di protezione, le fessure di aerazione e la carcassa del motore liberi da polvere e sporco. Strofinare l'apparecchio con un panno pulito o soffiato con l'aria compressa a pressione bassa.
- Consigliamo di pulire l'apparecchio subito dopo averlo usato.
- Pulite l'apparecchio regolarmente con un panno asciutto ed un po' di sapone. Non usate detersivi o solventi perché questi ultimi potrebbero danneggiare le parti in plastica dell'apparecchio. Fate attenzione che non possa penetrare dell'acqua nell'interno dell'apparecchio. La penetrazione di acqua in un elettrotensile aumenta il rischio di una scossa elettrica.

### 8.2 Spazzole al carbone

In caso di uno sviluppo eccessivo di scintille fate controllare le spazzole al carbone da un elettricista.

**Pericolo!** Le spazzole al carbone devono essere sostituite solo da un elettricista.

### 8.3 Manutenzione

All'interno dell'apparecchio non si trovano altre parti sottoposte ad una manutenzione qualsiasi.

### 8.4 Ordinazione di pezzi di ricambio:

Volendo commissionare dei pezzi di ricambio, si dovrebbe dichiarare quanto segue:

- modello dell'apparecchio
- numero dell'articolo dell'apparecchio
- numero d'ident. dell'apparecchio
- numero del pezzo di ricambio del ricambio necessitato.

Per i prezzi e le informazioni attuali si veda [www.isc-gmbh.info](http://www.isc-gmbh.info)

## 9. Smaltimento e riciclaggio

L'apparecchio si trova in un imballaggio per evitare i danni dovuti al trasporto. Questo imballaggio rappresenta una materia prima e può perciò essere utilizzato di nuovo o riciclato. L'apparecchio e i suoi accessori sono fatti di materiali diversi, per es. metallo e plastica. Gli apparecchi difettosi non devono essere gettati nei rifiuti domestici. Per uno smaltimento corretto l'apparecchio va consegnato ad un apposito centro di raccolta. Se non vi è noto nessun centro di raccolta, rivolgetevi per informazioni all'amministrazione comunale.

## 10. Conservazione

Conservate l'apparecchio e i suoi accessori in un luogo buio, asciutto, al riparo dal gelo e non accessibile ai bambini. La temperatura ottimale per la conservazione è compresa tra i 5 e i 30 °C. Conservate l'elettrotensile nell'imballaggio originale.



Solo per paesi membri dell'UE

Non smaltite gli elettrodomestici nei rifiuti domestici!

Secondo la direttiva europea 2012/19/CE sui rifiuti di apparecchiature elettriche ed elettroniche e il suo recepimento nelle normative nazionali, gli elettrodomestici usati devono venire raccolti separatamente e venire smaltiti in modo ecocompatibile.

Alternativa di riciclaggio alla richiesta di restituzione:  
il proprietario dell'apparecchio elettrico è tenuto in alternativa, invece della restituzione, a collaborare in modo che lo smaltimento venga eseguito correttamente in caso ceda l'apparecchio. L'apparecchio vecchio può anche venire consegnato ad un centro di raccolta che provvede poi allo smaltimento secondo le norme nazionali sul riciclaggio e sui rifiuti. Non ne sono interessati gli accessori e i mezzi ausiliari senza elementi elettrici forniti insieme ai vecchi apparecchi.

La ristampa o l'ulteriore riproduzione, anche parziale, della documentazione o dei documenti d'accompagnamento dei prodotti è consentita solo con l'esplicita autorizzazione da parte della iSC GmbH.

Con riserva di apportare modifiche tecniche

### Informazioni sul Servizio Assistenza

In tutti i Paesi indicati nel certificato di garanzia disponiamo di competenti partner per il Servizio Assistenza (per i relativi dati di contatto si veda il certificato di garanzia), che sono a vostra disposizione per tutte le richieste di assistenza come riparazione, fornitura di pezzi di ricambio e parti di usura o vendita di materiali di consumo.

Si deve tenere presente che le seguenti parti di questo prodotto sono soggette a un'usura naturale o dovuta all'uso ovvero che le seguenti parti sono necessarie come materiali di consumo.

Categoria	Esempio
Parti soggette ad usura *	Spazzole di carbone
Materiale di consumo/parti di consumo *	Dischi diamantati segmentati
Parti mancanti	

\* non necessariamente compreso tra gli elementi forniti!

In presenza di difetti o errori vi preghiamo di denunciare il caso sul sito internet [www.isc-gmbh.info](http://www.isc-gmbh.info). Vi preghiamo di descrivere con precisione l'anomalia e a tal riguardo di rispondere in ogni caso alle seguenti domande:

- L'apparecchio ha già funzionato una volta o era difettoso fin dall'inizio?
- Avete notato qualcosa prima che si manifestasse il difetto (sintomo prima del difetto)?
- A vostro parere che cosa non funziona nell'apparecchio (sintomo principale)?  
Descrivete che cosa non funziona.

## Certificato di garanzia

Gentili clienti,

i nostri prodotti sono soggetti ad un rigido controllo di qualità. Se l'apparecchio non dovesse tuttavia funzionare correttamente, ci scusiamo e vi preghiamo di rivolgervi al nostro servizio di assistenza clienti all'indirizzo indicato in questa scheda di garanzia. Siamo a vostra disposizione anche telefonicamente al numero del Servizio Assistenza indicato. Per la rivendicazione dei diritti di garanzia vale quanto segue:

1. Queste condizioni di garanzia regolano ulteriori prestazioni di garanzia. La presente garanzia non tocca i vostri diritti al ricorso in garanzia previsti dalla legge. Le nostre prestazioni di garanzia sono per voi gratuite.
2. La prestazione di garanzia riguarda esclusivamente i difetti dell'apparecchio provatamente riconducibili a errori del materiale o di produzione ed è limitata, a nostra discrezione, all'eliminazione di questi difetti o alla sostituzione dell'apparecchio.  
Tenete presente che i nostri apparecchi non sono stati costruiti per l'impiego artigianale, professionale o imprenditoriale. Pertanto un contratto di garanzia non viene concluso se l'apparecchio è stato usato entro il periodo di garanzia in attività artigianali, imprenditoriali o industriali o se è stato sottoposto a sollecitazioni equivalenti.
3. Sono esclusi dalla nostra garanzia:
  - Danni all'apparecchio causati dalla mancata osservanza delle istruzioni di montaggio o per un'installazione non corretta, dalla mancata osservanza delle istruzioni per l'uso (come ad es. collegamento a una tensione di rete o a un tipo di corrente non corretti), dalla mancata osservanza delle norme relative alla manutenzione e alla sicurezza, dall'esposizione dell'apparecchio a condizioni ambientali anomale o per la mancata esecuzione di pulizia e manutenzione.
  - Danni all'apparecchio dovuti a usi impropri o illeciti (come per es. sovraccarico dell'apparecchio o utilizzo di utensili di ricambio o accessori non consentiti), alla penetrazione di corpi estranei nell'apparecchio (come per es. sabbia, pietre o polvere, danni dovuti al trasporto), all'impiego della forza o a influssi esterni (come per es. danni causati da caduta).
  - Danni all'apparecchio o a parti di esso da ricondurre a un'usura comune, dovuta all'uso o di altro tipo naturale.
4. Il periodo di garanzia è 24 mesi e inizia a partire dalla data di acquisto dell'apparecchio. I diritti di garanzia devono essere fatti valere prima della scadenza del periodo di garanzia, entro due settimane dopo avere accertato il difetto. È esclusa la rivendicazione di diritti di garanzia dopo la scadenza del relativo periodo. La riparazione o la sostituzione dell'apparecchio non comporta una proroga del periodo di garanzia e con questa prestazione per l'apparecchio o per pezzi di ricambio eventualmente installati non inizia un nuovo periodo di garanzia. Ciò vale anche nel caso in cui si ricorra a un servizio sul posto.
5. Per rivendicare il diritto di garanzia vi preghiamo di denunciare l'apparecchio difettoso sul sito internet: [www.isc-gmbh.info](http://www.isc-gmbh.info). Se il difetto dell'apparecchio rientra nella nostra prestazione di garanzia, ricevete prontamente l'apparecchio riparato o un apparecchio nuovo.

Naturalmente effettuiamo a pagamento anche riparazioni sull'apparecchio che non rientrano o non rientrano più nella garanzia. A tale scopo inviate l'apparecchio all'indirizzo del nostro Centro Assistenza.

Per parti mancanti, di consumo e soggette a usura rimandiamo alle limitazioni di questa garanzia secondo le informazioni sul Servizio Assistenza di queste istruzioni per l'uso.



**Fare!** - Læs betjeningsvejledningen for at reducere risikoen for personskade



**Forsigtig! Brug høreværn.** Støjudviklingen fra maskinen kan forårsage høretab.



**Forsigtig! Brug støvmaske.** Ved bearbejdning af træ og andre materialer kan der dannes sundheds-skadeligt støv. Der må ikke arbejdes i asbestholdigt materiale!



**Forsigtig! Brug beskyttelsesbriller.** Gnister, som opstår under arbejdet, eller splinter, spån og støv, som står ud fra maskinen, kan forårsage synstab.

**Fare!**

Ved brug af el-værktøj er der visse sikkerhedsforanstaltninger, der skal respekteres for at undgå skader på personer og materiel. Læs derfor betjeningsvejledningen / sikkerhedsanvisningerne grundigt igennem. Opbevar betjeningsvejledningen et praktisk sted, så du altid kan tage den frem efter behov. Husk at lade betjeningsvejledningen / sikkerhedsanvisningerne følge med værktøjet, hvis du overdrager det til andre. Vi fraskriver os ethvert ansvar for skader på personer eller materiel, som måtte opstå som følge af, at anvisningerne i denne betjeningsvejledning, navnlig vedrørende sikkerhed, tilsidesættes.

**1. Sikkerhedsanvisninger**

Relevante sikkerhedsanvisninger finder du i det medfølgende hæfte.

**Fare!**

**Læs alle sikkerhedsanvisninger og øvrige anvisninger.** Følg anvisningerne, navnlig sikkerhedsanvisningerne, ikke nøje som beskrevet, kan elektrisk stød, brand og/eller svære kvæstelser være følgen. **Alle sikkerhedsanvisninger og øvrige anvisninger skal gemmes.**

**2. Produktbeskrivelse og leveringsomfang****2.1 Produktbeskrivelse (fig. 1/2)**

1. Håndtag
2. Spindellås
3. Beskyttelseskappe
4. Driftkontakt
5. Indkoblingsspærring
6. Låseskrue til dybdestop
7. Dybdestop
8. Hjælpegreb
9. Udsugningsadapter
10. Løberulle

**2.2 Leveringsomfang**

Kontroller på grundlag af det beskrevne leveringsomfang, at varen er komplet. Hvis nogle dele mangler, bedes du senest inden 5 hverdage efter købet af varen henvende dig til vores servicecenter eller det sted, hvor du har købt varen, med forevisning af gyldig købskvittering. Vær her opmærksom på garantioversigten, der er indeholdt i serviceinformationerne bagest i vejledningen.

- Åbn pakken, og tag forsigtigt maskinen ud af

emballagen.

- Fjern emballagematerialet samt emballage- og transportsikringer (hvis sådanne forefindes).
- Kontroller, at der ikke mangler noget.
- Kontroller maskine og tilbehør for transportsikringer.
- Opbevar så vidt muligt emballagen indtil garantiperiodens udløb.

**Fare!**

**Maskinen og emballagematerialet er ikke legetøj! Børn må ikke lege med plastikposer, folier og smådele! Fare for indtagelse og kvælning!**

- Original betjeningsvejledning
- Sikkerhedsanvisninger

**3. Formålsbestemt anvendelse**

Maskinen er beregnet til udskæring af lednings- og kabelrender i murværk.

Saven må kun anvendes i overensstemmelse med dens tiltænkte formål. Enhver anden form for anvendelse er ikke tilladt. Vi fraskriver os ethvert ansvar for skader, det være sig på personer eller materiel, som måtte opstå som følge af, at maskinen ikke er blevet anvendt korrekt. Ansvaret bæres alene af brugeren/ejeren.

Bemærk, at vore produkter ikke er konstrueret til erhvervs-mæssig, håndværksmæssig eller industriel brug. Vi fraskriver os ethvert ansvar, såfremt produktet anvendes i erhvervs-mæssigt, håndværksmæssigt, industrielt eller lignende øjemed.

**4. Tekniske data**

Netspænding: ..... 230 V ~ 50 Hz  
 Optagen effekt: ..... 1320 W  
 Dimensioneringshastighed: ..... 9000 min<sup>-1</sup>  
 Maks. skive-Ø (dimensioneringskapacitet):: ..... 125 mm  
 Opspændingsboring: ..... 22,2 mm  
 Notdybde: ..... 8 - 30 mm  
 Notbredde: ..... 8 - 26 mm  
 Gevind på holdespindel: ..... M14  
 Kapslingsklasse: ..... II /   
 Vægt: ..... 4,8 kg



**Fare!****Støj og vibration**

Støj- og vibrationstal er beregnet i henhold til EN 60745.

Lydtryksniveau $L_{pA}$ .....	92,8 dB(A)
Usikkerhed $K_{pA}$ .....	3 dB
Lydeffektniveau $L_{WA}$ .....	103,8 dB(A)
Usikkerhed $K_{WA}$ .....	3 dB

**Brug høreværn.**

Støjudviklingen fra maskinen kan forårsage hørelab.

Samlede svingningstal (vektorsum for tre retninger) beregnet i henhold til EN 60745.

Svingningsemissionstal  $a_{rh} \leq 2,5 \text{ m/s}^2$   
Usikkerhed  $K = 1,5 \text{ m/s}^2$ \*

Det angivne svingningsemissionstal er målt ud fra en standardiseret prøvningsmetode og kan - afhængig af den måde, el-værktøjet anvendes på - ændre sig og i undtagelsestilfælde ligge over den angivne værdi.

Det angivne svingningsemissionstal kan anvendes til at sammenligne et el-værktøj med et andet.

Det angivne svingningsemissionstal kan også anvendes til en indledende skønmæssig vurdering af den negative påvirkning.

**Støjudvikling og vibration skal begrænses til et minimum!**

- Brug kun intakte og ubeskadigede maskiner.
- Vedligehold og rengør maskinen med jævne mellemrum.
- Tilpas arbejdsmåden efter maskinen.
- Overbelast ikke maskinen.
- Lad i givet fald maskinen underkaste et eftersyn.
- Sluk maskinen, når den ikke benyttes.
- Bær handsker.

**Forsigtig!****Tilbageværende risici**

Også selv om du betjener el-værktøjet forskriftsmæssigt, er der stadigvæk nogle risikofaktorer at tage højde for. Følgende farer kan opstå, alt efter el-værktøjets type og konstruktionsmåde:

1. Lungeskader, såfremt der ikke bæres egnet støvmaske.

2. Høreskader, såfremt der ikke bæres egnet høreværn.
3. Helbredsskader, som følger af hånd-armvibration, såfremt værktøjet benyttes over et længere tidsrum eller ikke håndteres og vedligeholdes forskriftsmæssigt.

**5. Inden ibrugtagning**

Inden du slutter høvlen til strømforsyningsnettet, skal du kontrollere, at dataene på mærkepladen stemmer overens med netdataene.

**Advarsel!**

**Træk altid stikket ud af stikkontakten, inden du foretager indstillinger på høvlen.**

**5.1 Indstilling af notdybde (fig. 1)**

- Skru låseskruen (6) løs
- Indstil dybdestoppet (7) til den ønskede dybde
- Spænd låseskruen (6)

**5.2 Montering af udsugningsadapter (fig. 3/4)**

**Forsigtig!** Af helbredsmæssige årsager er støvudsugning absolut påkrævet. Udsugningsadapteren kan benyttes til udsugningsapparater (støvsuger). Udsugningsenheden skal være egnet til udsugning af finstøv

- Sæt udsugningsadapteren (9) i, så tapperne passer ind i fordybningerne på tilslutningen til støvudsugningen (a)
- Drej udsugningsadapteren (9)
- Skru kappen (b) løs
- Sæt røret til udsugningsenheden tilstrækkeligt langt ind i åbningen på udsugningsadapteren (9)
- Spænd kappen (b) til, så røret sidder ordentligt fast

**5.3 Testkørsel af nye diamantskæreskiver**

Lad maskinen køre i tomgang med monterede skæreskiver i mindst 1 minut. Skiver, der vibrerer, skal straks skiftes ud.

## 6. Betjening

### 6.1 Afbryder (fig. 5)

Som forebyggelse mod ulykker er maskinen udstyret med en sikkerhedsafbryder.

For at tænde skubber du først spærrearmen (5) frem og trykker så på tænd/sluk-knappen (4).

**⚠ Vent, indtil maskinen har nået sit maksimale omdrejningstal.**

### 6.2 Udskiftning og klargøring af diamantskærskiver (fig. 6-11)

**Fare!** Træk stikket ud af stikkontakten

- Tag håndtaget (8) af
- Tag skruer (a) og låseskrue (6) ud
- Tag beskyttelseskappen (3) af
- Drej dybdestoppet (7) ned
- Hold spindelåsen (2) trykket ind, og skru yderflangen (b) løs med den medfølgende møtriknøgle (c)
- Tag afstandsskiverne (d) af
- Tag inderflangen (e) af
- Rens afstandsskiver, flanger og fastspændingsanordninger grundigt
- Sæt inderflangen (e) på
- Sæt nu diamantskærskiverne i sammen med afstandsskiverne (d), så notbredden bliver som ønsket.

**Bemærk!** Vær opmærksom på drejeretningen, når du sætter diamantskærskiverne!

Diamantskærskiver skal altid udskiftes parvis!

- Du har 6 afstandsskiver med en bredde på ca. 3,5 mm til rådighed. Bemærk, at notbredden kommer af summen af afstandsskiver mellem diamantskærskiverne og skærskivernes tykkelse.
- Alle 6 afstandsskiver (d) skal sættes i, uafhængig af den ønskede notbredde.
- Saml nu maskinen tilsvarende i omvendt rækkefølge, og sørg for, at alle dele sidder rigtigt og godt fast.

**Forsigtig!**

**Spindlen må kun trykkes ned, når motoren og slibehjulet står stille.**

**Spindelstoppet skal forblive nedtrykket mens slibeskiven skiftes.**

### 6.3 Motor

Motoren skal luftes godt i løbet af arbejdstiden, derfor skal ventileringssåbningerne altid holdes rene.

### 6.4 Sådan arbejder du med murnotfræseren (fig. 12)

Maskinen er udstyret med en overbelastnings-sikring. I tilfælde af høj belastning standser motoren. Aflast straks maskinen, og lad den køle af i tomgang i ca. 1 min.

**Fare!** Maskinen er udelukkende beregnet til tørskæring!

- Kontroller vægge og mure for skjulte strøm-, gasog vandledninger med en kabelsøger, inden du begynder arbejdet
- Vælg den ønskede notbredde (se 6.2) og notdybde (se 5.1)

Maskinen skal være tændt, når den føres mod arbejdsemnet

- Hold maskinen med løberullen (10) foran murværket
- Tænd nu for maskinen, og lad den langsomt få kontakt med murværket, indtil anslaget (7) ligger fast, som det skal
- Fræs noten ind i murværket; bemærk rigtig fræseretning (a). Maskinen skal hele tiden fræse i modløb. Ellers kan den presse sig ukontrolleret ud af udskæringen.

**Forsigtig!** Fræsning skal altid ske i en retliniet vægelse. Udskæring af kurver er ikke muligt

- Ved enden af noten svinges maskinen ud af noten, og først nu slukkes maskinen
- Bræk mellemstykket, som er opstået mellem de to noter, ud med en mejsel

**⚠ Asbestholdige materialer må ikke bearbejdes!**

## 7. Udskiftning af nettilslutningsledning

**Fare!**

Hvis produktets nettilslutningsledning beskadiges, skal den skiftes ud af producenten eller dennes kundeservice eller af person med lignende kvalifikationer for at undgå fare for personskade.

## 8. Rengøring, vedligeholdelse og reservedelsbestilling

### Fare!

Træk stikket ud af stikkontakten inden vedligeholdelsesarbejde.

### 8.1 Rengøring

- Hold så vidt muligt beskyttelsesanordninger, luftsprækker og motorhuset fri for støv og snavs. Gnid maskinen ren med en ren klud, eller foretag trykluftudblæsning med lavt tryk.
- Vi anbefaler, at maskinen rengøres hver gang efter brug.
- Rengør af og til maskinen med en fugtig klud og lidt blød sæbe. Undgå brug af rengørings- eller opløsningsmiddel, da det vil kunne ødelægge maskinens kunststofdele. Pas på, at der ikke kan trænge vand ind i maskinens indvendige dele. Trænger der vand ind i et el-værktøj, øger det risikoen for elektrisk stød.

### 8.2 Kontaktkul

Ved for megen gnistdannelse skal kontaktkullet efterses af en fagmand.

**Fare!** Udskiftning af kontaktkul skal foretages af en fagmand.

### 8.3 Vedligeholdelse

Der findes ikke yderligere dele, som skal vedligeholdes inde i maskinen.

### 8.4 Reservedelsbestilling:

Ved bestilling af reservedele skal følgende oplyses:

- Savens type.
- Savens artikelnummer.
- Savens identifikationsnummer.
- Nummeret på den nødvendige reservedel.

Aktuelle priser og øvrige oplysninger finder du på internetadressen [www.isc-gmbh.info](http://www.isc-gmbh.info)

## 9. Bortskaffelse og genanvendelse

Produktet leveres indpakket for at undgå transportskader. Emballagen består af råmaterialer og kan genanvendes eller indleveres på genbrugsstation. Produktet og dets tilbehør består af forskelligartede materialer, f.eks. metal og plast. Defekte produkter må ikke smides ud som almindeligt husholdningsaffald. For at sikre en fagmæssig korrekt bortskaffelse skal produktet indleveres på et affaldsdepot. Hvis du ikke har kendskab til lokalt affaldsdepot, så kontakt din kommune.

## 10. Opbevaring

Maskinen og dens tilbehør skal opbevares på et mørkt, tørt og frostfrit sted uden for børns rækkevidde. Den optimale lagertemperatur ligger mellem 5 og 30°C. Opbevar el-værktøjet i den originale emballage.



Kun for EU-lande

Smid ikke el-værktøj ud som almindeligt husholdningsaffald!

I medfør af Rådets direktiv 2012/19/EF om affald af elektrisk og elektronisk udstyr og dettes omsættelse i den nationale lovgivning skal brugt el-værktøj indsamles separat og indleveres til videreanvendende formål på miljømæssig forsvarlig vis.

Recycling-alternativ til tilbagesendelse:

Ejeren af el-værktøjet er – med mindre denne tilbagesender maskinen – forpligtet til at bortskaffe maskinen og dens dele ifølge miljøforskrifterne. Den brugte maskine kan indleveres hos en genbrugsstation – spørg evt. personalet her, eller forhør dig hos din kommune. Tilbehør og hjælpemidler, som følger med maskinen, og som ikke indeholder elektriske dele, er ikke omfattet af ovenstående.

Genoptryk eller anden kopiering af dokumentation og følgedokumenter til produkter, også i uddrag, er kun tilladt med udtrykkelig tilladelse fra iSC GmbH.

Ret til tekniske ændringer forbeholdes

### Serviceinformationer

I alle lande, der er nævnt i garantibeviset, råder vi over kompetente servicepartnere, hvis kontaktdata fremgår af garantibeviset. De står til din rådighed i forbindelse med enhver form for service som f.eks. reparation, anskaffelse af reservedele og sliddele eller køb af forbrugsmaterialer.

Vær opmærksom på, at følgende dele på produktet slides som følge af brug eller udsættes for naturligt slid resp. at følgende dele anses som forbrugsmaterialer.

Kategori	Eksempel
Sliddele*	Kontaktkul
Forbrugsmateriale/ forbrugsdele*	Skæreskiver
Manglende dele	

\* er ikke nødvendigvis indeholdt i leveringsomfanget!

Konstateres mangler eller fejl, bedes du melde fejlen på internettet under [www.isc-gmbh.info](http://www.isc-gmbh.info). Det er vigtigt at beskrive fejlen så nøjagtigt som muligt og i hvert fald besvare følgende spørgsmål:

- Har produktet fungeret, eller var det defekt fra begyndelsen?
- Har du bemærket noget usædvanligt, inden defekten opstod (symptom før defekt)?
- Hvilken fejlfunktion mener du, at produktet er berørt af (hovedsymptom)?  
Beskriv venligst fejlfunktionen.

## Garantibevis

Kære kunde!

Vore produkter er underlagt en streng kvalitetskontrol. Hvis produktet alligevel på et tidspunkt skulle udvise fejl, beklager vi naturligvis dette, i dette tilfælde beder vi dig kontakte vores kundeservice på adressen, som er anført på dette garantibevis. Du kan naturligvis også ringe til os på det anførte servicenummer. For indfrielse af garantikrav gælder følgende:

1. Nærværende garanti fastsætter betingelserne for udvidede garantiydelse. Garantibestemmelser fastsat ved lov berøres ikke af nærværende garanti. Vores garantiydelse er gratis.
2. Garantiydelsen dækker udelukkende mangler på produktet, der bevisligt skyldes materiale- eller produktionsfejl, og vi har ret til at vælge, om sådanne mangler afhjælpes på produktet, eller om produktet udskiftes.  
Bemærk, at vore produkter ikke er konstrueret til erhvervsmæssig, håndværksmæssig eller faglig brug. Garantien dækker således ikke forhold, hvor produktet er blevet brugt i erhvervsmæssige, håndværksmæssige eller faglige virksomheder eller er blevet udsat for lignende belastning.
3. Garantien dækker ikke følgende:
  - Skader på produktet som følge af tilsidesættelse af montagevejledningens anvisninger eller som følge af usagkyndig installation, tilsidesættelse af brugsanvisningen (f.eks. tilslutning til forkert netspænding eller strømtype) eller tilsidesættelse af vedligeholdelses- og sikkerhedsforskrifter eller som følge af at produktet udsættes for ikke normale miljøbetingelser eller manglende pleje og vedligeholdelse.
  - Skader på produktet som følge af misbrug eller usagkyndig anvendelse (f.eks. overbelastning af produktet eller brug af værktøj eller tilbehør, som ikke er godkendt), indtrængen af fremmedlegemer i produktet (f.eks. sand, sten eller stov, transportskader), brug af vold eller eksterne påvirkninger udefra (f.eks. fordi produktet tabes).
  - Skader på produktet eller dele af produktet, der skyldes almindelig brug, normalt eller andet naturligt slid.
4. Garantiperioden udgør 24 måneder at regne fra købsdatoen. Garantikrav skal gøres gældende inden garantiperiodens udløb og inden for to uger, efter at defekten er blevet konstateret. Garantikrav kan ikke gøres gældende efter garantiperiodens udløb. Reparation eller udskiftning af produktet medfører ikke forlængelse af garantiperioden, heller ikke for eventuelt indbyggede reservedele. Dette gælder også servicearbejder, der foretages på stedet.
5. Hvis du ønsker at gøre brug af garantien, bedes du melde det defekte produkt til følgende adresse: [www.isc-gmbh.info](http://www.isc-gmbh.info). Er defekten omfattet af garantien, vil produktet omgående blive repareret og returneret, eller du vil modtage et helt nyt.

Mod betaling udbedrer vi naturligvis også gerne defekter på produktet, som ikke/ikke længere er omfattet af garantien. Du skal blot indsende produktet til vores serviceadresse.

Hvad angår slid- og forbrugsdele samt manglende dele henviser vi til garantiens indskrænkninger i henhold til serviceinformationerne i nærværende betjeningsvejledning.



**Fara!** - Läs igenom bruksanvisningen för att sänka risken för skador



**Obs! Bär hörselskydd.** Buller kan leda till att hörseln förstörs.



**Obs! Bär dammskyddsmask.** Vid bearbetning av trä och andra material finns det risk för att hälsovådligt damm uppstår. Asbesthaltiga material får inte bearbetas!



**Obs! Använd skyddsglasögon.** Medan du använder elverktyget finns det risk för att gnistor uppstår eller att splinter, spån och damm slungas ut ur verktyget. Dessa kan leda till att du blir blind.

**Fara!**

Innan maskinen kan användas måste särskilda säkerhetsanvisningar beaktas för att förhindra olyckor och skador. Läs därför noggrant igenom denna bruksanvisning och dessa säkerhetsanvisningar. Förvara dem på ett säkert ställe så att du alltid kan hitta önskad information. Om maskinen ska överlåtas till andra personer måste även denna bruksanvisning och dessa säkerhetsanvisningar medfölja. Vi övertar inget ansvar för olyckor eller skador som har uppstått om denna bruksanvisning eller säkerhetsanvisningarna åsidosätts.

**1. Säkerhetsanvisningar**

Gällande säkerhetsanvisningar finns i det bifogade häftet.

**Fara!**

**Läs alla säkerhetsanvisningar och instruktioner.** Försummelser vid iakttagandet av säkerhetsanvisningarna och instruktionerna kan förorsaka elstöt, brand och/eller svåra skador. **Förvara alla säkerhetsanvisningar och instruktioner för framtiden.**

**2. Beskrivning av maskinen samt leveransomfattning****2.1 Beskrivning av maskinen (bild 1/2)**

1. Handtag
2. Spindelspärr
3. Skyddskåpa
4. Strömbrytare
5. Brytarspärr
6. Fixeringskrav för djupanslag
7. Djupanslag
8. Stödhandtag
9. Dammsugaradapter
10. Hjul

**2.2 Leveransomfattning**

Kontrollera att produkten är komplett med hjälp av beskrivningen av leveransen. Om delar saknas vill vi be dig ta kontakt med vårt servicecenter eller butiken där du köpte produkten inom fem dagar efter att du köpte artikeln. Tänk på att du måste visa upp ett giltigt kvitto. Beakta även garantitibellen i serviceinformationen i slutet av bruksanvisningen.

- Öppna förpackningen och ta försiktigt ut produkten ur förpackningen.
- Ta bort förpackningsmaterialet samt förpack-

nings- och transportsäkringar (om förhanden).

- Kontrollera att leveransen är komplett.
- Kontrollera om produkten eller tillbehördelarna har skadats i transporten.
- Spara om möjligt på förpackningen tills garantitiden har gått ut.

**Fara!**

**Produkten och förpackningsmaterialet är ingen leksak! Barn får inte leka med plastpåsar, folie eller smådelar! Risk för att barn sväljer delar och kvävs!**

- Original-bruksanvisning
- Säkerhetsanvisningar


**3. Ändamålsenlig användning**

Maskinen är avsedd för fräsning av spår för lednings- och kabeldragning i vägg och murverk.

Maskinen får endast användas till sitt avsedda ändamål. Användningar som sträcker sig utöver detta användningsområde är ej ändamålsenliga. För materialskador eller personskador som resulterar av sådan användning ansvarar användaren/operatören själv. Tillverkaren påtar sig inget ansvar.

Tänk på att våra produkter endast får användas till ändamålsenligt syfte och inte har konstruerats för yrkesmässig, hantverksmässig eller industriell användning. Vi ger därför ingen garanti om produkten ska användas inom yrkesmässiga, hantverksmässiga eller industriella verksamheter eller vid liknande aktiviteter.

**4. Tekniska data**

Nätspänning .....	230 V ~ 50 Hz
Uptagen effekt .....	1 320 W
Märkvarvtal .....	9 000 min <sup>-1</sup>
Max. skivdiameter (Märkkapacitet): .....	125 mm
Monteringshål .....	22,2 mm
Spår djup .....	8 - 30 mm
Spår bredd .....	8 - 26 mm
Gänga på fäste .....	M14
Skyddsklass .....	II / 
Vikt .....	4,8 kg



**Fara!****Buller och vibration**

Buller- och vibrationsvärden har bestämts enligt EN 60745.

Ljudtrycksnivå $L_{pA}$ .....	92,8 dB(A)
Osäkerhet $K_{pA}$ .....	3 dB
Ljudeffektnivå $L_{WA}$ .....	103,8 dB(A)
Osäkerhet $K_{WA}$ .....	3 dB

**Bär hörselskydd.**

Buller kan leda till att hörseln förstörs.

Totala vibrationsvärden (vektorsumma i tre riktningar) har bestämts enligt EN 60745.

Vibrationsemissionsvärde  $a_{rh} \leq 2,5 \text{ m/s}^2$

Osäkerhet  $K = 1,5 \text{ m/s}^2$

Vibrationsemissionsvärdet som anges har mätts upp med en standardiserad provningsmetod och kan variera beroende på vilket sätt som elverktyet används. I undantagsfall kan det faktiska värdet avvika från det angivna värdet.

Vibrationsemissionsvärdet som anges kan användas om man vill jämföra olika elverktyg.

Vibrationsemissionsvärdet som anges kan även användas för en första bedömning av inverkan från elverktyet.

**Begränsa uppkomsten av buller och vibration till ett minimum!**

- Använd endast intakta maskiner.
- Underhåll och rengör maskinen regelbundet.
- Anpassa ditt arbetssätt till maskinen.
- Överbelasta inte maskinen.
- Lämnna in maskinen för översyn vid behov.
- Slå ifrån maskinen om den inte används.
- Bär handskar.

**Obs!****Kvarstående risker**

**Kvarstående risker föreligger alltid även om detta elverktyg används enligt föreskrift. Följande risker kan uppstå på grund av elverktygets konstruktion och utförande:**

1. Lungskador om ingen lämplig dammfiltermask används.
2. Hörselskador om inget lämpligt hörselskydd används.
3. Hälsoskador som uppstår av hand- och armvibrationer om maskinen används under

längre tid eller om det inte hanteras och underhålls enligt föreskrift.

**5. Före användning**

Innan du ansluter maskinen måste du övertyga dig om att uppgifterna på typskylten stämmer överens med nätets data.

**Varning!**

**Dra alltid ut stickkontakten innan du gör några inställningar på maskinen.**

**5.1 Ställa in spår djup (bild 1)**

- Lossa på fixeringskruven (6).
- Ställ in djupanslaget (7) på önskat djup.
- Dra åt fixeringskruven (6).

**5.2 Montera dammsugaradapter (bild 3/4)**

**Obs!** Av hälsoskäl är det absolut nödvändigt att en dammsugare ansluts. Utsugningskopplingen kan anslutas till en sugenhet (dammsugare). Suganordningen måste vara godkänd för utsugning av fint damm.

- Sätt in utsugningsadaptorn (9) så att den passar i spåren i dammsugaranslutningen (a).
- Vrid runt utsugningsadaptorn (9).
- Lossa på kragen (b).
- För in röret från sugenheten tillräckligt långt i utsugningsadaptorn (9).
- Dra åt kragen (b) tills röret sitter fast säkert.

**5.3 Provkörning med nya diamantskivor**

Låt maskinen köra i tomgång under minst 1 minut efter att de nya skivorna har monterats. Byt genast ut skivor som vibrerar.

**6. Använda****6.1 Strömbrytare (bild 5)**

För att undvika olyckor är maskinen utrustad med en säkerhetsbrytare. Skjut fram spärrhandtaget (5) och tryck sedan in strömbrytaren (4) för att slå på maskinen.

**⚠ Vänta tills maskinen har nått sitt maximala varvtal.**

### 6.2 Byta och ställa in diamantskivor (bild 6-11)

**Fara!** Dra ut stickkontakten ur vägguttaget.

- Ta av handtaget (8).
- Ta bort skruvarna (a) och fixeringskruven (6).
- Ta av skyddskåpan (3).
- Sväng ned djupanslaget (7).
- Håll spindelspärren (2) intryckt och lossa på ytterflänsen (b) med den bifogade flänsmutternyckeln (c).
- Ta av distansbrickorna (d).
- Ta av innerflänsen (e).
- Rengör distansbrickorna, flänsarna och spändelarna noggrant.
- Montera innerflänsen (e).
- Montera därefter diamantskivorna tillsammans med distansbrickorna (d) så att önskad spårbredd uppnås.

**Märk!** Kontrollera rätt rotationsriktning när du monterar diamantskivorna.

Diamantskivorna får endast bytas ut parvis!

- Sex olika distansbrickor med en bredd på ca 3,5 mm står till förfogande. Beakta att spårbredden är resultatet av summan av distansbrickorna mellan diamantskivorna och skivornas tjocklek.
- Alla sex distansbrickor (d) måste monteras oberoende av vilken spårbredd som önskas.
- Montera därefter samman maskinen i omvänd ordningsföljd. Se till att alla delar sitter på rätt plats och att de har dragits åt.

**Obs:**

**Spindelastlåsningsen får bara tryckas ned då motorn och slippspindeln är avstängda. Spindelastlåsningsen ska vara nedtryckt under skivbytet!**

#### 6.3 Motor

Motorn måste vara väl ventilerad under arbetet. Av den anledningen ska ventilationsöppningarna alltid vara väl rengjorda.

#### 6.4 Använda murspårfräsen (bild 12)

Maskinen är utrustad med ett överbelastnings-skydd. Vid överdriven belastning stannar motorn. Avlasta genast maskinen och låt murspårfräsen svalna i tomgång under ca 1 minut.

**Fara!** Maskinen är endast avsedd för torrfräsning!

- Kontrollera med en kabeldetektor om det finns dolda el-, gas- eller vattenledningar i väggarna och murarna innan du använder murspårfräsen.
- Välj lämplig spårbredd (se 6.2) och spårdjup (se 5.1).

Maskinen måste vara påslagen när den förs långs med materialet där spåret ska fräsas.

- Sätt maskinens hjul (10) mot väggen resp. murverket.
- Slå på maskinen och sänk skivan långsamt ned i murverket tills anslaget (7) ligger emot.
- Fräs därefter spåret i väggen. Se till att fräsriktningen (a) stämmer. Maskinen måste alltid rotera i motsatt riktning. I annat fall finns det risk för att maskinen trycks ut okontrollerat ur snittet.

**Obs!** Fräs endast i raka spår. Det är inte möjligt att fräsa i kurvor.

- Vid slutet av spåret måste maskinen svängas upp ur spåret och först därefter slås ifrån.
- Använd en huggmejsel till att bryta ut delen som har uppstått mellan de båda spåren.

**⚠** Material som innehåller asbest får ej bearbetas!

## 7. Byta ut nätkabeln

**Fara!**

Om nätkabeln till denna produkt har skadats måste den bytas ut av tillverkaren, kundtjänst eller av en annan person med liknande behörighet eftersom det annars finns risk för personskador.

## 8. Rengöring, Underhåll och reservdelsbeställning

### Fara!

Dra alltid ut stickkontakten inför alla rengöringsarbeten.

### 8.1 Rengöra maskinen

- Håll skyddsanordningarna, ventilationsöppningarna och motorkåpan i så damm- och smutsfritt skick som möjligt. Torka av maskinen med en ren duk eller blås av den med tryckluft med svagt tryck.
- Vi rekommenderar att du rengör maskinen efter varje användningstillfälle.
- Rengör maskinen med jämna mellanrum med en fuktig duk och en aning såpa. Använd inga rengörings- eller lösningsmedel. Dessa kan skada maskinens plastdelar. Se till att inga vätskor tränger in i maskinens inre. Om vatten tränger in i ett elverktyg höjs risken för elektriska slag.

### 8.2 Kolborstar

Vid överdrivning gnistbildning måste du låta en behörig elinstallatör kontrollera kolborstarna.

**Fara!** Kolborstarna får endast bytas ut av en behörig elinstallatör.

### 8.3 Underhåll

I maskinens inre finns inga delar som kräver underhåll.

### 8.4 Reservdelsbeställning

Lämna följande uppgifter vid beställning av reservdelar:

- Maskintyp
  - Maskinens artikel-nr.
  - Maskinens ident-nr.
  - Reservdelsnummer för erforderlig reservdel
- Aktuella priser och ytterligare information finns på [www.isc-gmbh.info](http://www.isc-gmbh.info)

## 9. Skrotning och återvinning

Produkten ligger i en förpackning som fungerar som skydd mot transportskador. Denna förpackning består av olika material som kan återvinnas. Lämna in förpackningen till ett insamlingsställe för återvinning. Produkten och dess tillbehör består av olika material som t ex metaller och plaster. Defekta produkter får inte kastas i hushållssoporna. Lämna in produkten till ett insamlingsställe i din kommun för professionell avfallshandtering. Hör efter med din kommun om du inte vet var närmsta insamlingsställe finns.

## 10. Förvaring

Förvara produkten och dess tillbehör på en mörk, torr och frostfri plats samt otillgängligt för barn. Den bästa förvaringstemperaturen är mellan 5 och 30°C. Förvara elverktyget i originalförpackningen.



Endast för EU-länder

Kasta inte elverktyg i hushållssoporna.

Enligt det europeiska direktivet 2012/19/EG om avfall som utgörs av eller innehåller elektriska eller elektroniska produkter och dess tillämpning i den nationella lagstiftningen, måste förbrukade elverktyg källsorteras och lämnas in för miljövänlig återvinning.

Återvinnings-alternativ till begäran om återsändning:

Som ett alternativ till returering är ägaren av elutrustningen skyldig att bidra till ändamålsenlig avfallshantering för det fall att utrustningen ska skrotas. Efter att den förbrukade utrustningen har lämnats in till en avfallsstation kan den omhändertas i enlighet med gällande nationella lagstiftning om återvinning och avfallshantering. Detta gäller inte för tillbehörsdelar och hjälpmedel utan elektriska komponenter vars syfte har varit att komplettera den förbrukade utrustningen.

Eftertryck eller annan duplicering av dokumentation och medföljande underlag för produkterna, även utdrag, är endast tillåtet med uttryckligt tillstånd från iSC GmbH.

Med förbehåll för tekniska ändringar.

### Serviceinformation

I alla länder som nämns i garantibeviset har vi kompetenta servicepartners. Adresserna till dessa partners finns i garantibeviset. Våra partners står gärna till tjänst för alla slags servicearbeten såsom reparation och tillhandahållande av reservdelar, slitagedelar och förbrukningsmaterial.

Kom ihåg att följande delar i denna produkt är utsatta för ett bruksmässigt och naturligt slitage samt att följande delar krävs som förbrukningsmaterial.

Kategori	Exempel
Slitagedelar*	Kolborstar
Förbrukningsmaterial/förbrukningsdelar*	Kapskivor
Delar som saknas	

\* ingår inte tvunget i leveransomfattningen!

Vid brister eller störningar kan du anmäla detta på webbplatsen [www.isc-gmbh.info](http://www.isc-gmbh.info). Ge en detaljerad beskrivning av felet som har uppstått och besvara alltid följande frågor:

- Fungerade produkten först eller var den defekt från början?
- Märkte du av någonting innan produkten slutade att fungera (symptomer före defekt)?
- Enligt din åsikt, vilken funktion är felaktig i produkten (huvudsymptom)?  
Beskriv den felaktiga funktionen.

## Garantibevis

Bästa kund,

våra produkter genomgår en sträng kvalitetskontroll. Om denna produkt mot förmodan inte fungerar på rätt sätt, beklagar vi detta och ber dig att kontakta vår serviceavdelning under adressen som anges på garantikortet. Vi står även gärna till tjänst på telefon under servicenumret som anges nedan. Följande punkter gäller för att du ska kunna göra anspråk på garantin:

1. I dessa garantivillkor regleras extra garantitjänster. Garantianspråk som regleras enligt lag påverkas inte av denna garanti. Våra garantitjänster är gratis för dig.
2. Garantitjänsterna omfattar endast sådana brister i produkten som bevisligen kan härledas till material- eller tillverkningsfel. Vi avgör om sådana brister i produkten ska åtgärdas eller om produkten ska bytas ut.  
Tänk på att våra produkter endast får användas till ändamålsenligt syfte och inte har konstruerats för kommersiell, hantverksmässig eller yrkesmässig användning. Ett garantiavtal sluts därför ej om produkten inom garantitiden har använts inom yrkesmässiga, hantverksmässiga eller industriella verksamheter eller har utsatts för liknande påkänning.
3. Garantin omfattar inte:
  - Skador på produkten som kan härledas till att monteringsanvisningen missaktats eller på grund av felaktig installation, åsidosatt bruksanvisning (t ex anslutning till felaktig nätspänning eller strömart), missaktade underhålls- och säkerhetsbestämmelser, om produkten utsätts för onormala miljöfaktorer eller bristfällig skötsel och underhåll.
  - Skador på produkten som kan härledas till missbruk eller ej ändamålsenlig användning (t ex överbelastning av produkten eller användning av ej godkända insatsverktyg eller tillbehör), främmande partiklar som har trängt in i produkten (t ex sand, sten eller damm, transportskador), yttre våld eller yttre påverkan (t ex skador efter att produkten fallit ned).
  - Skador på produkten eller delar av produkten som kan härledas till bruksmässigt, normalt eller för övrigt naturligt slitage .
4. Garantitiden uppgår till 24 månader och gäller från datumet när produkten köptes. Medan garantitiden fortfarande gäller ska anspråk på garanti ställas inom två veckor efter att defekten fastställs. Det är inte möjligt att ställa anspråk på garanti efter att garantitiden har löpt ut. Garantitiden förlängs inte när produkten repareras eller byts ut, dessutom medför sådana arbeten inte att en ny garantitid börjar gälla för produkten eller för ev. reservdelar som har monterats in. Detta gäller även vid hembesök.
5. Anmäl den defekta produkten på följande webbplats för att göra anspråk på garantin: [www.isc-gmbh.info](http://www.isc-gmbh.info). Om defekten i produkten täcks av våra garantitjänster, får du genast en reparerad eller ny produkt.

Givetvis kan vi även, mot debitering, åtgärda skador som antingen inte täcks av garantin eller som har uppstått efter garantitidens slut. Skicka in produkten till nedanstående serviceadress.

För slitage- och förbrukningsdelar samt för delar som saknas hänvisar vi till begränsningarna i garantin enligt serviceinformationen som anges i denna bruksanvisning.



**Opasnost!** - pročitajte upute za uporabu kako bi se smanjio rizik od ozljeđivanja



**Oprez! Nosite zaštitu za sluh.** Buka može utjecati na gubitak sluha.



**Oprez! Nosite masku za zaštitu od prašine.** Kod obrade drva i drugih materijala može doći do stvaranja prašine štetne po zdravlje. Azbestni materijali ne smiju se obrađivati!



**Oprez! Nosite zaštitne naočale.** Iskre koje nastaju za vrijeme rada, iverje, piljevina i prašina koji izlaze iz uređaja mogu izazvati gubitak vida.

**Opasnost!**

Prilikom uporabe uređaja morate se pridržavati sigurnosnih propisa kako biste spriječili nastanak ozljeda i šteta. Zato pažljivo pročitajte ove upute za uporabu/sigurnosne napomene. Dobro ih sačuvajte tako da vam informacije u svako doba budu na raspolaganju. Ako biste ovaj uređaj trebali predati drugim osobama, molimo da im prosljedite i ove upute za uporabu. Ne preuzimamo jamstvo za štete nastale zbog nepridržavanja ovih uputa za uporabu i sigurnosnih napomena.

**1. Sigurnosne napomene**

Odgovarajuće sigurnosne napomene pronaći ćete u priloženoj bilježnici.

**Opasnost!**

**Pročitajte sve sigurnosne napomene i upute.** Propusti kod pridržavanja sigurnosnih napomena i uputa mogu uzrokovati električni udar, požar i/ili teške povrede. **Sačuvajte sve sigurnosne napomene i upute za ubuduće.**

**2. Opis uređaja i sadržaj isporuke****2.1 Opis uređaja (slika 1/2)**

1. Ručka
2. Aretacija vretena
3. Zaštitni poklopac
4. Sklopka za pogon
5. Blokada uključivanja
6. Vijak za fiksiranje graničnika dubine
7. Graničnik dubine
8. Dodatna ručka
9. Adapter za odsisavanje prašine
10. Kotač

**2.2 Sadržaj isporuke**

Molimo vas da pomoću opisanog sadržaja isporuke provjerite cjelovitost artikla. Ako su neki dijelovi neispravni, nakon kupnje artikla obratite se našem servisnom centru ili prodajnom mjestu najkasnije u roku od 5 radnih dana uz predočenje važeće potvrde o kupnji. Molimo vas da u vezi s tim obratite pozornost na tablicu o jamstvu u informacijama o servisu na kraju uputa.

- Otvorite pakovinu i pažljivo izvadite uređaj.
- Uklonite ambalažu kao i dijelove za sigurnost pakiranja / za sigurnost tijekom transporta (ako postoje).
- Provjerite je li sadržaj isporuke cjelovit.
- Prekontrolirajte postoje li na uređaju i dijelovi-

ma pribora transportna oštećenja.

- Po mogućnosti sačuvajte pakovinu do isteka jamstvenog roka.

**Opasnost!**

**Uređaj i materijal pakovine nisu igračke za djecu! Djeca se ne smiju igrati plastičnim vrećicama, folijama i sitnim dijelovima! Postoji opasnost da ih progutaju i tako se uguše!**

- Originalne upute za uporabu
- Sigurnosne napomene


**3. Namjenska uporaba**

Ovaj uređaj namijenjen je za urezivanje žlijebova u zidu za vodove i kabele.

Uređaj se smije koristiti samo namjenski. Svaka drugačija uporaba nije namjenska. Za štete ili ozljede svih vrsta nastale zbog nenamjenskog korištenja odgovoran je korisnik/rukovatelj a nikako proizvođač.

Molimo da obratite pozornost na to da naši uređaji nisu pogodni za korištenje u komercijalne, obrtničke ili industrijske svrhe. Ne preuzimamo jamstvo ako se uređaj koristi u komercijalne i industrijske svrhe kao i u sličnim djelatnostima.

**4. Tehnički podaci**

Mrežni napon: ..... 230 V ~ 50 Hz  
 Snaga: ..... 1320 W  
 Dimenzionirani broj okretaja: .....9000 min<sup>-1</sup>  
 Maks. Ø ploče  
 (dimenzionirani kapacitet): ..... 125 mm  
 Prihvatni provrt: ..... 22,2 mm  
 Dubina utora: .....8 - 30 mm  
 Širina utora: .....8 - 26 mm  
 Navoj na prihvatnom vretenu: ..... M14  
 Klasa zaštite: ..... II /   
 Težina: .....4,8 kg

**Opasnost!****Buka i vibracije**

Vrijednosti buke i vibracija određene su prema normi EN 60745.



Razina zvučnog tlaka  $L_{pA}$  ..... 92,8 dB (A)  
 Nesigurnost  $K_{pA}$  ..... 3 dB  
 Intenzitet buke  $L_{WA}$  ..... 103,8 dB (A)  
 Nesigurnost  $K_{WA}$  ..... 3 dB

#### Nosite zaštitu za sluh.

Buka može utjecati na gubitak sluha.

Ukupne vrijednosti vibracija (vektorski zbroj triju pravaca) određene su prema normi EN 60745.

Vrijednost emisije vibracija  $a_h \leq 2,5 \text{ m/s}^2$   
 Nesigurnost  $K = 1,5 \text{ m/s}^2$

Navedena vrijednost emisije vibracija izmjerena je prema normiranom postupku ispitivanja i može se, ovisno o načinu korištenja elektroalata, promijeniti a u izuzetnim slučajevima može biti i veća od navedene vrijednosti.

Navedena vrijednost emisije vibracija može se koristiti u svrhu usporedbe elektroalata jedne tvrtke s elektroalatom neke druge tvrtke.

Navedena vrijednost emisije vibracija može se također koristiti za početnu procjenu ugrožavanja zdravlja.

#### Ograničite stvaranje buke i vibracija na minimum!

- Koristite samo besprijeorne uređaje.
- Redovito čistite i održavajte uređaj.
- Svoj način rada prilagodite uređaju.
- Nemojte preopterećivati uređaj.
- Po potrebi predajte uređaj na kontrolu.
- Isključite uređaj kad ga ne koristite.
- Nosite zaštitne rukavice.

#### Oprez!

##### Ostali rizici

**Čak i kad se ovi elektroalati koriste propisno, uvijek postoje neki drugi rizici. Sljedeće opasnosti mogu nastati vezi s izvedbom i konstrukcijom elektroalata:**

1. Oštećenja pluća ako se ne nosi prikladna maska za zaštitu od prašine.
2. Oštećenja sluha ako se ne nosi prikladna zaštitna za sluh.
3. Zdravstveni problemi koji nastaju kao posljedica vibracija na šaku-ruku u slučaju da se uređaj koristi tijekom dužeg vremena ili se nepropisno koristi i održava.

## 5. Prije puštanja u pogon

Prije uključivanja provjerite odgovaraju li podaci na tipskoj pločici podacima o mreži.

#### Upozorenje!

**Prije nego počnete podešavati uređaj izvucite utikač iz utičnice.**

#### 5.1 Podešavanje dubine utora (sl. 1)

- Otpustite vijak za fiksiranje (6)
- Podesite graničnik dubine (7) na željenu dubinu
- Pritegnite vijak za fiksiranje (6)

#### 5.2 Montaža adaptera za usisavanje prašine (sl. 3/4)

**Oprez!** Zbog zdravstvenih razloga obvezno treba koristiti dio za usisavanje prašine. Nastavak za usisavanje može se priključiti na uređaje za usisavanje (usisavače). Uređaj za usisavanje mora biti prikladan za usisavanje fine prašine.

- Prilagodite rukavce adaptera za usisavanje (9) udubljenjima na priključku za usisavanje (a).
- Okrenite adapter za usisavanje (9)
- Skinite kapu (b).
- Utaknite cijev usisavača dovoljno duboko u otvor adaptera (9).
- Stegnite kapu (b) toliko da se cijev dobro uglati.

#### 5.3 Probni rad s novom dijamantnom reznom pločom

Pustite uređaj raditi s montiranim reznim pločama najmanje 1 minutu u praznom hodu. Vibrirajuće ploče odmah zamijenite.

## 6. Rukovanje

### 6.1 Sklopka (slika 5)

Uređaj je opremljen sigurnosnim prekidačem za sprječavanje nesreća.

Za uključivanje uređaja pomaknite polugu za blokadu (5) prema naprijed i pritisnite prekidač za uključivanje/isključivanje (4).

**⚠ Pričekajte da Vaš stroj postigne najveći broj okretaja.**

### 6.2 Zamjena i podešavanje dijamantnih reznih ploča (sl. 6-11)

**Opasnost!** Izvucite mrežni utikač iz utičnice.

- Uklonite ručku (8).
- Uklonite vijke (a) i vijak za fiksiranje (6).
- Skinite zaštitni poklopac (3).
- Iskrenite graničnik dubine (7) prema dolje.
- Držite pritisnutu aretaciju vretena (2) i otpustite vanjsku prirubnicu (b) pomoću isporučeneog ključa za maticu prirubnice (c).
- Skinite distančne pločice (d).
- Uklonite unutrašnju prirubnicu (e).
- Temeljito očistite distančne pločice, prirubnicu i stezne dijelove.
- Montirajte unutrašnju prirubnicu (e).
- Sad montirajte dijamantne rezne ploče zajedno s distančnim pločicama (d) tako da se postigne željena širina utora.

**Napomena!** Kod montaže dijamantnih reznih ploča pripazite na smjer vrtnje!

Dijamantne rezne ploče mijenjajte samo u paru!

- Na raspolaganju Vam je 6 distančnih ploča širine oko 3,5 mm. Obratite pozornost na to da širina utora proizlazi iz sume distančnih ploča između dijamantnih reznih ploča i debljine reznih ploča.
- Neovisno o željenoj širini utora morate montirati svih 6 distančnih ploča (d).
- Sada ponovo sastavite uređaj obrnutim redom i pripazite pritom na čvrst i pravilan položaj svih dijelova.

#### **Oprez:**

**Aretaciju vretena pritisnite samo dok motor i vreteno miruju! Aretacija vretena mora tijekom zamjene ploče ostati pritisnuta!**

### 6.3 Motor

Motor se mora tijekom rada dobro prozračivati, zbog toga zračni otvori moraju biti uvijek čisti.

### 6.4 Rad s glodalicom utora u zidu (sl. 12)

Uređaj ima zaštitu od preopterećenja. U slučaju prevelikog opterećenja motor se zaustavlja. Odmah rasteretite uređaj i pustite ga da se hladi oko 1 minutu u praznom hodu.

**Opasnost!** Uređaj je prikladan samo za suho rezanje!

- Prije nego započnete raditi s glodalicom, pomoću odgovarajućeg uređaja locirajte skrivene plinske, strujne i vodovodne cijevi u zidovima.
- Izaberite željenu širinu (vidi 6.2) i dubinu utora (vidi 5.1).

Uključeni uređaj približavajte radnom komadu.

- Prislonite uređaj s kotačem (10) na zid.
- Sada uključite uređaj i polagano uranjajte s njim u zid do graničnika (7).
- Glodajte utor u zidu; pritom pripazite na smjer glodanja (a). Uređaj mora stalno raditi u suprotnom smjeru. U suprotnom bi uređaj mogao nekontrolirano izletjeti iz reza.

**Oprez!** Režite samo pravocrtno. Nemoguće je rezati krivulje.

- Na kraju rezanja najprije izvucite uređaj iz utora i tek onda ga isključite.
- Pomoću dljeteta izbijte segment između oba utora.

**⚠ Azbestne materijale ne smijete obrađivati!**

- 

## 7. Zamjena mrežnog kabela

### **Opasnost!**

Ako se kabel za priključivanje ovog uređaja na mrežu ošteti, mora ga zamijeniti proizvođač ili njegova servisna služba ili slična kvalificirana osoba kako bi se izbjegle opasnosti.

## 8. Čišćenje, održavanje i naručivanje rezervnih dijelova

### Opasnost!

Prije svih radova čišćenja izvucite mrežni utikač.

### 8.1 Čišćenje

- Zaštitne naprave, prolaze za zrak i kućište motora treba uvijek očistiti od prašine i nečistoća. Istrijajte uređaj čistom krpom ili ga ispušite komprimiranim zrakom pod niskim tlakom.
- Preporučujemo da očistite uređaj odmah nakon svake uporabe.
- Redovito čistite uređaj mokrom krpom i s malo kalijevog sapuna. Ne koristite otapala ili sredstva za čišćenje; ona bi mogli oštetiti plastične dijelove uređaja. Pripazite na to da u unutrašnjost uređaja ne dospije voda. Prodiranje vode u električni uređaj povećava rizik od električnog udara.

### 8.2 Ugljene četkice

U slučaju prekomjernog iskrenja kontrolu ugljenih četkica prepustite električaru.

**Opasnost!** Ugljene četkice smije zamijeniti samo električar.

### 8.3 Održavanje

U unutrašnjosti uređaja nema dijelova koje bi trebalo održavati.

### 8.4 Naručivanje rezervnih dijelova:

Kod naručivanja rezervnih dijelova trebali biste navesti sljedeće podatke:

- Tip uređaja
- Kataloški broj uređaja
- Identifikacijski broj uređaja
- Broj potrebnog rezervnog dijela

Aktualne cijene nalaze se na web stranici [www.isc-gmbh.info](http://www.isc-gmbh.info)

## 9. Zbrinjavanje u otpad i recikliranje

Uređaj je zapakiran kako bi se tijekom transporta spriječila oštećenja. Ova ambalaža je sirovina i može se ponovno upotrijebiti ili predati na reciklažu. Uređaj i njegov pribor sastavljeni su od raznih materijala, kao npr. metala i plastike. Elektrouređaji se ne smiju bacati u obično kućno smeće. Uređaj bi, u svrhu stručnog zbrinjavanja, trebalo predati odgovarajućem sakupljalištu takvog otpada. Ako ne znate gdje se takvo sakupljalište nalazi, raspitajte se u svojoj općinskoj upravi.

## 10. Skladištenje

Uređaj i njegov pribor spremite na tamno i suho mjesto zaštićeno od smrzavanja, kojem djeca nemaju pristup. Optimalna temperatura skladištenja je između 5 i 30 °C. Elektroalat čuvajte u originalnoj pakovini.



Samo za zemlje članice EU

Elektroalate nemojte bacati u kućno smeće!

Prema europskoj odredbi 2012/19/EG o starim električnim i elektroničkim uređajima i njenim prijenosom u nacionalno pravo, istrošeni električni alati trebaju se posebno sakupljati i na ekološki način zbrinuti na mjestu za reciklažu.

Alternativa s recikliranjem nasuprot zahtjevu za povrat:

Vlasnik električnog uređaja alternativno je obavezan da umjesto povrata uređaja u slučaju odricanja vlasništva sudjeluje u stručnom zbrinjavanju uređaja. Stari uređaj može se u tu svrhu predati i mjestu za preuzimanje takvih uređaja koje provodi uklanjanje u smislu državnih zakona o otpadu i recikliranju. Zakonom nisu obuhvaćeni dijelovi pribora ugrađeni u stare uređaje i pomoćni materijali bez električnih elemenata.

Kopiranje ili umnožavanje dokumentacije i popratnih materijala o proizvodu, čak i djelomično, dopušteno je samo uz izričito dopuštenje tvrtke iSC GmbH.

Zadržavamo pravo na tehničke izmjene

### Informacije o servisu

U svim zemljama koje su navedene na našem jamstvenom listu, imamo kompetentne servisne partnere čije kontakte možete naći u jamstvenom listu. Oni su Vam na raspolaganju za sve slučajeve servisa kao što je popravak, briga oko rezervnih i potrošnih dijelova ili kupnja potrošnih materijala.

Treba imati na umu da kod ovog proizvoda sljedeći dijelovi podliježu trošenju uslijed korištenja ili prirodnom trošenju odnosno potrebni su kao potrošni materijal.

Kategorija	Primjer
Potrošni dijelovi*	Ugljene četkice
Potrošni materijal/ potrošni dijelovi*	Rezaće ploče
Neispravni dijelovi	

\* nije obavezno u sadržaju isporuke!

U slučaju nedostataka ili grešaka molimo Vas da to prijavite na internetskoj stranici [www.isc-gmbh.info](http://www.isc-gmbh.info). Obratite pozornost na točan opis greške i u svakom slučaju odgovorite na sljedeća pitanja:

- Je li uređaj već jednom radio ispravno ili je otpočetak neispravan?
- Jeste li uočili nešto prije pojave kvara (simptom prije kvara)?
- U čemu je, po vašem mišljenju, kvar u funkcioniranju uređaja (glavni simptom)?  
Opišite taj kvar.

## Jamstveni list

Poštovani kupče,

naši proizvodi podliježu strogoj kontroli kvalitete. Ako ovaj uređaj ipak ne bi besprijekorno funkcionirao, jako nam je žao i molimo Vas da se obratite našoj servisnoj službi na adresu navedenu na ovom jamstvenom listu. Također ćemo Vam sa zadovoljstvom pomoći putem telefona na navedenom broju servisa. Za zahtijevanje jamstva vrijedi slijedeće:

1. Ovi jamstveni uvjeti reguliraju dodatna jamstva. Ovo jamstvo ne utječe na Vaše zakonske jamstvene zahtjeve. Naša jamstvena usluga za Vas je besplatna.
2. Usluga jamstva obuhvaća isključivo nedostatke na uređaju koji su dokazano posljedica greške u materijalu ili proizvodne greške i ograničena je na uklanjanje takvih nedostataka ili zamjenu uređaja, po našem izboru.  
Molimo Vas da obratite pozornost na to da naši uređaji nisu pogodni za korištenje u komercijalne, obrtničke ili profesionalne svrhe. Stoga se ugovor o jamstvu neće realizirati ako je uređaj u razdoblju jamstva korišten u komercijalne, obrtničke ili industrijske svrhe, ili je bio izložen identičnom opterećenju.
3. Naše jamstvo isključuje:
  - Štete na uređaju koje nastanu zbog nepridržavanja uputa za montažu ili zbog nestručne instalacije, nepridržavanja uputa za uporabu (kao npr. zbog priključka na pogrešni mrežni napon ili vrstu struje) ili nepridržavanja odredbi za održavanje i sigurnosnih odredbi, ili zbog izlaganja uređaja ne-normalnim uvjetima okoline, ili zbog nedostatka njege i održavanja.
  - Štete na uređaju koje nastanu zbog zlouporabe ili nestručne primjene (kao npr. preopterećenje uređaja ili korištenje nedopuštenih namjenskih alata ili pribora), zbog prodiranja stranih tijela u uređaj (kao npr. pijesak, kamenje ili prašina, transportna oštećenja), zbog primjene sile ili vanjskih djelovanja (npr. oštećenja zbog pada).
  - Štete na uređaju ili dijelovima uređaja čiji je uzrok prirodno trošenje uporabom, uobičajeno ili ostalo trošenje.
4. Jamstveni rok iznosi 24 mjeseca a počinje s danom kupnje uređaja. Jamstveni zahtjevi podnose se prije isteka jamstvenog roka u roku od dva tjedna nakon što utvrdite kvar. Podnošenje zahtjeva nakon isteka jamstvenog roka ne prihvaća se. Popravak ili zamjena uređaja neće rezultirati produženjem jamstvenog roka, niti zbog ove usluge za uređaj ili eventualno ugrađene rezervne dijelove stupa na snagu novi jamstveni rok. To vrijedi također kod korištenja usluge na licu mjesta.
5. Za zahtijevanje jamstva neispravan uređaj treba prijaviti na: [www.isc-gmbh.info](http://www.isc-gmbh.info). Ako naša jamstvena usluga obuhvaća kvar na uređaju, odmah ćemo Vam vratiti popravljeni ili novi uređaj.

Podrazumijeva se da uz naknadu troškova također popravljamo kvarove koje jamstvo ne ili više ne obuhvaća. Molimo Vas da u tom slučaju uređaj pošaljete na adresu našeg servisa.

Upozoravamo na ograničenja ovog jamstva za potrošne, istrošene i neispravne dijelove u skladu s informacijama o servisu u ovim uputama za uporabu.



**Opasnost!** - pročitajte uputstva za upotrebu kako bi se smanjio rizik od povreda



**Oprez! Nosite zaštitu za sluh.** Buka može da utiče na gubitak sluha.



**Oprez! Nosite zaštitnu masku protiv prašine.** Prilikom obrade drveta i drugih materijala nastaje prašina opasna po zdravlje. Azbestni materijali ne smeju se obrađivati!



**Oprez! Nosite zaštitne naočari.** Tokom rada dolazi do iskrenja ili iz uređaja izlazi iver, strugotina i prašina koji mogu uticati na gubitak vida.

**Opasnost!**

Kod korišćenja uređaja morate se pridržavati bezbednosnih propisa kako biste sprečili povrede i štete. Zbog toga pažljivo pročitajte ova uputstva za upotrebu/bezbednosne napomene. Dobro ih sačuvajte tako da Vam informacije u svako doba budu na raspolaganju. Ako biste ovaj uređaj trebali predati drugim licima, molimo Vas da im prosledite i ova uputstva za upotrebu. Ne preuzimamo garanciju za štete koje bi nastale zbog nepridržavanja ovih uputstava za upotrebu i bezbednosnih napomena.

**1. Sigurnosna uputstva**

Odgovarajuća sigurnosna uputstva pronaći ćete u priloženoj knjižici.

**Opasnost!**

**Pročitajte sve bezbednosne napomene i uputstva.** Propusti kod pridržavanja bezbednosnih napomena i uputstava mogu da prouzroče el.udar, požar i/ili teške povrede. **Sačuvajte sve bezbednosne napomene i uputstva za buduće korišćenje.**

**2. Opis uređaja i sadržaj isporuke****2.1 Opis uređaja (slika 1/2)**

1. Ručka
2. Fiksiranje vretena
3. Zaštitni poklopac
4. Prekidač za pogon
5. Blokada uključivanja
6. Zavrtanj za fiksiranje graničnika dubine
7. Graničnik dubine
8. Dodatna ručka
9. Adapter za usisavanje prašine
10. Točak

**2.2 Sadržaj isporuke**

Molimo Vas da pomoću opisanog sadržaja isporuke proverite potpunost artikala. U slučaju neispravnih delova, nakon kupovine artikla obratite se našem servisnom centru, ili prodajnom mestu na kom ste kupili proizvod u roku od 5 radnih dana, s time da predočite i važeću potvrdu o kupovini. Molimo vas da u vezi sa tim obratite pažnju na tabelu o garanciji u informacijama o servisu na kraju uputstava.

- Otvorite pakovanje i pažljivo izvadite uređaj.
- Uklonite materijal za pakovanje kao i delove za bezbednost pakovanja / bezbednost to-

kom transporta (ako postoje).

- Proverite da li je sadržaj isporuke potpun.
- Prekontrolišite da li na uređaju i delovima pribora ima transportnih oštećenja.
- Po mogućnosti sačuvajte pakovanje do isteka garantnog roka.

**Opasnost!**

**Uređaj i materijal za pakovanje nisu dečje igračke! Deca ne smeju da se igraju plastičnim kesama, folijama i sitnim delovima! Postoji opasnost da ih progutaju i tako se uguše!**

- Originalna uputstva za upotrebu
- Bezbednosne napomene

**3. Namensko korišćenje**

Ovaj uređaj je namenjen za urezivanje žlebova u zidu za vodove i kablove.

Uređaj sme da se koristi samo za namenu za koju je predviđen. Svaka drugačija upotreba nije namenska. Za štete ili povrede svih vrsta koje iz toga proizađu, odgovoran je korisnik/rukovaoc, a nikako proizvođač.

Molimo da obratite pažnju na to da naši uređaji nisu podesni za korišćenje u komercijalne, zadržane ili industrijske svrhe. Ne preuzimamo garanciju ako se uređaj koristi u komercijalne i industrijske svrhe kao i sličnim delatnostima.

**4. Tehnički podaci**

Napon strujne mreže: ..... 230 V ~ 50 Hz  
 Snaga: ..... 1320 W  
 Dimenzionirani broj obrtaja: .....9000 min<sup>-1</sup>  
 Maks. Ø ploče  
 (dimenzionirani kapacitet): ..... 125 mm  
 Prihvatni provrt: ..... 22,2 mm  
 Dubina utora: .....8 - 30 mm  
 Širina utora: .....8 - 26 mm  
 Navoj na zahvatnom vretenu: ..... M14  
 Klasa zaštite: ..... II / @  
 Težina: .....4,8 kg



**Opasnost!****Buka i vibracije**

Vrednosti buke i vibracija utvrđene su u skladu s normom EN 60745.

Nivo zvučnog pritiska  $L_{pA}$  ..... 92,8 dB(A)  
 Nesigurnost  $K_{pA}$  ..... 3 dB  
 Intenzitet buke  $L_{WA}$  ..... 103,8 dB(A)  
 Nesigurnost  $K_{WA}$  ..... 3 dB

**Nosite zaštitu za sluh.**

Buka može da utiče na gubitak sluha.

Ukupne vrednosti vibracija (vektorska suma triju pravaca) utvrđene su u skladu s normom EN 60745.

Vrednost emisije vibracija  $a_h \leq 2,5 \text{ m/s}^2$   
 Nesigurnost  $K = 1,5 \text{ m/s}^2$

Navedena vrednost emisije vibracija izmerena je prema normiranom postupku kontrole i može da se, zavisno od načina korišćenja električnih alata, promeni, a u iznimnim slučajevima može biti i veća od navedene vrednosti.

Pomenuta vrednost emisije vibracija može se koristiti u svrhu uspoređivanja električnog alata jedne firme s električnim alatom neke druge firme.

Navedena vrednost emisije vibracija može takođe da se koristi za početnu procenu ugrožavanja zdravlja.

**Ograničite stvaranje buke i vibracija na minimum!**

- Koristite samo besprekorne uređaje.
- Redovno održavajte i čistite uređaj.
- Prilagodite svoj način rada uređaju.
- Ne preopterećujte uređaj.
- Prema potrebi pošaljite uređaj na kontrolu.
- Ako uređaj ne upotrebljavate, onda ga isključite.
- Nosite zaštitne rukavice.

**Oprez!****Ostali rizici**

Čak i kada se ovi električni alati koriste propisno, uvek postoje i neki drugi rizici. Sledeće opasnosti mogu nastati u vezi s izvedbom i konstrukcijom električnog alata:

1. Oštećenja pluća, ako se ne nosi odgovarajuća maska za zaštitu od prašine.

2. Oštećenja sluha, ako se ne nosi odgovarajuća zaštita za sluh.
3. Zdravstvene poteškoće koje nastanu kao posledica vibracija na šaku-ruku, ako se uređaj koristi tokom dužeg vremena ili se ne propisno koristi i održava.

**5. Pre puštanja u pogon**

Pre uključivanja proverite odgovaraju li podaci na tipskoj pločici podacima o mreži.

**Upozorenje!**

**Pre nego počnete da podešavate uređaj, iz-  
vucite utikač iz utičnice.**

**5.1 Podešavanje dubine utora (sl. 1)**

- Otpustite zavrtanj za fiksiranje (6)
- Podesite graničnik dubine (7) na željenu dubinu
- Pritegnite zavrtanj za fiksiranje

**5.2 Montaža adaptera za usisavanje prašine (sl. 3/4)**

**Oprez!** Iz zdravstvenih razloga obavezno treba da se koristiti deo za usisavanje prašine. Nastavak za usisavanje može da se priključi na uređaje za usisavanje (usisače). Uređaj za usisavanje mora biti podesan za usisavanje fine prašine.

- Prilagodite rukavce adaptera za usisavanje (9) udubljenjima na priključku za usisavanje (a)
- Okrenite adapter za usisavanje (9).
- Skinite kapu (b).
- Umetnite cev usisača dovoljno duboko u otvor adaptera (9).
- Stegnite kapu (b) toliko da se cev dobro usadi.

**5.3 Probni rad sa novom dijamantnom reznom pločom**

Pustite uređaj da radi sa montiranim reznim pločama najmanje 1 minutu u praznom hodu. Ploče koje vibriraju odmah zamenite.

## 6. Rukovanje

### 6.1 Prekidač (slika 5)

Uređaj ima sigurnosnim prekidač za sprečavanje nesreća.

Za uključivanje uređaja pomerite polugu za blokadu (5) prema napred i pritisnite prekidač za uključivanje/isključivanje (4).

**⚠ Sačekajte da Vaša mašina postigne najveći broj obrtaja.**

### 6.2 Zamena i podešavanje dijamantnih reznih ploča (sl. 6-11)

**Opasnost!** Izvucite mrežni utikač iz utičnice.

- Uklonite ručku (8).
- Uklonite zavrtnje (a) i zavrtnj za fiksiranje (6).
- Skinite zaštitni poklopac (3).
- Iskrenite graničnik dubine (7) prema dole.
- Držite pritisnut deo za fiksiranje vretena (2) i otpustite vanjsku prirubnicu (b) pomoću isporučenog ključa za navrtku prirubnice (c).
- Skinite distancione pločice (d).
- Uklonite unutrašnju prirubnicu (e).
- Temeljito očistite distancione pločice, prirubnicu i stezne delove.
- Montirajte unutrašnju prirubnicu (e).
- Sada montirajte dijamantne rezne ploče zajedno sa distancionim pločicama (d) tako da se postigne željena širina utora.

**Napomena!** Kod montaže dijamantnih reznih ploča pripazite na smer vrtnje!

Dijamantne rezne ploče menjajte samo u paru!

- Na raspolaganju Vam je 6 distancionih pločica širine cirka 3,5 mm. Obratite pažnju na to da širina utora proizlazi iz sume distancionih pločica između dijamantnih reznih ploča i debljine reznih ploča.
- Nezavisno od željene širine utora morate montirati svih 6 distancionih ploča (d).
- Sada ponovo sastavite uređaj obrnutim redom i pripazite pri tom na čvrst i pravilni položaj svih delova.

#### **Oprez:**

**Deo za fiksiranje vretena pritisnite samo dok motor i vreteno miruju! Deo za fiksiranje vretena mora da za vreme zamene ploče ostane pritisnut!**

### 6.3 Motor

Motor se tokom rada mora dobro provetravati, stoga otvori za vazduh moraju uvek da budu čisti.

### 6.4 Rad sa glodalicom utora u zidu (sl. 12)

Uređaj ima zaštitu od preopterećenja. U slučaju prevelikog opterećenja motor se zaustavlja. Odmah rasteretite uređaj i ostavite ga da se hladi oko 1 minutu u praznom hodu.

**Opasnost!** Uređaj je podesan samo za suvo rezanje!

- Pre nego što započnete da radite glodalicom, pomoću odgovarajućeg uređaja locirajte sakrivene gasne, strujne i vodovodne cevi u zidovima.
- Izaberite željenu širinu (vidi 6.2) i dubinu utora (vidi 5.1)

Uključeni uređaj približavajte radnom predmetu.

- Prislonite uređaj sa točkom (10) na zid.
- Sada uključite uređaj i polagano uranjajte sa njim u zid do graničnika (7).
- Glodajte utor u zidu; pri tom pripazite na smer glodanja (a). Uređaj mora stalno da radi u suprotnom smeru. U protivnom bi mogao nekontrolirano da izleti iz reza.

**Oprez!** Režite samo pravolinijski. Nemoguće je rezati krive.

- Na kraju rezanja prvo izvucite uređaj iz utora i tek onda ga isključite.
- Pomoću dleta izbijte segment između oba utora.

**⚠ Ne smeju da se obrađuju materijali koji sadrže azbest!**

## 7. Zamena mrežnog priključnog voda

### **Opasnost!**

Ako se ošteti mrežni priključni vod ovog uređaja, mora da ga zameni proizvođač ili njegova servisna služba ili kvalifikovano lice, kako bi se izbegle opasnosti.

## 8. Čišćenje, održavanje i porudžbina rezervnih delova

### Opasnost!

Pre svih radova čišćenja izvucite mrežni utikač.

### 8.1 Čišćenje

- Zaštitne naprave, ventilacione otvore i kućište motora uvek što bolje očistite od prašine i prljavštine. Istrijajte uređaj čistom krpom ili ga ispušite komprimiranim zrakom pod niskim pritiskom.
- Preporučamo da uređaj očistite odmah nakon svakog korišćenja.
- Uređaj redovno čistite vlažnom krpom i s malo mekog sapuna. Nemojte koristiti otapala i sredstva za čišćenje; oni bi mogli oštetiti plastične dijelove uređaja. Pripazite na to da u unutrašnjost uređaja ne dospije voda. Prodiranje vode u elekrouređaj povećava rizik od električnog udara.

### 8.2 Ugljene četkice

Kod prekomjernog iskrenja potrebno je da električar provjeri ugljene četkice.

**Opasnost!** Ugljene četkice smije zamijeniti samo električar.

### 8.3 Održavanje

U unutrašnjosti uređaja nema delova koje bi trebalo održavati.

### 8.4 Porudžbina rezervnih delova:

Kod porudžbine rezervnih delova trebali biste da navedete sledeće podatke:

- Tip uređaja
- Kataloški broj uređaja
- Identifikacioni broj uređaja
- Broj potrebnog rezervnog dela

Aktuelne cene nalaze se na web strani [www.isc-gmbh.info](http://www.isc-gmbh.info)

## 9. Zbrinjavanje u otpad i recikliranje

Uređaj je zapakovan kako bi se tokom transporta sprečila oštećenja. Ova ambalaža je sirovina i može ponovno da se upotrebi ili preda na recikliranje. Uređaj i njegov pribor sastavljeni su od raznih materijala, kao npr. metala i plastike. Neispravni uređaji ne smeju da se bacaju u kućni otpad. Uređaj bi u svrhu stručnog zbrinjavanja u otpad, trebalo da se preda odgovarajućem sabiralištu takvog otpada. Ako ne znate gde se takvo sabiralište nalazi, raspitajte se u svojoj opštinskoj upravi.

## 10. Skladištenje

Uređaj i njegov pribor spremite na tamno i suvo mesto zaštićeno od smrzavanja, kojem deca nemaju pristup. Optimalna temperatura za čuvanje je između 5 i 30 °C. Električni alat čuvajte u originalnom pakovanju.



Samo za zemlje EU

Ne bacajte elektro-alate u kućno smeće!

Shodno evropskoj smernici 2012/19/EG o starim električnim i elektronskim uređajima i primeni državnog prava, istrošeni elektro-alati mora da se odvojeno sakupe i eliminišu na ekološki primeren način u stanici za recikliranje.

Alternativa recikliranju prema zahtevima za povrat uređaja:

Vlasnik elektro-uređaja alternativno je obavezan da umesto povrata robe u slučaju predaje vlasništva učestvuje u stručnom eliminisanju elektro-uređaja. Stari uređaj može da se u tu svrhu prepusti i stanici za preuzimanje rabljenih uređaja koja će provesti odstranjivanje u smislu državnog zakona o reciklaži i otpadu. Zakonom nisu obuhvaćeni delovi pribora ugrađeni u stare uređaje i pomoćni materijali bez električnih elemenata.

Potpuno ili delimično štampanje ili umnožavanje dokumentacije i službenih papira koji su priloženi proizvodu dozvoljeno je samo uz izričitu saglasnost firme iSC GmbH.

Zadržavamo pravo na tehničke promene

### Informacije o servisu

U svim zemljama koje su navedene u našem garantnom listu, imamo kompetentne servisne partnere čije kontakte možete da nađete u garantnom listu. Oni su Vam na raspolaganju za sve slučajeve servisa kao što je popravak, briga oko rezervnih i habajućih delova ili kupovina potrošnih materijala.

Treba da imate u vidu da kod ovog proizvoda sledeći delovi podležu trošenju usled korišćenja ili prirodnom trošenju odnosno potrebni su kao potrošni materijal.

Kategorija	Primer
Brzobajajući delovi*	Ugljene četkice
Potrošni materijal/ potrošni delovi*	Rezne ploče
Neispravni delovi	

\* Nije obavezno da se nalazi u sadržaju isporuke!

U slučaju nedostataka ili grešaka molimo Vas da to prijavite na internet stranici [www.isc-gmbh.info](http://www.isc-gmbh.info). Obratite pažnju na tačan opis greške i u svakom slučaju odgovorite na sledeća pitanja:

- Da li je uređaj već jednom radio ispravno, ili je od samog početka neispravan?
- Da li ste uočili nešto pre pojave kvara (simptom pre kvara)?
- U čemu je, po vašem mišljenju, kvar u funkcionisanju uređaja (glavni simptom)?  
Opišite taj kvar.

## Garantni list

Poštovani kupče,

naši proizvodi podležu strogoj kontroli kvaliteta. Ako ovaj uređaj ipak ne bi radio besprekorno, veoma nam je žao i molimo vas da se obratite našem servisu na adresu navedenu na ovom garantnom listu. Na raspolaganju smo vam takođe na navedenom telefonskom broju servisa. Za garantni zahtev važi sledeće:

1. Ovi garantni uslovi regulišu dodatne garantne usluge. Ova garancija se ne odnosi na Vaše zakonske garantne zahteve. Naša garantna usluga za Vas je besplatna.
2. Usluga garancije obuhvata isključivo nedostatke na uređaju koji su dokazano posledica greške na materijalu ili proizvodne greške i ograničena je na uklanjanje takvih nedostataka ili zamenu uređaja po našem izboru.  
Molimo da obratite pažnju na to da naši uređaji nisu podesni da se koriste za komercijalne, zanatske ili industrijske svrhe. Stoga se ugovor o garanciji neće realizovati, ako je uređaj u periodu garancije korišćen za komercijalne, zanatske ili industrijske svrhe, ili je bio izložen identičnom opterećenju.
3. Naša garancija ne obuhvata:
  - Štete na uređaju koje nastaju zbog nepridržavanja uputstava za montažu ili zbog nestručne instalacije, nepoštovanja uputstava za upotrebu (kao npr. zbog priključka na pogrešan napon strujne mreže ili vrstu struje) ili nepridržavanja odredbi za održavanje i bezbednosnih odredbi, ili zbog izlaganja uređaja nenormalnim uslovima okoline, ili zbog nedostatka nege i održavanja.
  - Štete na uređaju koje nastaju zbog zloupotrebe ili nestručne primene (kao npr. preopterećenje uređaja ili korišćenje nedozvoljenih namenskih alata ili pribora), zbog prodiranja stranih tela u uređaj (kao npr. pesak, kamenje ili prašina, transportna oštećenja), zbog primene sile ili spoljnih dejstvanja (npr. oštećenja zbog pada).
  - Štete na uređaju ili delovima uređaja čiji je uzrok prirodno trošenje upotrebom, uobičajeno ili ostalo trošenje.
4. Garantni rok iznosi 24 meseca, a počinje sa datumom kupovine uređaja. Garantni zahtevi stupaju na snagu pre isteka roka unutar dve sedmice nakon što ste primetili kvar. Stupanje garantnih zahteva na snagu nakon isteka garantnog roka je isključeno. Popravak ili zamena uređaja neće rezultovati produženjem garantnog roka, niti će zbog ove usluge za uređaj ili eventualno ugrađene rezervne delove stupiti na snagu novi garantni rok. To takođe važi kod korišćenja usluga na licu mesta.
5. Za zahtevanje garancije neispravan uređaj treba prijaviti na: [www.isc-gmbh.info](http://www.isc-gmbh.info). Ako naša garancija obuhvata dotični kvar na uređaju, odmah ćemo vam poslati popavljen ili novi uređaj.

Podrazumeva se da ćemo vam uz nadoknadu troškova ukloniti kvarove na uređaju koje garancija ne obuhvata ili ih više ne obuhvata. Molimo vas da nam u tom slučaju pošaljete uređaj na adresu našeg servisa.

Upozoravamo na ograničenje ove garancije za habajuće, istrošene i neispravne delove u skladu s garantnim uslovima u ovim uputstvima za upotrebu.



**Nebezpečí!** - Ke snížení rizika zranění si přečíst návod k obsluze



**Varování! Noste ochranu sluchu.** Působení hluku může způsobit ztrátu sluchu.



**Varování! Noste ochrannou masku proti prachu.** Při zpracování dřeva a jiných materiálů může vznikat zdraví škodlivý prach. Materiál obsahující azbest nesmí být opracováván!



**Varování! Noste ochranné brýle.** Jiskry vznikající při práci nebo odštěpky dřeva, třísky a prachy vystupující z přístroje mohou způsobit ztrátu viditelnosti.

**Nebezpečí!**

Při používání přístrojů musí být dodržována určitá bezpečnostní opatření, aby se zabránilo zraněním a škodám. Přečtěte si proto pečlivě tento návod k obsluze / bezpečnostní pokyny. Dobře si ho / je uložte, abyste měli tyto informace kdykoliv po ruce. Pokud předáte přístroj jiným osobám, předějte s ním prosím i tento návod k obsluze / bezpečnostní pokyny. Nepřebíráme žádné ručení za škody a úrazy vzniklé v důsledku nedodržování tohoto návodu k obsluze a bezpečnostních pokynů.

**1. Bezpečnostní pokyny**

Příslušné bezpečnostní pokyny naleznete v příložené brožurce.

**Nebezpečí!**

**Přečtěte si všechny bezpečnostní pokyny a instrukce.** Zanedbání při dodržování bezpečnostních pokynů a instrukcí mohou mít za následek úder elektrickým proudem, požár a/nebo těžká zranění. **Všechny bezpečnostní pokyny a instrukce si uložte pro budoucí použití.**

**2. Popis přístroje a rozsah dodávky****2.1 Popis přístroje (obr. 1/2)**

1. Rukojeť
2. Aretace vřetena
3. Ochranný kryt
4. Hlavní vypínač
5. Blokování zapnutí
6. Zajišťovací šroub pro hloubkový doraz
7. Hloubkový doraz
8. Přídavná rukojeť
9. Adaptér odsávání prachu
10. Vodicí kolečko

**2.2 Rozsah dodávky**

Zkontrolujte prosím úplnost výrobku na základě popsaného rozsahu dodávky. V případě chybějících dílů se prosím obraťte nejpozději během 5 pracovních dnů po zakoupení výrobku za předložení platného dokladu o koupi na naše servisní středisko nebo prodejnu, kde jste přístroj zakoupili. Dbejte prosím na tabulku o záruce v servisních informacích na konci návodu.

- Otevřete balení a přístroj opatrně vyjměte z balení.
- Odstraňte obalový materiál a ochrany balení /

- dopravní pojistky (jsou-li k dispozici).
- Překontrolujte, zda je rozsah dodávky úplný.
- Zkontrolujte přístroj a příslušenství, zda nebyly při přepravě poškozeny.
- Balení si pokud možno uložte až do uplynutí záruční doby.

**Nebezpečí!**

**Přístroj a obalový materiál nejsou dětská hračka! Děti si nesmějí hrát s plastovými sáčky, fóliemi a malými díly! Hrozí nebezpečí spolknutí a udušení!**

- Originální návod k obsluze
- Bezpečnostní pokyny

**3. Použití podle účelu určení**

Přístroj je určen na frézování drážek pro elektrická vedení a kabely do zdíva.

Přístroj smí být používán pouze podle svého účelu určení. Každé další, toto překračující použití, neodpovídá použití podle účelu určení. Za z toho vyplývající škody nebo zranění všeho druhu ručí uživatel/obsluhující osoba a ne výrobce.

Dbejte prosím na to, že naše přístroje nebyly podle svého účelu určení konstruovány pro živnostenské, řemeslnické nebo průmyslové použití. Nepřebíráme proto žádné ručení, pokud je přístroj používán v živnostenských, řemeslných nebo průmyslových podnicích a při srovnatelných činnostech.

**4. Technická data**

Síťové napětí:.....230 V ~ 50 Hz  
 Příkon:.....1320 W  
 Jmenovitý počet otáček: .....9000 min<sup>-1</sup>  
 Max. ø kotouče (jmenovitá kapacita):.....125 mm  
 Otvor pro upínání:.....22.2 mm  
 Hloubka drážky:.....8-30 mm  
 Šířka drážky:.....8-26 mm  
 Závit upínacího vřetena: ..... M14  
 Třída ochrany:.....II / Ⓜ  
 Hmotnost:.....4,8 kg



**Nebezpečí!****Hluk a vibrace**

Hluk a vibrace změřeny podle normy EN 60745.

Hladina akustického tlaku $L_{pA}$ .....	92,8 dB(A)
Nejistota $K_{pA}$ .....	3 dB
Hladina akustického výkonu $L_{WA}$ .....	103,8 dB(A)
Nejistota $K_{WA}$ .....	3 dB

**Noste ochranu sluchu.**

Působení hluku může způsobit ztrátu sluchu.

Hodnoty celkových vibrací (vektorový součet tří směrů) změřeny podle normy EN 60745.

Emisní hodnota vibrací  $a_{hv} \leq 2,5 \text{ m/s}^2$   
Nejistota  $K = 1,5 \text{ m/s}^2$

Uvedená emisní hodnota vibrací byla změněna podle normované zkušební metody a může se měnit v závislosti na druhu a způsobu použití elektrického přístroje, a ve výjimečných případech se může nacházet nad uvedenou hodnotou.

Uvedená emisní hodnota vibrací může být použita ke srovnání jednoho elektrického přístroje s jinými přístroji.

Uvedená emisní hodnota vibrací může být také použita k úvodnímu posouzení negativních vlivů.

**Omezte tvorbu hluku a vibrace na minimum!**

- Používejte pouze přístroje v bezvadném stavu.
- Pravidelně provádějte údržbu a čištění přístroje.
- Přizpůsobte Váš způsob práce přístroji.
- Nepřetěžujte přístroj.
- V případě potřeby nechte přístroj zkontrolovat.
- Přístroj vypněte, pokud ho nepoužíváte.
- Noste rukavice.

**Pozor!**

**I přesto, že obsluhujete elektrický přístroj podle předpisů, existují vždy zbyváající rizika. V souvislosti s konstrukcí a provedením elektrického přístroje se mohou vyskytnout následující nebezpečí:**

1. Poškození plic, pokud se nenosí žádná vhodná ochranná maska proti prachu.
2. Poškození sluchu, pokud se nenosí žádná vhodná ochrana sluchu.

3. Poškození zdraví, které je následkem vibrací na ruce a paže, pokud se přístroj používá delší dobu nebo není řádně veden a udržován.

**5. Před uvedením do provozu**

Před zapnutím se přesvědčte, zda údaje na typovém štítku souhlasí s údaji sítě.

**Varování!**

**Než začnete na přístroji provádět nastavení, vždy vytáhněte síťovou zástrčku ze zásuvky.**

**5.1 Nastavení hloubky drážky (obr. 1)**

- Povolit zajišťovací šroub (6).
- Hloubkový doraz (7) nastavit na požadovanou hloubku.
- Zajišťovací šroub (6) utáhnout.

**5.2 Montáž adaptéru odsávání prachu (obr. 3/4)**

**Pozor!** Ze zdravotních důvodů je používání odsávání prachu bezpodmínečně nutné. Odsávací hrdlo může být použito na odsávací zařízení (vysavače). Odsávací zařízení musí být vhodné k odsávání jemného prachu.

- Přizpůsobte čepy adaptéru odsávání prachu (9) do prohloubení na přípoje odsávání prachu (a)
- Otočit odsávací adaptér (9)
- Uvolnit čepičku (b)
- Trubku odsávacího přístroje zasunout dostatečně hluboko do otvoru na odsávacím adaptéru (9)
- Čepičku (b) utáhnout tak pevně, dokud nebude trubka dostatečně pevně sedět

**5.3 Zkušební chod nových diamantových dělicích kotoučů**

Přístroj nechat běžet naprázdno s namontovanými kotouči minimálně 1 minutu. Vibrující kotouče ihned vyměnit.

## 6. Obsluha

### 6.1 Vypínač (obr. 5)

Přístroj je vybaven bezpečnostním spínačem na zabránění úrazům.

Na zapnutí posuňte blokovací páku (5) směrem dopředu a poté stlačte za-/vypínač (4).

**⚠ Vyčkejte, až stroj dosáhne maximálního počtu otáček.**

### 6.2 Výměna a nastavení diamantových dělicích kotoučů (obr. 6-11)

**Nebezpečí!** Vytáhnout síťovou zástrčku ze zásuvky.

- Odebrat rukojeť (8).
- Odstranit šrouby (a) a zajišťovací šroub (6).
- Odebrat ochranný kryt (3).
- Hlubkový doraz (7) vykývnout směrem dolů.
- Aretací vřetena (2) držte zmáčknutou a uvolněte vnější přírubu (b) pomocí dodaného klíče na matice přírub (c).
- Sejmout distanční podložky (d).
- Odstranit vnitřní přírubu (e).
- Distanční podložky, příruby a upínací díly důkladně vyčistit.
- Namontovat vnitřní přírubu (e).
- Namontujte nyní diamantové dělicí kotouče spolu s distančními podložkami (d) tak, aby se vytvořila požadovaná šířka drážky.

**Upozornění!** Při montáži diamantových dělicích kotoučů dbát na směr otáčení!

Diamantové dělicí kotouče vyměňovat pouze v páru!

- Máte k dispozici 6 distančních podložek o šířce cca 3,5 mm. Dbejte na to, aby šířka drážky byla výsledkem součtu použitých distančních podložek mezi diamantovými dělicími kotouči a šířkou dělicích kotoučů.
- Nezávisle na požadované šířce drážky musí být namontováno všech 6 distančních podložek (d).
- Smontujte nyní přístroj v opačném pořadí opět dohromady, dbejte přitom na pevnost a správnou polohu všech dílů.

**Pozor:**

**Aretací vřetena stlačit pouze u zastaveného motoru a brusného vřetena! Aretace vřetena musí zůstat během výměny kotouče stlačena!**

### 6.3 Motor

Motor musí být během práce dobře odvětráván, proto musí být větrací otvory udržované vždy v čistém stavu.

### 6.4 Práce s drážkovací frézou (obr. 12)

Přístroj je vybaven ochranou proti přetížení. Při velké zátěži se motor zastaví. Přístroj ihned odlehčit a nechat drážkovací frézku ochladit cca 1 minutu v chodu naprázdno.

**Nebezpečí!** Přístroj je určen pouze na suché frézování!

- Než začnete s drážkovací frézou pracovat, zkontrolujte pomocí přístroje na hledání vedení stěny a zdi, zda se tam nenacházejí skrytá elektrická, plynová nebo vodovodní vedení.
- Zvolte požadovanou šířku drážky (viz 6.2) a hloubku drážky (viz 5.1)

Přístroj vést na obrobek pouze v zapnutém stavu.

- Nasaďte přístroj vodícím kolečkem (10) na zdívo.
- Nyní přístroj zapněte a ponořte ho pomalu do zdíva, až bude přístroj doléhat na doraz (7).
- Nyní vyfrézujte drážku do zdíva; dodržujte přitom směr frézování (a). Přístroj musí vždy pracovat v protisměru (nesousledné frézování). Jinak by mohl být přístroj nekontrolovaně vytlačen ze směru řezu.

**Pozor!** Frézovat pouze přímočaře. Není možné frézovat křivky.

- Na konci frézování drážky přístroj vykývnout ven z drážky a teprve pak ho vypnout.
- Vylomte nyní vzniklou přepážku mezi oběma drážkami pomocí dláta.

**⚠ Materiály obsahující azbest nesmí být opracovávány!**

## 7. Výměna síťového napájecího vedení

**Nebezpečí!**

Pokud je síťové napájecí vedení poškozeno, musí být nahrazeno výrobcem nebo jeho zákaznickým servisem nebo kvalifikovanou osobou, aby se zabránilo nebezpečím.

## 8. Čištění, údržba a objednání náhradních dílů

### Nebezpečí!

Před všemi čisticími pracemi vytáhněte síťovou zástrčku.

### 8.1 Čištění

- Udržujte bezpečnostní zařízení, větrací otvory a kryt motoru tak prostě prachu a nečistot, jak jen to je možné. Otřete přístroj čistým hadrem nebo ho profoukněte stlačeným vzduchem při nízkém tlaku.
- Doporučujeme přímo po každém použití přístroj vyčistit.
- Pravidelně přístroj čistěte vlhkým hadrem a trochu mazlavého mýdla. Nepoužívejte čisticí prostředky nebo rozpouštědla; tyto by mohly narušit plastové díly přístroje. Dbejte na to, aby se do přístroje nedostala voda. Vniknutí vody do elektrického přístroje zvyšuje riziko úderu elektrickým proudem.

### 8.2 Uhlíkové kartáčky

Při nadměrné tvorbě jisker nechte přezkontrolovat odborníkem uhlíkové kartáčky.

**Nebezpečí!** Uhlíkové kartáčky smí vyměnit pouze odborný elektrikář.

### 8.3 Údržba

Uvnitř přístroje se nevyskytují žádné další díly vyžadující údržbu.

### 8.4 Objednání náhradních dílů:

Při objednávce náhradních dílů je třeba uvést následující údaje:

- Typ přístroje
- Číslo artiklu přístroje
- Identifikační číslo přístroje
- Číslo požadovaného náhradního dílu

Aktuální ceny a informace naleznete na [www.isc-gmbh.info](http://www.isc-gmbh.info)

## 9. Likvidace a recyklace

Přístroj je uložen v balení, aby bylo zabráněno poškození při přepravě. Toto balení je surovina a tím znovu použitelné nebo může být dáno zpět do cirkulace surovin. Přístroj a jeho příslušenství jsou vyrobeny z rozdílných materiálů, jako např. kov a plasty. Defektní přístroje nepatří do domovního odpadu. K odborné likvidaci by měl být přístroj odevzdán na příslušném sběrném místě. Pokud žádné takové sběrné místo neznáte, měli byste se informovat na místním zastupitelství.

## 10. Skladování

Skloďte přístroj a jeho příslušenství na tmavém, suchém a nezamrzajícím místě a mimo dosah dětí. Optimální teplota skladování leží mezi 5 a 30 °C. Uložte elektrický přístroj v originálním balení.



Jen pro země EU

Elektrické nářadí a přístroje neodhazujte do domovního odpadu!

Podle evropské směrnice 2012/19/ES o odpadních elektrických a elektronických zařízeních (OEEZ) a při prosazování národního práva musí být spotřebované elektrické nářadí sbíráno samostatně a musí být dopraveno do odpovídajícího ekologického recyklačního závodu.

Alternativa recyklace k výzvě na zpětné odeslání výrobku:

Vlastník elektrického přístroje je povinen alternativně namísto zpětného odeslání zařízení spolupůsobit při jeho správném zužitkování v případě, že se vzdá jeho vlastnictví. Starý přístroj lze v takovém případě odevzdat také ve sběrně, která provede odstranění ve smyslu národního zákona o recyklaci a odpadech. Tyto předpisy se nevztahují na díly příslušenství a pomocné prostředky bez elektrických součástí přidané ke starým přístrojům.

Patisk nebo jiné rozmnožování dokumentace a průvodních listin, také ve výtažcích, je přípustný pouze s výslovným souhlasem firmy iSC GmbH.

Technické změny vyhrazeny

### Servisní informace

Ve všech zemích uvedených v záručním listu máme kompetentní servisní partnery, jejichž kontaktní údaje naleznete v záručním listu. Jsou Vám k dispozici pro všechny servisní požadavky jako opravy, objednávání náhradních a rychle opotřebitelných dílů nebo nákup spotřebních materiálů.

Je třeba dbát na to, že u tohoto přístroje podléhají následující díly opotřebení přiměřenému použití nebo přirozenému opotřebení, resp. jsou potřebné jako spotřební materiál.

Kategorie	Příklad
Rychle opotřebitelné díly*	Uhlíkové kartáčky
Spotřební materiál/spotřební díly*	Dělicí kotouče
Chybějící díly	

\* není nutné obsaženo v rozsahu dodávky!

V případě nedostatků nebo chyb Vás žádáme, abyste příslušnou chybu nahlásili na internetové stránce [www.isc-gmbh.info](http://www.isc-gmbh.info). Dbejte prosím na přesný popis chyby a odpovězte přitom v každém případě na následující otázky:

- Fungoval přístroj předtím nebo byl od začátku defektní?
- Všimli jste si něčeho před vyskytnutím poruchy (příznak před poruchou)?
- Jakou chybnou funkci přístroj podle Vašeho názoru vykazuje (hlavní příznak)?  
Popište tuto chybnou funkci.

## Záruční list

Vážená zákaznice, vážený zákazníku,

naše výrobky podléhají přísné kontrole kvality. Pokud i přesto tento přístroj bezvadně nefunguje, je nám to velice líto a prosíme Vás, abyste se obrátili na naši servisní službu na adrese uvedené na tomto záručním listu. Rádi Vám budeme k dispozici také telefonicky na uvedeném servisním telefonním čísle. Pro uplatňování požadavků poskytnutí záruky platí následující:

1. Tyto záruční podmínky upravují dodatečné záruky. Vaše zákonem stanovené nároky na záruku zůstanou touto zárukou nedotčeny. Naše záruka je pro Vás bezplatná.
2. Záruka se vztahuje výhradně na nedostatky na přístroji, které jsou prokazatelně způsobené chybou materiálu nebo výrobní chybou, a podle našeho uvážení je omezena na odstranění těchto nedostatků na přístroji nebo výměnu přístroje.  
Dbejte prosím na to, že naše přístroje nebyly podle svého účelu určeni konstruovány pro živnostenské, řemeslnické nebo odborné použití. Záruční smlouva se proto nenaplní, pokud byl přístroj během záruční doby používán v živnostenských, řemeslnických nebo průmyslových podnicích nebo byl vystaven srovnatelnému zatížení.
3. Z naší záruky jsou vyloučeny:
  - Škody na přístroji, které vznikly nedodržením montážního návodu nebo na základě neoborné instalace, nedodržením návodu k použití (jako např. připojení na chybné síťové napětí nebo druh el. proudu), nebo nedodržením pokynů k údržbě a bezpečnostních pokynů, vystavením přístroje nepřirozeným povětrnostním podmínkám nebo nedostatečnou péčí a údržbou.
  - Škody na přístroji, které vznikly neoprávněným nebo nesprávným použitím (jako např. přetížení přístroje nebo použití neschválených přídavných nástrojů nebo příslušenství), vniknutím cizích těles do přístroje (jako např. písek, kameny nebo prach, škody při přepravě), používáním násilí nebo cizím působením (jako např. škody způsobené pádem).
  - Škody na přístroji nebo na dílech přístroje, které jsou způsobeny běžným opotřebením přiměřeného použití nebo jiným přirozeným opotřebením.
4. Záruční doba činí 24 měsíců a začíná datem koupě přístroje. Požadavky poskytnutí záruky musí být uplatňovány před uplynutím záruční doby během dvou týdnů poté, co byla vada zjištěna. Uplatňování požadavků poskytnutí záruky po uplynutí záruční doby je vyloučeno. Oprava nebo výměna přístroje nevede ani k prodloužení záruční doby, ani nedojde tímto výkonem k zahájení nové záruční doby pro tento přístroj nebo pro jakékoli zabudované náhradní díly. To platí také při využití místního servisu.
5. Pro uplatňování požadavků poskytnutí záruky nahlaste prosím Váš defektní přístroj na: [www.isc-gmbh.info](http://www.isc-gmbh.info). Pokud je defekt přístroje zahnut v naší záruce, obdržíte obratem zpátky opravený nebo nový přístroj.

Samozřejmě Vám rádi odstraníme nedostatky na přístroji na Vaše náklady, pokud tyto nedostatky nejsou nebo už nejsou zahrnuty v rozsahu záruky. V takovém případě nám prosím zašlete přístroj na naši servisní adresu.

V případě rychle opotřebitelných dílů, spotřebních dílů a chybějících dílů poukazujeme na omezení této záruky podle servisních informací uvedených v tomto návodu k obsluze.



**Nebezpečenstvo!** - Aby ste znížili riziko poranenia, prečítajte si návod na obsluhu



**Pozor! Používajte ochranu sluchu.** Pôsobenie hluku môže spôsobiť poškodenie sluchu.



**Pozor! Používajte ochrannú masku proti prachu.** Pri práci s drevom a inými materiálmi môže vznikat' zdraviu škodlivý prach. Materiál obsahujúci azbest nesmie byť spracovávaný!



**Pozor! Noste ochranné okuliare.** Iskry vznikajúce pri práci alebo úlomky, triesky a prach vystupujúci z prístroja by mohli viesť k trvalému poškodeniu zraku.

**Nebezpečenstvo!**

Pri používaní prístrojov sa musia dodržiavať príslušné bezpečnostné opatrenia, aby bolo možné zabrániť prípadným zraneniam a vecným škodám. Preto si starostlivo prečítajte tento návod na obsluhu/bezpečnostné pokyny. Následne ich starostlivo uschovajte, aby ste mali vždy k dispozícii potrebné informácie. V prípade, že budete prístroj požičiavať tretím osobám, prosím odovzdajte im spolu s prístrojom tento návod na obsluhu/bezpečnostné pokyny. Nепreberáme žiadne ručenie za nehody ani škody, ktoré vzniknú nedodržaním tohto návodu na obsluhu a bezpečnostných pokynov.

**1. Bezpečnostné pokyny**

Príslušné bezpečnostné pokyny nájdete v priloženej brožúrke.

**Nebezpečenstvo!**

**Prečítajte si všetky bezpečnostné predpisy a pokyny.** Nedostatk pri dodržiavaní bezpečnostných predpisov a pokynov môžu mať za následok úraz elektrickým prúdom, vznik požiaru a/alebo ťažké poranenia. **Všetky bezpečnostné predpisy a pokyny si odložte pre budúce použitie.**

**2. Popis prístroja a objem dodávky****2.1 Popis prístroja (obr. 1/2)**

1. Rukoväť
2. Aretácia vretena
3. Ochranný kryt
4. Prevádzkový vypínač
5. Blokovanie zapnutia
6. Aretačná skrutka pre hĺbkový doraz
7. Hĺbkový doraz
8. Prídavná rukoväť
9. Adaptér na odsávanie prachu
10. Pojazdné koliesko

**2.2 Objem dodávky**

Prosím, skontrolujte kompletnosť výrobku na základe uvedeného objemu dodávky. V prípade chýbajúcich častí sa prosím obráťte najneskôr do 5 pracovných dní od zakúpenia výrobku s predložením platného dokladu o kúpe na naše servisné stredisko alebo na obchod, v ktorom ste prístroj zakúpili. Prosím, dbajte pritom na záručnú tabuľku uvedenú v servisných informáciách na konci návodu.

- Otvorte balenie a opatrne vyberte prístroj von z balenia.
- Odstráňte obalový materiál ako aj obalové/transportné poistky (pokiaľ sú obsiahnuté).
- Skontrolujte, či obsah dodávky kompletný.
- Skontrolujte, či nedošlo k poškodeniu prístroja a príslušenstva transportom.
- Pokiaľ možno, uschovajte si obal až do konca záručnej doby.

**Nebezpečenstvo!**

**Prístroj a obalový materiál nie sú hračky! Deti sa nesmú hrať s plastovými vreckami, fóliami ani malými dielmi! Hrozí nebezpečenstvo prehltnutia a udusenía!**

- Originálny návod na obsluhu
- Bezpečnostné predpisy

**3. Správne použitie prístroja**

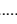
Tento prístroj je určený na rezanie drážok pre vedenia a káble v murive.

Prístroj smie byť použitý len na ten účel, na ktorý bol určený. Akékoľvek iné odlišné použitie sa považuje za nespĺňajúce účel použitia. Za škody alebo zranenia akéhokoľvek druhu spôsobené nesprávnym používaním ručí používateľ / obsluhujúca osoba, nie však výrobca.

Prosím berte ohľad na skutočnosť, že naše prístroje neboli svojim určením konštruované na profesionálne, remeselnícke ani priemyselné použitie. Nепreberáme žiadne záručné ručenie, ak sa prístroj bude používať v profesionálnych, remeselníckych alebo priemyselných prevádzkach ako aj na činnosti rovnocenné s takýmto použitím.



#### 4. Technické údaje

Sieťové napätie: ..... 230 V ~ 50 Hz  
 Prikon: ..... 1320 W  
 Menovitá otáčky: ..... 9000 min<sup>-1</sup>  
 Max. ø kotúča (Menovitá kapacita): ..... 125 mm  
 Otvor pre upínanie: ..... 22,2 mm  
 Hĺbka drážky: ..... 8 - 30 mm  
 Šírka drážky: ..... 8 - 26 mm  
 Závit upevňovacieho vretena: ..... M14  
 Trieda ochrany: ..... II /   
 Hmotnosť: ..... 4,8 kg

#### Nebezpečenstvo!

##### Hlučnosť a vibrácie

Hodnoty hlučnosti a vibrácií boli merané podľa európskej normy EN 60745.

Hladina akustického tlaku  $L_{pA}$  ..... 92,8 dB (A)  
 Nepresnosť  $K_{pA}$  ..... 3 dB  
 Hladina akustického výkonu  $L_{WA}$  ..... 103,8 dB (A)  
 Nepresnosť  $K_{WA}$  ..... 3 dB

#### Používajte ochranu sluchu.

Pôsobenie hluku môže spôsobiť poškodenie sluchu.

Celkové hodnoty vibrácií (súčet vektorov troch smerov) stanovené v súlade s EN 60745.

Emisná hodnota vibrácie  $a_v \leq 2,5 \text{ m/s}^2$   
 Faktor neistoty  $K = 1,5 \text{ m/s}^2$

Uvedená emisná hodnota vibrácií bola nameraná podľa normovaného skúšobného postupu a môže sa meniť v závislosti od druhu a spôsobu použitia elektrického náradia a vo výnimočných prípadoch sa môže nachádzať nad uvedenou hodnotou.

Uvedená emisná hodnota vibrácií sa môže použiť za účelom porovnania elektrického prístroja s inými prístrojmi.

Uvedená emisná hodnota vibrácií sa môže taktiež použiť za účelom východiskového posúdenia vplyvov.

#### Obmedzte tvorbu hluku a vibrácií na minimum!

- Používajte len prístroje v bezchybnom stave.
- Pravidelne vykonávajte údržbu a čistenie prístroja.
- Prispôbte spôsob práce prístroju.
- Prístroj nepreťažujte.
- V prípade potreby nechajte prístroj skontrolovať.
- Prístroj vypnite, pokiaľ ho nepoužívate.
- Používajte rukavice.

#### Pozor!

##### Zvyškové riziká

Aj napriek tomu, že budete elektrický prístroj obsluhovať podľa predpisov, budú existovať zvyškové riziká. V súvislosti s konštrukciou a vyhotovením elektrického prístroja môže dôjsť k výskytu týchto nebezpečenstiev:

1. Poškodenie pľúc, pokiaľ sa nenosi žiadna vhodná ochranná maska proti prachu.
2. Poškodenie sluchu, pokiaľ sa nenosi žiadna vhodná ochrana sluchu.
3. Poškodenie zdravia, ktoré je následkom vibrácie rúk a ramien, pokiaľ sa prístroj bude používať dlhšiu dobu alebo sa nevedie a neudržiava správnym spôsobom.

#### 5. Pred uvedením do prevádzky

Presvedčte sa pred zapojením prístroja do siete o tom, či údaje na typovom štítku prístroja súhlasia s údajmi elektrickej siete.

##### Výstraha!

**Skôr než začnete na prístroji robiť akékoľvek nastavenia, vytiahnite zo siete elektrický kábel.**

##### 5.1 Nastavenie hĺbky drážky (obr. 1)

- Uvoľniť fixačnú skrutku (6).
- Nastaviť hĺbkový doraz (7) na požadovanú hĺbku.
- Pevne dotiahnuť fixačnú skrutku (6).

##### 5.2 Montáž adaptéra na odsávanie prachu (obr. 3/4)

**Pozor!** Používanie odsávania prachu je bezpodmienečne potrebné zo zdravotných dôvodov. Hrdlo pre odsávanie sa môže použiť na odsávacích prístrojoch (vysávačoch). Zariadenie na odsávanie musí byť vhodné na odsávanie jemného prachu.

- Prispôbte čap odsávacieho adaptéra (9) do

prehĺbení na prípojke pre odsávanie prachu (a).

- Otočte odsávací adaptér (9).
- Uvoľnite vrchnák (b).
- Zasuňte trubicu odsávacieho prístroja dostatočne hlboko do otvoru odsávacieho adaptéra (9).
- Vrchník (b) dotiahnite tak pevne, aby trubica sedela dostatočne pevne.

### 5.3 Skúšobný chod nových diamantových rozbrusovacích kotúčov

Prístroj s namontovanými rozbrusovacími kotúčmi nechajte bežať minimálne 1 minútu na voľnobeh. Vibrujúce kotúče ihneď vymeňte.

## 6. Obsluha

### 6.1 Vypínač (obr. 5)

Prístroj je vybavený bezpečnostným vypínačom z dôvodu zabránenia nehodám.

Prístroj sa zapína tak, že sa posunie blokovacia páčka (5) dopredu a potom sa stlačí vypínač zap/vyp (4).

**⚠ Počkajte, pokiaľ prístroj nedosiahne maximálne otáčky.**

### 6.2 Výmena a nastavenie diamantových rozbrusovacích kotúčov (obr. 6-11)

**Nebezpečenstvo!** Vytiahnite elektrickú zástrčku von zo zásuvky.

- Odoberte rukoväť (8).
- Odskrutkujte skrutky (a) a aretačnú skrutku (6).
- Odoberte ochranný kryt (3).
- Hĺbkový doraz (7) otočte preč smerom nadol.
- Podržte aretáciu vretena (2) stlačenú a uvoľnite vonkajšiu prírubu (b) pomocou priloženého prírubového maticového kľúča (c).
- Odoberte distančné podložky (d).
- Odoberte vnútornú prírubu (e).
- Distančné podložky, príruby a upínacie súčiastky dôkladne vyčistite.
- Namontujte vnútornú prírubu (e).
- Teraz zmontujte diamantové rozbrusovacie kotúče spolu s distančnými podložkami (d) tak, aby sa vytvorila požadovaná šírka drážky.

**Upozornenie!** Prosím dbajte na správny smer otáčania pri montáži diamantových rozbrusovacích kotúčov.

Diamantové rozbrusovacie kotúče vymieňajte len do páru!

- Máte k dispozícii 6 distančných podložiek so šírkou cca 3,5 mm. Prosím, dbajte na to, že sa požadovaná celková šírka drážky spočíta z počtu použitých distančných podložiek medzi diamantovými rozbrusovacími kotúčmi a hrúbky samotných rozbrusovacích kotúčov.
- Nezávisle od požadovanej šírky drážky musia byť vždy namontovaných všetkých 6 distančných podložiek (d).
- Prístroj teraz znovu zmontujte v opačnom poradí a dbajte pritom na to, aby všetky súčiastky po namontovaní pevne a správne sedeli.

### Pozor:

**Aretáciu vretena stláčať len vtedy, ak sú motor a brúsne vreteno zastavené! Aretácia vretena musí ostať stlačená počas celej výmeny kotúča!**

### 6.3 Motor

Motor musí byť počas práce dobre vetraný, preto sa musia vetracie otvory udržiavať neustále čisté.

### 6.4 Práca s drážkovacou frérou (obr. 12)

Prístroj je vybavený ochranou proti preťaženiu. Pri nadmernom preťažení prístroja sa zastaví motor. Prístroj ihneď odľahčíte a nechajte drážkovaciu frézu vychladnúť cca 1 minútu pri voľnobehu.

**Nebezpečenstvo! Prístroj je vhodný len pre suché rezanie!**

- Pred prácou s drážkovacou frérou na stenách a múroch je potrebné pomocou vyhľadávacieho prístroja skontrolovať, či sa v nich nenachádzajú skryté elektrické, plynové a vodovodné vedenia.
- Zvoľte si potrebnú šírku drážky (pozri 6.2) a hĺbku drážky (pozri 5.1).

Prístroj zavádzajte na obrábaný materiál vždy len v rozbehnutom stave.

- Nasadte prístroj pojazdným kolieskom (10) na murivo.
- Prístroj teraz zapnite a postupne vnorte do muriva, až bude prístroj doliehať na doraz (7).
- Vyfrézujte teraz drážku do muriva; dbajte pritom na smer frézovania (a). Prístroj musí vždy pracovať v protismere. V opačnom prípade môže byť prístroj nekontrolovateľne vytláčený zo smeru rezu.

**Pozor!** Frézovať len priamočiario. Nie je možné frézovať krivky.

- Na konci rezania drážky vyberte prístroj von z drážky a až potom prístroj vypnite.
- Vzniknutú priečku medzi vyrezanými drážkami nakoniec vylámete pomocou vhodného diáta.

**⚠ Materiály obsahujúce azbest nesmú byť spracovávané!**

## 7. Výmena sieťového prípojného vedenia

### Nebezpečenstvo!

V prípade poškodenia sieťového prípojného vedenia prístroja sa musí vedenie vymeniť výrobcom alebo jeho zákaznickým zastúpením alebo podobne kvalifikovanou osobou, aby sa zabránilo rizikám.

## 8. Čistenie, údržba a objednanie náhradných dielov

### Nebezpečenstvo!

Pred všetkými údržbovými a čistiacimi prácami vytiahnite kábel zo siete.

### 8.1 Čistenie

- Udržujte ochranné zariadenia, vzduchové otvory a kryt motora vždy v čistom stave bez prachu a nečistôt. Utrite prístroj čistou utierkou alebo ho vyčistite vyfúkaním stlačeným vzduchom pri nastavení na nízky tlak.
- Odporúčame, aby ste prístroj čistili priamo po každom použití.
- Čistíte prístroj pravidelne pomocou vlhkej utierky a malého množstva tekutého mydla. Nepoužívajte žiadne agresívne čistiace prostriedky ani riedidlá; tieto prostriedky by mohli napadnúť umelohmotné diely prístroja. Dbajte na to, aby sa do vnútra prístroja nedostala voda. Vniknutie vody do elektrického prístroja zvyšuje riziko úrazu elektrickým prúdom.

### 8.2 Uhlíkové kefy

Pri nadmernej tvorbe iskier nechajte uhlíkové kefy na prístroji skontrolovať odborným elektrikárom.

**Nebezpečenstvo!** Uhlíkové kefy smú byť vymieňané len odborným elektrikárom.

### 8.3 Údržba

Vo vnútri prístroja sa nenachádzajú žiadne ďalšie diely vyžadujúce údržbu.

### 8.4 Objednávanie náhradných dielov:

Pri objednávaní náhradných dielov je potrebné uviesť nasledovné údaje:

- Typ prístroja
  - Výrobné číslo prístroja
  - Identifikačné číslo prístroja
  - Číslo potrebného náhradného dielu
- Aktuálne ceny a informácie nájdete na stránke [www.isc-gmbh.info](http://www.isc-gmbh.info)

## 9. Likvidácia a recyklácia

Prístroj sa nachádza v obale za účelom zabránenia poškodeniu pri transporte. Tento obal je vyrobený zo suroviny a tým pádom je ho možné znovopoužiť alebo sa môže dať do zberu na recykláciu surovín. Prístroj a jeho príslušenstvo sa skladajú z rôznych materiálov, ako sú napr. kovy a plasty. Poškodené prístroje nepatria do domového odpadu. Prístroj by sa mal odovzdať k odbornej likvidácii na príslušnom zbernom mieste. Pokiaľ Vám nie je známe takéto zberné miesto, informujte sa prosím na miestnej samospráve.

## 10. Skladovanie

Skladujte prístroj a jeho príslušenstvo na tmavom, suchom a nezamrzajúcom mieste mimo dosahu detí. Optimálna teplota pre skladovanie je medzi 5 až 30 °C. Skladujte tento elektrický prístroj v originálnom balení.



Len pre krajiny EÚ

Neodstraňujte elektrické prístroje ako domový odpad!

Podľa Európskej smernice 2012/19/ES o odpade z elektrických a elektronických zariadení (OEEZ) a v súlade s národnými právnymi predpismi sa musia použité elektronické prístroje odovzdať do triedeného zberu a musí sa zabezpečiť ich špecifické spracovanie v súlade s ochranou životného prostredia (recyklácia).

Recyklačná alternatíva k výzve na spätné zaslanie výrobku:  
Majiteľ elektrického prístroja je alternatívne namiesto spätnej zásielky povinný spolupracovať pri riadnej recyklácii prístroja v prípade vzdania sa jeho vlastníctva. Starý prístroj môže byť za týmto účelom taktiež prenechaný zbernému miestu, ktoré vykoná odstránenie v zmysle národného zákona o recyklácii a odpadovom hospodárstve. Netýka sa to dielov príslušenstva, priložených k starým prístrojom a pomocných prostriedkov bez elektronických komponentov.

Dodatočná tlač alebo iné reprodukovanie dokumentácie a sprievodných dokladov výrobkov, taktiež ich častí, je prípustná len s výslovným súhlasom spoločnosti iSC GmbH.

Technické zmeny vyhradené

**Servisné informácie**

Vo všetkých krajinách uvedených na záručnom liste máme kompetentných servisných partnerov, ktorých kontakty je možné prevziať zo záručného listu. Sú Vám k dispozícii pre akékoľvek servisné požiadavky ako opravy, objednávanie náhradných a opotrebovávaných dielov alebo nákup spotrebných materiálov.

Je potrebné dbať na to, že v prípade tohto výrobku podliehajú nasledujúce diely bežnému pracovnému alebo prirodzenému opotrebeniu, resp. sú nasledujúce diely považované za spotrebný materiál.

Katégória	Príklad
Diely podliehajúce opotrebeniu*	Uhlíkové kefy
Spotrebný materiál / spotrebné diely*	Rozbrusovacie kotúče
Chýbajúce diely	

\* nie je bezpodmienečne obsiahnuté v objeme dodávky!

V prípade nedostatkov alebo chýb Vás prosíme, aby ste príslušnú chybu nahlásili na adrese [www.isc-gmbh.info](http://www.isc-gmbh.info). Prosím, dbajte na presný popis chyby a odpovedzte pritom v každom prípade na nasledujúce otázky:

- Fungoval prístroj predtým alebo bol od začiatku chybný?
- Všimli ste si niečo pred vyskytnutím poruchy (symptóm pred poruchou)?
- Aké chybné funkcie podľa Vás prístroj vykazuje (hlavný symptóm)?  
Popíšte túto chybnú funkciu.

## Záručný list

Vážená zákazníčka, vážený zákazník,

naše výrobky podliehajú prísnej kontrole kvality. V prípade, že nebude prístroj napriek tomu bezchybne fungovať, je nám to veľmi ľúto a prosíme Vás, aby ste sa obrátili na našu servisnú službu na adrese uvedenej na tomto záručnom liste. Radi Vám budeme k dispozícii taktiež telefonicky na uvedenom servisnom telefónnom čísle. Pre uplatnenie nárokov na záručné plnenie platia nasledujúce podmienky:

1. Tieto záručné podmienky upravujú dodatočné záručné plnenie. Vaše zákonné nároky na záruku nie sú touto zárukou dotknuté. Naše záručné plnenie je pre Vás zadarmo.
2. Záručné plnenie sa vzťahuje výlučne len na nedostatky na prístroji, ktoré sú preukázateľne spôsobené chybami materiálu alebo výrobnými chybami, a podľa nášho uváženia je obmedzené na odstránenie týchto nedostatkov na prístroji resp. výmenu prístroja.  
Prosím, dbajte na to, že naše prístroje neboli svojím určením konštruované na profesionálne, remeselnícke ani odborné použitie. Táto záručná zmluva sa preto neuzatvára, ak sa prístroj počas záručnej doby používal v profesionálnych, remeselníckych alebo priemyselných prevádzkach, alebo ak bol vystavený namáhaniu rovnocennému s takýmto použitím.
3. Z našej záruky sú vylúčené:
  - Škody na prístroji, ktoré boli spôsobené nedodržaním montážneho návodu alebo na základe neodbornej inštalácie, nedodržaním návodu na použitie (ako napr. pripojením na nesprávne sieťové napätie alebo druh prúdu) alebo nedodržaním pokynov pre údržbu a bezpečnostných pokynov alebo vystavením prístroja abnormálnym poveternostným podmienkam alebo nedostatočnou starostlivosťou a údržbou.
  - Škody na prístroji, ktoré boli spôsobené zneužívaním alebo nesprávnym používaním (ako napr. preťaženie prístroja alebo použitie nepripustných pracovných nástrojov alebo príslušenstva), vniknutím cudzích telies do prístroja (ako napr. piesok, kamene alebo prach, prepravné poškodenia), použitím násillia alebo cudzieho pôsobenia (napr. škody spôsobené pádom).
  - Škody na prístroji alebo na častiach prístroja, ktoré zodpovedajú príslušnému pracovnému, bežnému alebo inému prirodzenému opotrebeniu.
4. Doba záruky je 24 mesiacov a začína plynúť od dátumu zakúpenia prístroja. Nároky na záruku sa musia uplatniť pred koncom uplynutia záručnej doby do dvoch týždňov od zistenia nedostatku. Uplatnenie nárokov na záruku po uplynutí záručnej doby je vylúčené. Oprava alebo výmena prístroja nevedie k predĺženiu záručnej doby ani nedochádza na základe tohto plnenia ku vzniku novej záručnej doby pre prístroj ani pre akékoľvek inštalované náhradné diely. To platí taktiež pri použití miestneho servisu.
5. Pre uplatnenie Vášho nároku, prosím nahláste defektný prístroj na adrese: [www.isc-gmbh.info](http://www.isc-gmbh.info). Ak spadá defekt prístroja pod naše záručné plnenie, dostanete obratom naspäť opravený alebo nový prístroj.

Samozrejme Vám radi opravíme nedostatky na prístroji na Vaše náklady, ak tieto nedostatky nespádajú alebo už nespádajú do rozsahu záruky. Prosím, pošlite nám v takom prípade prístroj na našu servisnú adresu.

Ohľadne opotrebovávaných, spotrebných a chýbajúcich dielov poukazujeme na obmedzenia tejto záruky podľa servisných informácií uvedených v tomto návode na obsluhu.



**Konformitätserklärung**

- |  |   |
|--|---|
| <b>D</b> erklärt folgende Konformität gemäß EU-Richtlinie und Normen für Artikel                           | <b>PL</b> deklaruje zgodność wymienionego poniżej artykułu z następującymi normami na podstawie dyrektywy WE. |
| <b>GB</b> explains the following conformity according to EU directives and norms for the following product | <b>BG</b> декларира съответното съответствие съгласно Директива на ЕС и норми за артикул                      |
| <b>F</b> déclare la conformité suivante selon la directive CE et les normes concernant l'article           | <b>LV</b> paskaidro šādu atbilstību ES direktīvai un standartiem  |
| <b>I</b> dichiara la seguente conformità secondo la direttiva UE e le norme per l'articolo                 | <b>LT</b> apibūdina šį atitikimą EU reikalavimams ir prekes normoms   |
| <b>NL</b> verklaart de volgende overeenstemming conform EU richtlijn en normen voor het product            | <b>RO</b> declară următoarea conformitate conform directivei UE și normelor pentru articolul                  |
| <b>E</b> declara la siguiente conformidad a tenor de la directiva y normas de la UE para el artículo       | <b>GR</b> δηλώνει την ακόλουθη συμμόρφωση σύμφωνα με την Οδηγία ΕΚ και τα πρότυπα για το προϊόν               |
| <b>P</b> declara a seguinte conformidade, de acordo com a directiva CE e normas para o artigo              | <b>HR</b> potvrđuje sljedeću uskladenost prema smjernicama EU i normama za artikl                             |
| <b>DK</b> atterer følgende overensstemmelse i medfør af EU-direktiv samt standarder for artikel            | <b>BIH</b> potvrđuje sljedeću uskladenost prema smjernicama EU i normama za artikl                            |
| <b>S</b> förklarar följande överensstämmelse enl. EU-direktiv och standarder för artikeln                  | <b>RS</b> potvrđuje sledeću uskladenost prema smernicama EZ i normama za artikl                               |
| <b>FIN</b> vakuuttaa, että tuote täyttää EU-direktiivin ja standardien vaatimukset                         | <b>RUS</b> следующие изделия удостоверяется, что следующие продукты соответствуют директивам и нормам ЕС      |
| <b>EE</b> tõendab toote vastavust EL direktiivile ja standarditele a normi pro výrobek                     | <b>UKR</b> проголошує про зазначену нижче відповідність виробу директивам та стандартам ЄС на виріб           |
| <b>CZ</b> vydává následující prohlášení o shodě podle směrnice EU a norem pro výrobek                      | <b>MK</b> ja izjavува следната сообразност согласно EU-direktivata и normite za artikli                       |
| <b>SLO</b> potrjuje sledečo skladnost s smernico EU in standardi za izdelek                                | <b>TR</b> Ürünü ile ilgili AB direktifleri ve normları gereğince aşağıda açıklanan uygulanıju belirtir        |
| <b>SK</b> vydáva nasledujúce prehlásenie o zhode podľa smernice EÚ a noriem pre výrobok                    | <b>N</b> erklærer følgende samsvar i henhold til EU-direktivet og standarder for artikkel                     |
| <b>H</b> a cikkekehez az EU-irányvonal és Normák szerint a következő konformitást jelenti ki               | <b>IS</b> Lýsir uppfyllingu EU-regluna og annarra staðla vöru   |

**Mauernutfräse TH-MA 1300 (Einhell)**

- |   |   |
|---|---|
| <input type="checkbox"/> 87/404/EC_2009/105/EC  | <input checked="" type="checkbox"/> 2006/42/EC                              |
| <input type="checkbox"/> 2005/32/EC_2009/125/EC | <input type="checkbox"/> Annex IV   |
| <input type="checkbox"/> 2006/95/EC             | Notified Body:  |
| <input type="checkbox"/> 2006/28/EC             | Reg. No.:   |
| <input checked="" type="checkbox"/> 2004/108/EC | <input type="checkbox"/> 2000/14/EC_2005/88/EC                              |
| <input type="checkbox"/> 2004/22/EC             | <input type="checkbox"/> Annex V  |
| <input type="checkbox"/> 1999/5/EC              | <input type="checkbox"/> Annex VI   |
| <input type="checkbox"/> 97/23/EC               | Noise: measured $L_{\text{A}}$ = dB (A); guaranteed $L_{\text{A}}$ = dB (A) |
| <input type="checkbox"/> 90/396/EC_2009/142/EC  | P = KW; L/O = cm  |
| <input type="checkbox"/> 89/686/EC_96/58/EC     | Notified Body:  |
| <input checked="" type="checkbox"/> 2011/65/EC  | <input type="checkbox"/> 2004/26/EC   |
|   | Emission No.:   |

**Standard references: EN 60745-1; EN 60745-2-22; EN 55014-1; EN 55014-2; EN 61000-3-2; EN 61000-3-3**

Landau/Isar, den 17.03.2014

Weichselgartner/General-Manager

Yang/Product-Management

First CE: 08  
Art. No.: 43.507.30 L-No.: 11024  
Subject to change without notice

Archive-File/Record: NAPR009755  
Documents registrar: Daniel Protschka  
Wiesenweg 22, D-94405 Landau/Isar



EH 05/2014 (01)

