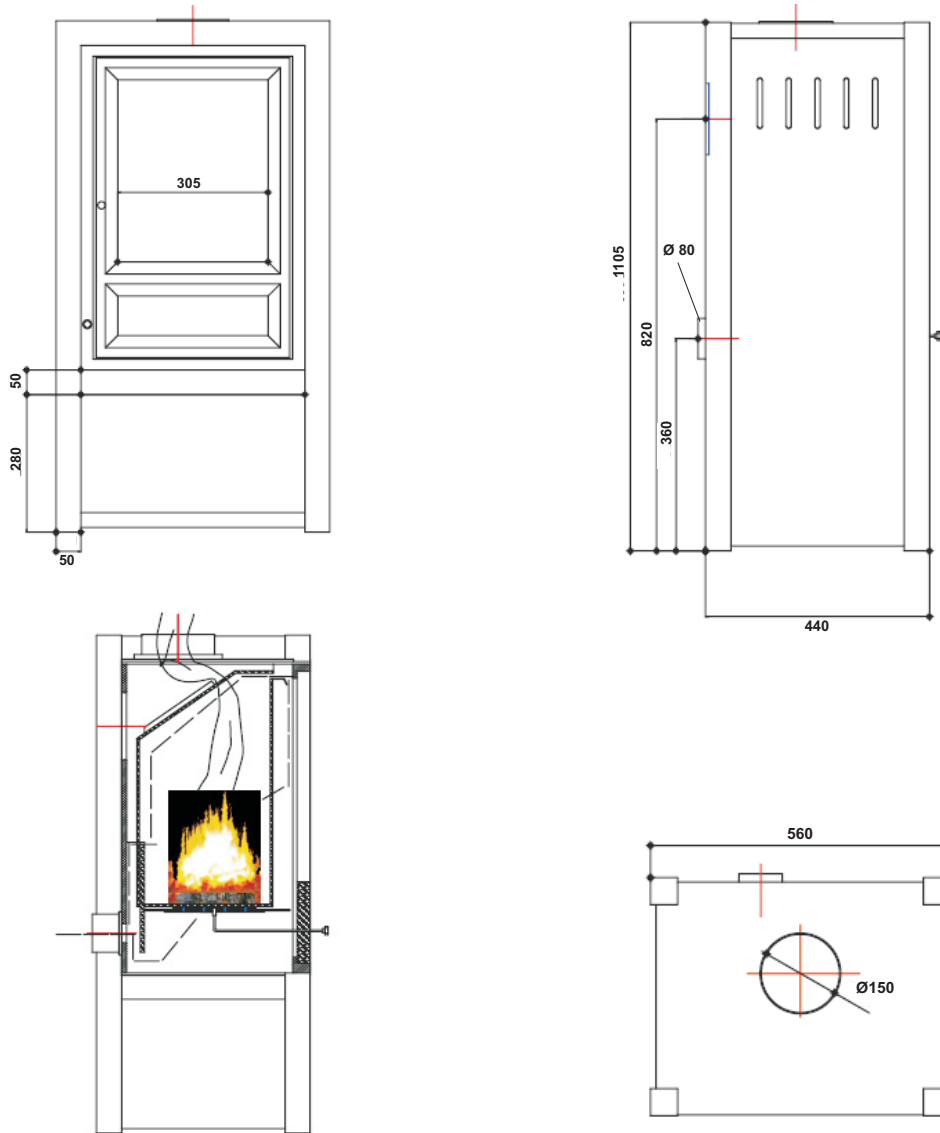


Luna II L

Skizzen, Daten und Maße



Extra Details/Technische Daten

Abmessungen in mm HxBxT	Brennraum in mm HxBxT	Fülltüröffnung in mm HxB	Sichtscheibe in mm HxB	Ext.Luft zufuhr	Bauart	Höhe bis UK Stutzen oben	1+ 2 BimschV	Raumheizvermögen in cbm	Geprüft nach DIN	
1020x563x445	450x295x275	350x295	370x305	ja	1	970	ja	160	13240	
Korpusfarbe	Feuerraumauskleidung	Brennstoffe	Dauer-/Zeitbrand	Einhebelbedienung	Aschekasten	Dreh/Fächerrost	Primärluft	Sekundärluft	Ö-Norm	Luft Verordn der Schweiz
Schwarz	Guß	Holz+Kohle	Zeitbrand	ja	ja	ja	ja	ja	ja	ja
Staub bez, auf 13% O2: 32 mg/Nm ³		NOX: 120 mg/Nm ³	CO: 1125 mg/Nm ³	OGC: 77 mg/Nm ³	Anf. der Städte München, Aachen Stuttgart und Regensburg nach DIN plus					ja
Werte (umgerechnet): 20 mg/MJ		76 mg/MJ	715 mg/MJ	48 mg/MJ						