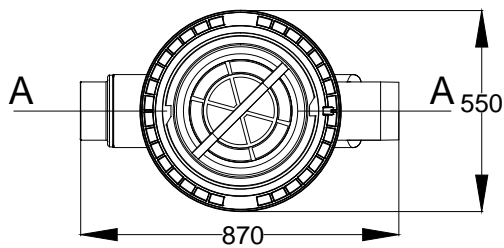
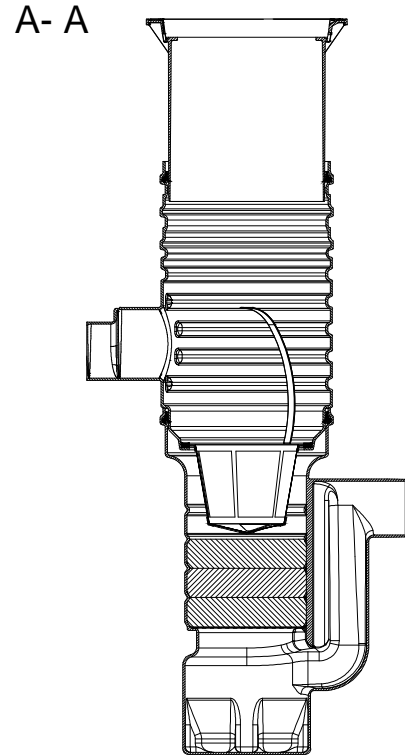
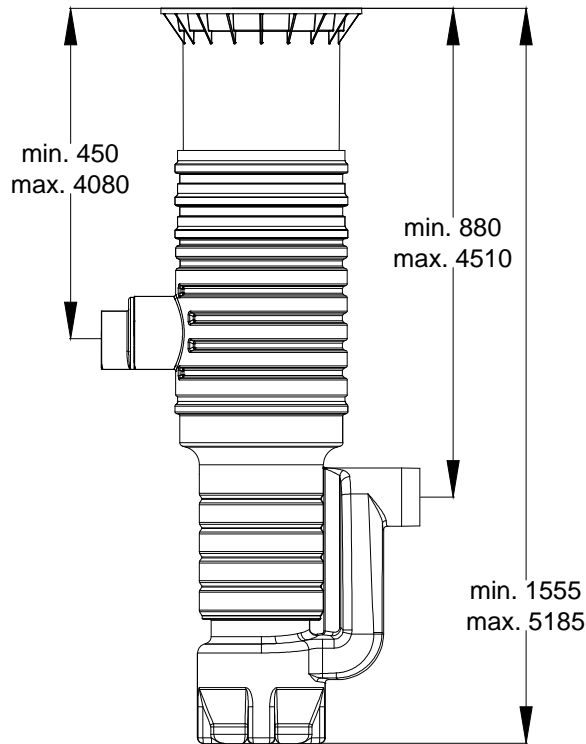




D	Substratfilter Extern 400		Artikel-Nr. article no. 340110
GB	Substrate filter external 400	ES	FR
		Filtro de sustrato 400 externo	Filtre à substrat 400 externe



Otto Graf GmbH
 Carl-Zeiss-Str. 2-6
 DE-79331 Teningen
 Germany
 info@graf-.info
 www.graf.info

Zeichnungsinformation
 drawing information

gezeichnet drawn	OEI
Datum date	24.04.2015
Toleranz tolerance	+/- 3 %

Artikelinformation
 article information

Gewicht
weight ? kg

Alle Maßangaben in mm
 all dimension in mm