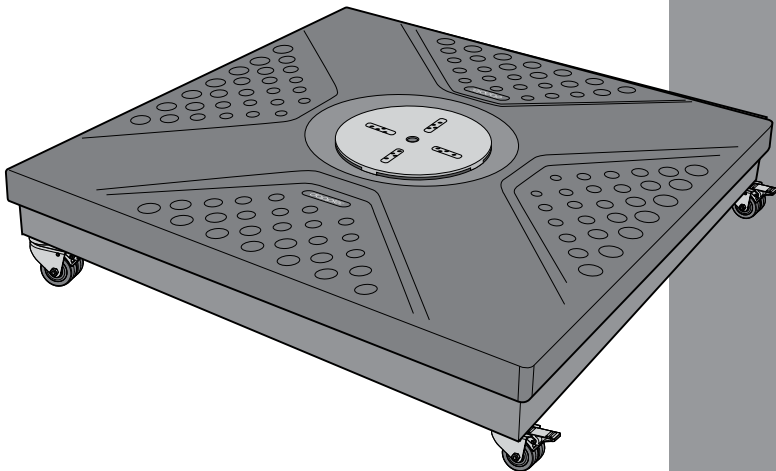




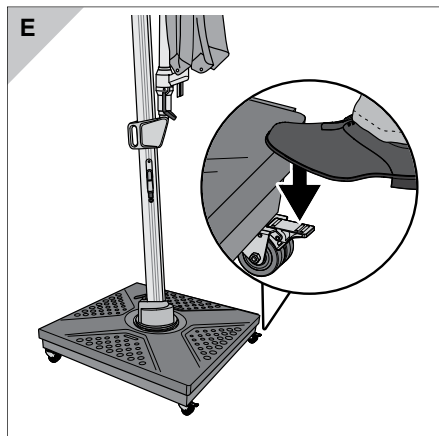
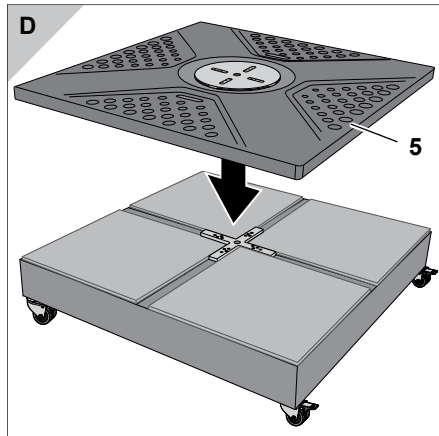
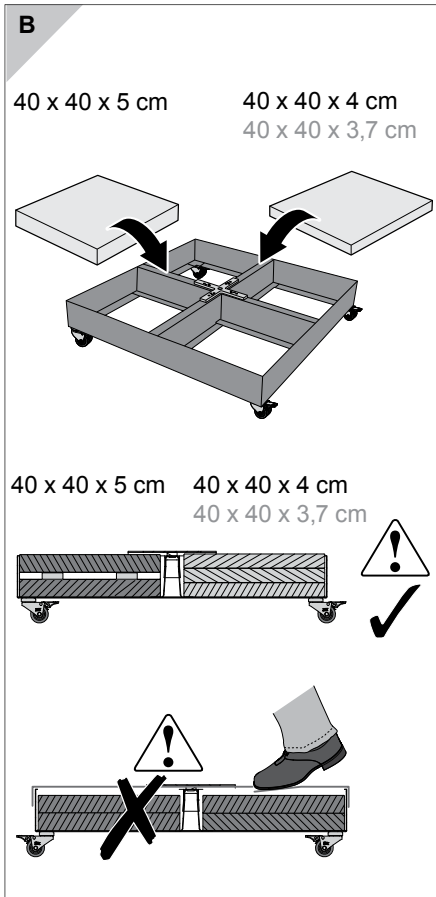
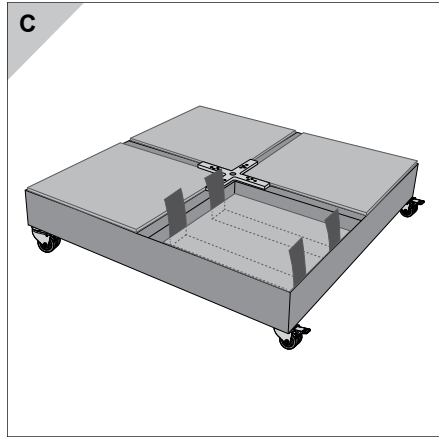
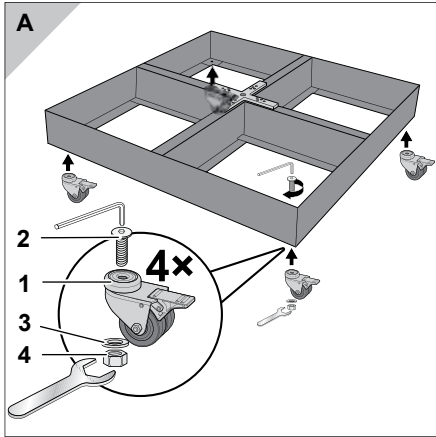
# **ACTIVE EASY PUSH**

## **Sockel für Pendelschirme mit 4 feststellbaren Rollen**

### **Aufbau- und Gebrauchsanleitung**



Art. Nr.: 85899ACEP  
Anl.-Nr.: 200269 20220905





## ACTIVE EASY PUSH

### Sockel für Pendelschirme mit 4 feststellbaren Rollen– Aufbau- und Gebrauchsanleitung



Lesen Sie diese Aufbau- und Gebrauchsanleitung, insbesondere die Sicherheitshinweise, vollständig und sorgfältig durch. Die Nichtbeachtung dieser Sicherheitshinweise kann zu Verletzungen oder zu Schäden am Sockel führen. Bewahren Sie die Aufbau- und Gebrauchsanleitung zum späteren Nachschlagen auf, und geben Sie sie stets ebenfalls mit, wenn Sie den Sockel an Dritte weitergeben.

#### Ihre Sicherheit



Bitte beachten Sie die folgenden Sicherheitshinweise. Für Schäden infolge von Nichtbeachtung haftet der Hersteller nicht.

Der Sockel ist kein Kinderspielzeug. Kinder können sich die Finger oder Füße quetschen.

Lassen Sie den Sockel niemals unbeobachtet stehen – fällt der Sonnenschirm um, kann dies zu schweren Verletzungen führen.

Bedenken Sie, dass je nach Windstärke und Durchmesser des Sonnenschirms auch dieser Sockel zu leicht sein kann. Sorgen Sie dafür, dass Ihr Sonnenschirm bei aufkommendem Wind geschlossen wird.

Beachten Sie unbedingt die in Ihrem Land gültigen nationalen Vorschriften, die zusätzlich zu den in dieser Aufbau- und Gebrauchsanleitung genannten Vorschriften gültig sind.

#### Verwendungszweck

Der Sockel ist geeignet für eine max. Ballastierung von 200 kg.

Der Sockel ist nicht für den gewerblichen Einsatz geeignet.

#### Sockel aufbauen

##### Bitte beachten!

- Der Sockel ist **sehr schwer**. Nehmen Sie daher beim Aufbau unbedingt die Hilfe einer weiteren Person in Anspruch!

**Zusätzlich zum Lieferumfang** benötigen Sie:

- Granitplatten nach Vorgabe des Schirmherstellers.
- eine weitere Person zur Hilfe.

1. Mitgelieferte Rollen **1** mit Schrauben **2**, Unterlegscheiben **3** und Muttern **4** am Sockel befestigen (siehe Bild **A**).
2. Granitplatten nach Vorgabe des Schirmherstellers einsetzen (siehe Bild **B**).
3. Ausgleichsplatten einlegen, um den Zwischenraum von Platten zur Abdeckung auszugleichen (siehe Bild **B**).
4. Tragegurt auf die unterste Platte legen, um die darauf liegende Platte leichter aus dem Rahmenständer zu heben (siehe Bild **C**).
5. Abdeckplatte **5** auf den Sockel legen (siehe Bild **D**).

#### Standort wechseln

1. Feststellhebel an den vier Rollen lösen.
2. Sockel zum neuen Standort schieben.
3. Am neuen Standort die vier Feststellhebel wieder feststellen (siehe Bild **E**).

## Pflege + Lagerung

Beschädigungen an der Lackoberfläche können zu Rostablagerungen führen. Den Sockel regelmäßig auf Lackschäden überprüfen, Rost gegebenenfalls entfernen und Stellen mit handelsüblichem Lack ausbessern.

Eventuelle Schmutzablagerungen können Sie mit etwas warmer Seifenlauge entfernen.

Alle Schraubverbindungen regelmäßig auf festen Sitz kontrollieren und, wenn nötig, nachziehen.

Sockel bei Nichtgebrauch, z.B. über Winter, trocken lagern.

## Garantie

Die Garantie für diesen Artikel beträgt 36 Monate.

Sollten Sie während dieser Zeit einen Defekt feststellen, wenden Sie sich bitte an Ihren Händler. Damit dieser Ihnen schnell helfen kann, bewahren Sie bitte den Kaufbeleg auf, und nennen Sie den Modellnamen und die Artikelnummer.

Von der Garantie ausgeschlossen sind:

- Veränderung bzw. Verwitterung der Oberfläche. Dies ist normaler Verschleiß und lässt sich nicht verhindern oder verringern.
- Schäden durch nicht bestimmungsgemäßen Gebrauch.

## Service

Liebe Kundin, lieber Kunde, obwohl wir unsere Artikel vor der Auslieferung einer eingehenden Endkontrolle unterziehen, kann es vorkommen, dass einmal ein Zubehörteil fehlt oder dass ein Teil während des Transports beschädigt wurde. Wenden Sie sich in diesem Fall an unsere Hotline und nennen Sie uns den Modellnamen und die Artikelnummer.

## Hotline

Sie erreichen uns

Mo. bis Do.

von 8<sup>00</sup> bis 16<sup>00</sup> Uhr

Fr.

von 8<sup>00</sup> bis 12<sup>00</sup> Uhr

unter der Telefonnummer

in Österreich (07722) 63205-316

in Deutschland (08571) 9122-316

in Tschechien (0386) 301615

in Polen (0660) 460460

in Slowenien (0615) 405673

in Kroatien (0615) 405673

in Ungarn +43(0)7722 63205-107

in Russland (095) 6470389

## Adresse

doppler

E. Doppler & Co GmbH

Schloßstraße 24

A-5280 Braunau am Inn

[www.dopplerschirme.com](http://www.dopplerschirme.com)

## Technische Daten

Artikelnr.: 85899ACEP

Höhe inkl. Räder in cm: 20,4

Breite in cm (außen gemessen): 88

Länge in cm (außen gemessen): 88

Gewicht in kg (ohne Granitplatten): 19,8

Alle Angaben sind Zirka-Werte. Technische Änderungen vorbehalten.

## ACTIVE EASY PUSH

### Base for pivoting shades with four lockable castors— Assembly instructions and user manual



Carefully read through the complete assembly instructions and user manual, particularly the safety instructions. Failure to heed these safety instructions may result in severe injury or damage to the base. Store the assembly instructions and user manual for future reference and always include them when passing the base on to third parties.

### Your safety



Please observe the following safety instructions. The manufacturer is not liable for damage as the result of failure to

comply.

The base is not a children's toy. Children could crush their fingers or feet.

Never leave the base unattended – if the shade falls over, it can cause serious injuries.

Keep in mind that, depending on wind intensity and diameter of the sun shade, this base may also be too "light".

Make sure that the sun shade is closed in the event of wind.

It is imperative that you observe the national regulations in force in your country which also apply in addition to the regulations in these assembly instructions and user manual.

### Intended use

The base is suitable for a max. ballast of 200 kg.

The base is not suitable for commercial use.

### Assembling the base

#### Please note!

- The base is **very heavy**. Therefore, it is imperative that you have another person help you during the assembly!

**In addition to the package contents**, you will need:

- granite plates that meet the requirements of the shade manufacturer.
- the assistance of another person.

1. Attach the castors **1** provided to the base with the screws **2**, washers **3** and nuts **4** (see Fig. **A**).
2. Place in granite plates that meet the requirements of the shade manufacturer (see Fig. **B**).
3. Insert the levelling plates to compensate for the gap between the plates and the cover (see Fig. **B**).
4. Place the carrying strap around the bottom plate in order to make it easier to lift the plate lying on top of it out of the frame stand (see Fig. **C**).
5. Place the cover plate **5** on top of the base (see Fig. **D**).

### Changing the location

1. Release the locking levers on the four rollers.
2. Push the base to a new location.
3. Lock the locking levers again once in the new location (see Fig. **E**).

## Care + storage

Damage to the surface of the paint can cause rust to accumulate. Check the base regularly for damage to the paint; remove any rust if necessary and touch up any affected areas with commercially available paint.

You can remove any dirt deposits with a small amount of soapy solution.

Regularly check to make sure all screw connections are secure and tighten them if needed.

Store the base in a dry area when you are not using it, e.g. over winter.

## Warranty

The warranty period for this product is 36 months.

If you discover a defect during this time, please consult your vendor. To ensure that the vendor is able to promptly assist you, please keep your sales slip and specify the model name and article number.

The warranty does not cover:

- Alteration or weathering of the surface. This is normal wear and cannot be prevented or reduced.
- Damage caused by improper use.

## Service

Dear customer,

Although our products are subject to an in-depth final inspection prior to being shipped out, it is possible that an accessory is missing or that a part sustains damage while in transit. In such a case, please contact our hotline and provide us with the model name and article number.

## Hotline

You can reach us

Mon. to Thurs. from 8 a.m. to 4 p.m.  
Fri. from 8 a.m. to 12 p.m.

at the following phone numbers

in Austria	(07722) 63205-316
in Germany	(08571) 9122-316
in the Czech Republic	(0386) 301615
in Poland	(0660) 460460
in Slovenia	(0615) 405673
in Croatia	(0615) 405673
in Hungary	+43 (0)7722 63205-107
in Russia	(095) 6470389

## Address

doppler  
E. Doppler & Co GmbH  
Schloßstraße 24  
A-5280 Braunau am Inn  
www.dopplerschirme.com

## Technical data

Article no.:	85899ACEP
Height incl. wheels in cm:	20.4
Width in cm	
(measured on the outside):	88
Length in cm	
(measured on the outside):	88
Weight in kg (without granite slabs):	19.8

All data are approximate values. Technical changes reserved.

## ACTIVE EASY PUSH

### Socle pour parasols suspendus avec 4 roulettes verrouillables –

### Notice de montage et d'utilisation



Veillez lire cette notice de montage et d'utilisation – particulièrement les consignes de sécurité – entièrement et avec minutie. Le non-respect de ces consignes de sécurité peut causer des blessures ou des dommages sur le socle. Conservez la notice de montage et d'utilisation pour pouvoir la consulter ultérieurement et donnez-la toujours si vous donnez le socle à une tierce personne.

### Votre sécurité



Veillez impérativement suivre les consignes de sécurité suivantes. Le fabricant n'est en rien responsable des dommages suite à un non-respect de la notice.

Le socle n'est pas un jouet. Les enfants peuvent s'y coincer les doigts ou les pieds.

Ne laissez jamais le socle sans surveillance – si le parasol tombe, il peut causer de graves blessures.

N'oubliez pas que, selon la puissance du vent et le diamètre du parasol, ce socle peut aussi être trop léger.

Faites en sorte de fermer votre parasol lorsque le vent se lève.

Veillez impérativement respecter les consignes nationales en vigueur dans votre pays. Elles viennent s'ajouter aux consignes citées dans cette notice de montage et d'utilisation.

### Utilisation

Le socle peut supporter un poids maximal de 200 kg.

Le socle n'est pas conçu pour un usage commercial.

### Monter le socle

#### Attention !

- Le socle est **très lourd**. Faites-vous impérativement aider par une autre personne lors du montage !

**En plus des éléments livrés**, il vous faut :

- plaques de granit selon les indications du fabricant du parasol.
- une autre personne pour vous aider.

1. Fixer les roulettes fournies **1** avec des vis **2**, des rondelles **3** et des écrous **4** sur le socle (voir fig. **A**).
2. Utiliser les plaques de granit selon les indications du fabricant du parasol (voir fig. **B**).
3. Insérer les plaques de compensation pour compenser l'espace intermédiaire des plaques avec le recouvrement (voir fig. **B**).
4. Placer une sangle de transport sur la plaque inférieure pour soulever plus facilement la plaque située au-dessus du cadre socle (voir fig. **C**).
5. Placer la plaque de recouvrement **5** sur le socle (voir fig. **D**).

### Changer d'endroit

1. Desserrer les leviers de blocage des quatre roulettes.
2. Pousser le socle vers son nouvel emplacement.
3. Resserrer les quatre leviers de blocage une fois le socle arrivé au nouvel emplacement (voir fig. **E**).



## Entretien + rangement

Tout dommage sur la surface peinte peut provoquer des points de rouille. Il faut contrôler régulièrement si la peinture du socle est endommagée, si nécessaire enlever la rouille et corriger les emplacements avec de la peinture achetée dans le commerce.

Les éventuels dépôts de saleté peuvent être supprimés avec de l'eau savonneuse chaude.

Toutes les liaisons vissées doivent être contrôlées régulièrement et si nécessaire, resserrées.

S'il n'est pas utilisé, par ex. en hiver, stocker le socle au sec.

## Garantie

La garantie accordée pour cet article est de 36 mois.

Si pendant cette période vous constatez un défaut, veuillez vous adresser à votre revendeur. Pour que celui-ci puisse vous aider rapidement, conservez le ticket de caisse et indiquez-lui le nom du modèle et le numéro d'article.

Sont exclus de la garantie :

- modifications respectivement attaque de la surface par les intempéries. Il s'agit d'une usure normale et il n'est pas possible de l'empêcher ou de la diminuer.
- dommages en cas d'utilisation non conforme aux prescriptions.

## Service

Chère cliente, cher client,

Bien que nous soumettions nos articles à un contrôle final détaillé avant la livraison, il se peut qu'une fois un accessoire manque ou qu'une pièce soit endommagée durant le transport. Dans ce cas, veuillez vous adresser à notre service téléphonique en indiquant le nom du modèle et le numéro de référence.

## Service téléphonique

Vous nous joignez

du lu. au je. :

de 8h à 16h

le ve. :

de 8h à 12h

au numéro de téléphone

en Autriche (07722) 63205-316

en Allemagne (08571) 9122-316

en Tchéquie (0386) 301615

en Pologne (0660) 460460

en Slovaquie (0615) 405673

en Croatie (0615) 405673

en Hongrie +43 (0)7722 63205-107

en Russie (095) 6470389

## Adresse

doppler

E. Doppler & Co GmbH

Schloßstraße 24

A-5280 Braunau am Inn

[www.dopplerschirme.com](http://www.dopplerschirme.com)

## Données techniques

N° réf. : 85899ACEP

Hauteur, roues incluses, en cm : 20,4

Largeur en cm (mesure extérieure) : 88

Longueur en cm (mesure extérieure) : 88

Poids en kg (sans dalles en granit) : 19,8

Toutes les indications sont des valeurs approximatives. Sous réserve de modifications techniques.

## ACTIVE EASY PUSH

### Base per ombrelloni sospesi con 4 rotelle bloccabili – Istruzioni di montaggio e d'uso



Leggere attentamente e interamente le presenti istruzioni per il montaggio e l'uso, in particolare modo le avvertenze di sicurezza. La non osservanza di queste avvertenze di sicurezza può comportare lesioni o danni alla base per ombrelloni. Conservare le istruzioni di montaggio e d'uso per riferimenti futuri e consegnarle a terzi in caso di cessione della base per ombrelloni sospesi.

#### Per la vostra sicurezza



Si prega di osservare le seguenti avvertenze di sicurezza. Il produttore declina ogni responsabilità per eventuali danni derivanti dalla mancata osservanza.

La base per ombrelloni non è un giocattolo per bambini. I bambini rischiano di schiacciarsi le mani o i piedi.

Non lasciare mai incustodita la base per ombrelloni; se l'ombrellone si ribalta può causare gravi lesioni.

Considerare che, in base alla forza del vento e al diametro dell'ombrellone, anche questa base per ombrelloni sospesi potrebbe risultare troppo leggera.

Garantire sempre che venga chiuso l'ombrellone quando si alza il vento.

Osservare assolutamente le normative in materia vigenti nel vostro Paese, applicabili oltre alle normative riportate nelle presenti istruzioni per il montaggio e l'uso.

#### Impiego conforme alla destinazione

La base per ombrelloni è adatta per un max. di 200 kg.

La base per ombrelloni non è adatta per uso commerciale.

#### Montare la base per ombrelloni sospesi

##### Attenzione!

- La base per ombrelloni è **molto pesante**. Richiedere l'aiuto di un'altra persona durante il montaggio!

**Oltre al volume di consegna** occorre quanto segue:

- Piastre di granito secondo le specifiche del produttore dell'ombrellone.
- una seconda persona quale aiutante.

1. Fissare le rotelle in dotazione **1** con le viti **2**, le rondelle **3** e i dadi **4** alla base (vedi figura **A**).
2. Inserire le piastre di granito secondo le specifiche del produttore dell'ombrellone (vedi figura **B**).
3. Inserire le piastre di livellamento per uniformare lo spazio tra le piastre e la copertura (vedi figura **B**).
4. Posizionare la cinghia di trasporto sulla piastra più bassa per facilitare il sollevamento della piastra superiore dal telaio (vedi figura **C**).
5. Posizionare la piastra di copertura **5** sulla base (vedi figura **D**).

#### Modifica della posizione

1. Rilasciare le leve di bloccaggio delle quattro rotelle.
2. Spingere la base nella nuova posizione.
3. Bloccare nuovamente le leve di bloccaggio nella nuova posizione (vedi figura **E**).

## Manutenzione e conservazione

Eventuali danni sulla superficie della vernice possono portare a depositi di ruggine. Controllare regolarmente che la base non presenti danni alla vernice, rimuovere la ruggine se necessario e ritoccare le macchie con una vernice disponibile in commercio.

Eventuali depositi di sporco sono eliminabili con un po' d'acqua saponata.

Controllare periodicamente se tutti gli avvitamenti sono saldi e stringerli se necessario.

Conservare la base all'asciutto quando non in uso, per esempio d'inverno.

## Garanzia

Il periodo di garanzia per questo articolo è di 36 mesi.

Se si riscontra un difetto durante il periodo di validità della garanzia, rivolgersi al proprio rivenditore. Per ricevere un rapido aiuto, si raccomanda di conservare lo scontrino e di comunicare il nome del modello ed il numero articolo.

Sono esclusi dalla garanzia:

- alterazioni o degrado della superficie per via dei fattori atmosferici. Si tratta di normale usura e non può essere prevenuta o ridotta.
- Danni derivanti da un utilizzo non conforme.

## Servizio assistenza

Gentili clienti,

sebbene i nostri articoli vengano sottoposti prima della consegna ad un accurato controllo di qualità, può a volte succedere che un pezzo manchi o si sia danneggiato durante il trasporto. In tale eventualità vogliate rivolgervi alla nostra hotline, indicando il nome del modello ed il codice articolo.

## Hotline

Siamo a Vostra disposizione

Lun. – Gio. dalle ore 8.00 alle ore 16.00

Ven. dalle ore 8.00 alle ore 12.00

al numero telefonico

Austria (07722) 63205-316

Germania (08571) 9122-316

Repubblica Ceca (0386) 301615

Polonia (0660) 460460

Slovenia (0615) 405673

Croazia (0615) 405673

Ungheria +43(0)7722 63205-107

Russia (095) 6470389

## Indirizzo

doppler

E. Doppler & Co GmbH

Schloßstraße 24

A-5280 Braunau am Inn

[www.dopplerschirme.com](http://www.dopplerschirme.com)

## Dati tecnici

Cod. art.: 85899ACEP

Altezza incl. rotelle in cm: 20,4

Larghezza in cm

(misurazione esterna): 88

Lunghezza in cm

(misurazione esterna): 88

Peso in kg (senza lastre di granito): 19,8

Tutti i dati sono approssimativi. Con riserva di modifiche tecniche.

## ACTIVE EASY PUSH

### Base para parasoles pendulares con 4 ruedas bloqueables – Instrucciones de montaje y uso



Lea detenidamente estas instrucciones de montaje y manual de instrucciones en su totalidad, sobre todo las indicaciones de seguridad. La inobservancia de las indicaciones de seguridad puede provocar lesiones o daños en la base. Conserve las instrucciones de montaje y manual de instrucciones para consultarlos en el futuro, y entréguelos asimismo siempre que ceda la base a terceros.

### Su seguridad



Tenga en cuenta las siguientes indicaciones de seguridad. En caso de daños debidos al incumplimiento de las instrucciones, el fabricante no se considerará responsable.

La base no es un juguete. Los niños pueden pillarse los dedos o pies.

No deje nunca desatendida la base: si se vuelca el parasol, esto puede provocar lesiones graves.

Piense que, según la fuerza del viento y el diámetro del parasol, esta base puede resultar también demasiado ligera.

Procure cerrar el parasol si arrecia el viento.

Respete necesariamente las disposiciones nacionales vigentes, aparte de las citadas en estas instrucciones de montaje y manual de instrucciones.

### Uso previsto

La base es adecuada para un lastre máximo de 200 kg.

La base no es apta para un uso comercial.

### Montar la base

#### ¡Tenga en cuenta!

- La base es **muy pesada**. Por lo tanto, asegúrese de contar con la ayuda de otra persona para montarla.

#### Además del volumen de suministro necesitará:

- losas de granito según las especificaciones del fabricante del parasol;
- otra persona para ayudarle.

1. Fijar las ruedas suministradas **1** con tornillos **2**, arandelas **3** y tuercas **4** a la base (véase figura **A**).
2. Inserte las placas de granito según las especificaciones del fabricante del parasol (véase figura **B**).
3. Introduzca las placas de nivelación para nivelar el hueco entre los paneles y la cubierta (véase figura **B**).
4. Coloque la correa de transporte en el panel más bajo para facilitar la elevación del panel apoyado en ella fuera del soporte del bastidor (véase figura **C**).
5. Coloque la placa de cubierta **5** sobre la base (véase figura **D**).

### Cambio de lugar

1. Suelte la palanca de bloqueo de las cuatro ruedas.
2. Desplace la base a otro lugar.
3. Vuelva a fijar las cuatro palancas de bloqueo en el nuevo lugar (véase figura **E**).

## Cuidado y almacenamiento

Los daños en la superficie pintada pueden derivar en depósitos de óxido. Revise periódicamente si la pintura de la base presenta daños, retire el posible óxido y repare estos puntos con pintura convencional.

Los posibles depósitos de suciedad se pueden eliminar con un poco de solución jabonosa caliente.

Revise periódicamente que estén bien apretadas todas las uniones atornilladas y, en caso necesario, vuelva a apretarlas. Si no usa la base, p. ej. durante el invierno, guárdela en un lugar seco.

## Garantía

La garantía para este producto es de 36 meses.

Si detectase un defecto durante este período, diríjase a su distribuidor. Para que le pueda prestar ayuda rápido, guarde el justificante de compra y cite el nombre del modelo y el número de artículo.

La garantía no cubre:

- la alteración o meteorización de la superficie. Se trata de un desgaste normal que no se puede evitar ni disminuir.
- daños por un uso indebido.

## Servicio técnico

Estimado cliente:

Aunque sometemos nuestros productos a exhaustivos controles finales antes de la entrega, puede ocurrir que alguna vez falte algún accesorio, o que una pieza se dañe durante el transporte. En este caso, diríjase a nuestros teléfonos de asistencia y díganos el nombre del modelo y el número de artículo.

## Teléfonos de asistencia

Nos puede localizar

de L a J	de 8:00 a 16:00 horas
V	de 8:00 a 12:00 horas

en estos números de teléfono

en Austria	(07722) 63205-316
en Alemania	(08571) 9122-316
en República Checa	(0386) 301615
en Polonia	(0660) 460460
en Eslovenia	(0615) 405673
en Croacia	(0615) 405673
en Hungría	+43(0)7722 63205-107
en Rusia	(095) 6470389

## Dirección

doppler

E. Doppler & Co GmbH

Schloßstraße 24

A-5280 Braunau am Inn

[www.dopplerschirme.com](http://www.dopplerschirme.com)

## Datos técnicos

N.º artículo:	85899ACEP
Altura incl. ruedas en cm:	20,4
Anchura en cm (medida por fuera):	88
Longitud en cm (medida por fuera):	88
Peso en kg	
(sin planchas de granito):	19,8

Todos los valores son aproximados. Reservado el derecho de modificaciones técnicas.

## ACTIVE EASY PUSH

### Sokkel til pendelparasoller med 4 hjul, der kan låses – Montage- og brugsanvisning



Denne montage- og brugsanvisning skal læses fuldstændigt og grundigt igennem, specielt sikkerhedsanvisningerne. Tilside-sættelse af disse sikkerhedsanvisninger kan medføre kvæstelser eller skader på soklen. Opbevar montage- og brugsanvisningen, så du senere kan læse den, og giv den altid med, hvis du giver soklen videre til en tredje part.

#### Din sikkerhed



Du bedes overholde følgende sikkerhedshenvisninger. Producenten hæfter ikke for skader som følge af tilsidesættelse.

Soklen er ikke legetøj for børn. Børn kan få fingre eller fødder i klemme.

Lad aldrig soklen stå uden opsyn – hvis parasollen vælter, kan det medføre alvorlige kvæstelser.

Vær opmærksom på, at alt efter vindstyrke og parasollens diameter kan også denne sokkel være for let.

Sørg for, at din parasol slås ned, hvis blæst trækker op.

Du skal nødvendigvis være opmærksom på de nationale forskrifter, som er gældende i dit land, og som er gældende sammen med de forskrifter, som er nævnt i denne montage- og brugsanvisning.

#### Anvendelse

Soklen er egnet til en max. ballast på 200 kg.

Soklen er ikke egnet til erhvervsmæssig anvendelse.

#### Montage af sokkel

##### Bemærk venligst!

- Soklen er **meget tung**. Derfor skal du altid have hjælp af en anden person til montagen!

**Udover leveringsomfanget** har du brug for følgende:

- granitplader i henhold til parasolproducentens specifikationer.
- en ekstra person, der kan hjælpe.

1. Fastgør medfølgende hjul **1** med skruer **2**, spændeskiver **3** og møtrikker **4** til soklen (se billede **A**).
2. Indsæt granitplader i henhold til parasolproducentens specifikationer (se billede **B**).
3. Indsæt nivelleringsplader for at udligne mellemrummet mellem plader og tildækning (se billede **B**).
4. Placer en bærerem på den nederste plade, så det er nemmere at løfte pladen, der ligger på den, ud af rammetativet (se billede **C**).
5. Placer tildækningspladen **5** på soklen (se billede **D**).

#### Placering ændres

1. Løsn låsegrebene på de fire hjul.
2. Skub soklen hen til dens nye placering.
3. Lås låsegrebene fast igen på den nye placering (se billede **E**).

## Pleje + opbevaring

Beskadigelser i lakoverfladen kan føre til rustaflejringer. Soklen kontrolleres regelmæssigt for laksader, eventuelt rust fjernes og stederne repareres med almindelig lak.

Eventuelle smudsaflejringer kan fjernes med lidt varmt sæbelud.

Alle skruesamlinger kontrolleres regelmæssigt for stram pasning og efterspændes, hvis nødvendigt.

Soklen opbevares tørt, når den ikke anvendes, f.eks. om vinteren.

## Garanti

Garantien på dette produkt er 36 måneder.

Såfremt du konstaterer en defekt i denne periode, bedes du henvende dig til din forhandler. For at denne hurtigt kan hjælpe dig, bedes du gemme købsbeviset og oplyse om modelnavn og varenummer.

Udelukket fra garantien er:

- forandring eller vejrpåvirkning af overfladen. Dette er normal slitage og kan ikke forhindres eller reduceres.
- skader på grund af ikke forskriftsmæssig anvendelse.

## Service

Kære kunde

Selvom vore produkter er underkastet en grundig slutkontrol forud for udlevering, kan det forekomme, at en tilbehørsdel mangler, eller at en del er beskadiget under transporten. I dette tilfælde bedes du henvende dig til vores hotline og oplyse om modelnavn og varenummer.

## Hotline

Vi træffes

Man. til tors.

Fre.

fra kl. 8:00 til kl. 16:00

fra kl. 8:00 til kl. 12:00

på telefonnummer

i Østrig (07722) 63205-316

i Tyskland (08571) 9122-316

i Tjekkiet (0386) 301615

i Polen (0660) 460460

i Slovenien (0615) 405673

i Kroatien (0615) 405673

i Ungarn +43(0)7722 63205-107

i Rusland (095) 6470389

## Adresse

doppler

E. Doppler & Co GmbH

Schloßstraße 24

A-5280 Braunau am Inn

www.dopplerschirme.com

## Tekniske data

Varenr.: 85899ACEP

Højde inkl. hjul i cm: 20,4

Bredde i cm (målt udvendigt): 88

Længde i cm (målt udvendigt): 88

Vægt i kg (uden granitplader): 19,8

Alle data er cirka-værdier. Tekniske ændringer forbeholdt.

## ACTIVE EASY PUSH

### Standur fyrir sveigjanlegar sólhlífar með 4 hjólum með bremsu – Leiðarvísir fyrir uppsetningu og notkun



Lestu þennan leiðarvísi fyrir uppsetningu og notkun vandlega til enda, einkum öryggisupplýsingarnar. Sé öryggisupplýsingunum ekki fylgt getur það leitt til meiðsla eða skemmda á standinum. Geymdu leiðarvísinn fyrir uppsetningu og notkun til síðari nota og láttu hann sömuleiðis fylgja með ef standurinn er afhentur þriðja aðila.

### Öryggi þitt



Hafðu eftirfarandi öryggisupplýsingar í huga. Framleiðandi er ekki ábyrgur fyrir tjóni sem hlýst af því að fara ekki eftir þeim.

Standurinn er ekki leikfang. Börn geta klemmt fingur eða fætur.

Ekki skilja standinn eftir án eftirlits. Ef sólhlífin fellur um koll getur hún valdið alvarlegum meiðslum.

Hafðu í huga að vindstyrkur og þvermál sólhlífarinnar hverju sinni getur gert að verkum að standurinn reynist vera of léttur. Gættu þess að loka sólhlífinni í vindi.

Hafðu í huga að fylgja öllum innlendum lögum í gildi sem gilda auk reglnanna sem kveðið er á um í þessum leiðarvísi fyrir uppsetningu og notkun.

### Notkun

Standurinn hentar fyrir farg að hámarki 200 kg.

Standurinn er ekki ætlaður til notkunar í atvinnuskyni.

### Standurinn settur upp Aðgættu!

– Standurinn er **mjög þungur**. Verður því að fá aðstoð hjá öðrum við að setja hann upp!

**Til viðbótar við það sem fylgir með þarf:**

– Granítplötur samkvæmt fyrirmælum frá framleiðanda sólhlífarinnar.  
– Einn aðstoðarmann.

1. Festið meðfylgjandi hjól **1** á standinn með skrufum **2**, skinum **3** og róm **4** (sjá mynd **A**).
2. Setjið granítplöturnar á samkvæmt fyrirmælum frá framleiðanda sólhlífarinnar (sjá mynd **B**).
3. Setjið milliplötur í til að jafna út bilið milli platnanna og loksins (sjá mynd **B**).
4. Setjið burðaról á neðstu plötuna svo auðveldara verði að lyfta plötunni sem liggur á henni úr rammastandinum (sjá mynd **C**).
5. Setjið lokið **5** á standinn (sjá mynd **D**).

### Skipt um notkunarstað

1. Takið öll fjögur hjólin úr bremsu.
2. Ýtið standinum yfir á nýja staðinn.
3. Setjið öll fjögur hjólin aftur í bremsu þegar komið er á nýja staðinn (sjá mynd **E**).



## Umhirða og geymsla

Skemmdir á lakkyfirborðinu geta valdið ryðskemmdum. Athugaðu reglulega með lakkskemmdir á standinum, fjarlægðu ryð ef þörf krefur og lagfærðu staðina með venjulegu lakki.

Þrifa má óhreinindi með volgu sápuvatni. Reglulega skal athuga allar skrufestingar og herða þær ef þörf krefur.

Geyma skal standinn á þurrum stað þegar hann er ekki í notkun, t.d. yfir vetrartímann.

## Framleiðsluábyrgð

Ábyrgðartími vörunnar er 36 mánuðir.

Ef þú finnur galla á þessum tíma skaltu hafa samband við söluaðilann. Til að flýta fyrir þjónustu skaltu geyma kvittunina og vísa til gerðar og hlutarnúmer.

Undir ábyrgðina fellur ekki:

- breytingar eða veðrun á yfirborði. Slíkt telst eðlilegt slit sem ekki verður hjá komist.
- skemmdir vegna rangrar notkunar.

## Þjónusta

Kæri viðskiptavinur,  
þrátt fyrir að vörur okkar séu vandlega yfirfarnar áður en þær eru afhentar getur það komið fyrir að íhluti vanti eða þeir hafi skemmst við flutninginn. Í slíkum tilvikum biðjum við þig um að hringja í okkur og gefa okkur upp gerð og vörunúmer.

## Þjónustusími

Hafðu samband

Mánudaga til fimmtudaga

frá 8:00 til 16:00

Föstudaga

frá 8:00 til 12:00

símleiðis

í Austurríki (07722) 63205-316

í Þýskalandi (08571) 9122-316

í Tékklandi (0386) 301615

í Póllandi (0660) 460460

í Slóveníu (0615) 405673

í Króatíu (0615) 405673

í Ungverjalandi +43(0)7722 63205-107

í Rússlandi (095) 6470389

## Heimilisfang

doppler

E. Doppler & Co GmbH

Schloßstraße 24

A-5280 Braunau am Inn

[www.dopplerschirme.com](http://www.dopplerschirme.com)

## Tæknilýsing

Hlutanr.: 85899ACEP

Hæð með hjólum í cm: 20,4

Breidd í cm (mæld að utan): 88

Lengd í cm (mæld að utan): 88

Þyngd í kg (án granítplatna): 19,8

Allar tækniupplýsingar eru nálgunargildi.

Tæknilegar breytingar áskildar.

## ACTIVE EASY PUSH

### Pendelskjermfot med 4 skalerbare ruller– Monterings- og bruksanvisning



Les grundig igjennom hele monterings- og bruksanvisningene, særlig sikkerhetsanvisningene. Ignorering av sikkerhetsanvisninger kan i verste fall føre til skader på pendelskjermfoten. Ta vare på monterings- og bruksanvisningen for senere bruk og gi den videre til neste eier av parasollfoten.

### Din sikkerhet



Ta hensyn til følgende sikkerhetsanvisninger. Produsenten overtar intet ansvar for skader som oppstår fordi disse anvisningene ikke er blitt fulgt.

Skjermfoten er ikke et leketøy. Barn kan klemme fingrene eller føttene i skjermfoten.

Du må aldri la skjermfoten stå uten tilsyn – hvis parasollen velter, kan den forårsake alvorlige personskader.

Husk at avhengig av vindstyrke og parasollens diameter kan også denne trillefoten være for "lett".

Sørg for å slå ned parasollen når vindstyrken tiltar.

Viktig: Ta hensyn til gjeldende nasjonale forskrifter i tillegg til de gjeldende forskriftene som er nevnt i denne monterings- og bruksanvisningen.

### Bruksformål

Skjermfoten egner seg for en max. belastning tilsvarende 200 kg.

Skjermfoten egner seg ikke til kommersiell bruk.

### Montere skjermfoten

#### Ta hensyn til følgende!

- Skjermfoten er **meget tung**. Ved transport og ved montering bør du absolutt be en annen person om assistanse!

**I tillegg til leveransen** (bilde ) trenger du følgende:

- Granittplate etter produsentens spesifikasjoner
- en person som hjelper til.

1. Medfølgende hjul **1** med skruer **2**, skiver **3** und Muttern **4** festes på skjermfoten (se tegning **A**).
2. Bruk granitplater som tilsvarer skjermprodusentens spesifikasjoner (se tegning **B**).
3. Sett inn kompenseringplater for å utligne avstanden mellom dekkplater (se tegning **B**).
4. Plasser bærestroppen på den laveste skjermfoten for å løfte den lettere ut av rammestativet (se tegning **C**).
5. Leg dekkplaten **5** på skjermfoten (se tegning **D**).

### Skifte oppstillingssted

1. Låsemekanismen løses fra de fire rullene.
2. Skyv skjermfoten til den nye base.
3. Låsemekanismen kan settes i bruk igjen (se tegning **E**).

## Pleie + oppbevaring

Skader i lakkoverflaten kan forårsake rustavleiring. Kontroller basen med jevne mellomrom for malingsskader, fjern rust om nødvendig og reparer områder med kommersielt tilgjengelig maling.

Eventuelle smussavleiringer kan fjernes med litt varmt såpevann.

Kontroller regelmessig at alle skrueforbindelser er godt festet, og trekk til hvis nødvendig.

Skjermfoten skal lagres tørt over vinteren utenfor sesong.

## Garanti

Garantien for denne artikkelen gjelder i 36 måneder.

Dersom du oppdager en defekt i denne tiden, ber vi om at du henvender deg til forhandleren din. For at forhandleren skal kunne hjelpe deg raskt må du oppbevare kjøpskvitteringen og opplyse om modellnavnet og artikkelnummeret.

Utelukket fra garantien er:

- endringer eller forvitring av overflaten. Dette er normal slitasje og kan ikke forhindres eller reduseres.
- skader på grunn av feil bruk.

## Service

Kjære kunde!

Selv om vi nøye sluttkontrollerer artikkelen før den utleveres, kan det likevel forekomme at det mangler en tilbehørsdel eller at en del ble skadet under transporten. Ta i dette tilfelle kontakt med vår service-telefon, og oppgi modellnavnet og artikkelnummeret.

## Servicetelefon

Du når oss

Ma. til to.

fra 8:00 til 16:00

Fr.

fra 8:00 til 12:00

på telefonnummer

i Østerrike (07722) 63205-316

i Tyskland (08571) 9122-316

i Tsjekkia (0386) 301615

i Polen (0660) 460460

i Slovenia (0615) 405673

i Kroatia (0615) 405673

i Ungarn +43(0)7722 63205-107

i Russland (095) 6470389

## Adresse

doppler

E. Doppler & Co GmbH

Schloßstraße 24

A-5280 Braunau am Inn

www.dopplerschirme.com

## Tekniske data

Artikkelnr.: 85899ACEP

Høyde inkl. hjul i cm: 20,4

Bredde i cm (utvendige mål): 88

Lengde i cm (utvendige mål): 88

Vekt i kg (uten granittplater): 19,8

Alle angivelsene er cirka-verdier. Det tas forbehold om tekniske endringer.

## ACTIVE EASY PUSH

### Fot till sidoarmsparasoller med 4 låsbara hjul – Monterings- och bruksanvisning



Läs noggrant igenom den kompletta monterings- och bruksanvisningen, i synnerhet säkerhetsanvisningarna. Om dessa säkerhetsanvisningar inte följs, kan det leda till personskador eller skador på parasollfoten. Spara monterings- och bruksanvisningen för senare bruk, och låt den alltid medfölja när du överlåter parasollfoten till tredje part.

### Din säkerhet



Beakta följande säkerhetsanvisningar. Tillverkaren ansvarar inte för skador som förorsakats av att säkerhetsanvisningarna inte har följts.

Parasollfoten är ingen leksak. Barn kan klämma fingrarna eller fötterna.

Lämna aldrig parasollfoten utan uppsikt. Om parasollet faller omkull, kan det leda till allvarliga personskador.

Tänk på att även den här parasollfoten kan vara för lätt beroende på vindstyrka och parasollets diameter.

Se till att solparasollet fälls ihop vid ankalkande blåst.

Observera alltid de nationella bestämmelser som gäller i ditt land och som kompletterar de föreskrifter som nämns i denna monterings- och bruksanvisning.

### Användningsändamål

Parasollfoten lämpar sig för en maximal ballast på 200 kg.

Parasollfoten är inte lämpad för yrkesmässig användning.

### Montera parasollfoten

#### Observera!

- Parasollfoten är **mycket tung**. Därför är det viktigt att du låter en andra person hjälpa till vid monteringen!

#### Förutom de levererade delarna behöver du

- granitplattor enligt parasolltillverkarens uppgifter,
- en andra person till hjälp.

1. Fäst de medföljande hjulen **1** med skruvarna **2**, underläggsbrickorna **3** och muttrarna **4** på parasollfoten (se bild **A**).
2. Sätt i granitplattorna enligt parasolltillverkarens uppgifter (se bild **B**).
3. Lägg i utjämningsplattor för att jämna ut avståndet mellan plattorna och skyddet (se bild **B**).
4. Lägg bärremmar på den nedersta plattan, så att det blir lättare att lyfta ut plattan som ligger på dem ur ramfoten (se bild **C**).
5. Lägg skyddet **5** på parasollfoten (se bild **D**).

### Byta uppställningsplats

1. Lossa låsspaken på de fyra hjulen.
2. Skjut parasollfoten till den nya uppställningsplatsen.
3. På den nya uppställningsplatsen ska du trycka fast de fyra låsspakarna igen (se bild **E**).

## Skötsel + förvaring

Skador på den lackerade ytan kan leda till rostavlagringar. Kontrollera parasollfoten regelbundet med avseende på lackskador. Avlägsna eventuell rost och bättra på ställena med vanligt lack.

Eventuella smutsavlagringar kan avlägsnas med lite varm tvållösning.

Kontrollera regelbundet att alla skruvförbindelser är ordentligt åtdragna och dra om nödvändigt åt dem.

Förvara parasollfoten i ett torrt utrymme när den inte används, t.ex. på vintern.

## Garanti

Vi lämnar 36 månaders garanti på denna artikel.

Kontakta din återförsäljare om ett fel skulle uppstå under denna tid. Spara kvittot och ange modellnamn och artikelnummer för att din återförsäljare ska kunna hjälpa dig snabbare.

Garantin omfattar inte:

- förändringar eller förvittring av ytan. Det är normalt slitage och kan inte undvikas eller reduceras.
- skador på grund av ej föreskriven användning.

## Service

Kära kund,  
våra produkter genomgår en noggrann slutkontroll innan de lämnar fabriken. Det kan ändå förekomma att det någon gång saknas tillbehör eller att en komponent har skadats under transporten. Kontakta i så fall vår hotline och uppgi modellens namn och artikelnumret.

## Hotline

Du når oss  
mån till tors  
fre

från kl 8:00 till 16:00

från kl 8:00 till 12:00

på telefonnummer

i Österrike (07722) 63205-316

i Tyskland (08571) 9122-316

i Tjeckien (0386) 301615

i Polen (0660) 460460

i Slovenien (0615) 405673

i Kroatien (0615) 405673

i Ungern +43(0)7722 63205-107

i Ryssland (095) 6470389

## Adress

doppler

E. Doppler & Co GmbH

Schloßstraße 24

A-5280 Braunau am Inn

www.dopplerschirme.com

## Tekniska data

Artikelnr: 85899ACEP

Höjd inkl. hjul i cm: 20,4

Bredd i cm (mätt från ytterkant): 88

Längd i cm (mätt från ytterkant): 88

Vikt i kg (utan granitplattor): 19,8

Alla uppgifter är ungefärliga värden. Med förbehåll för tekniska ändringar.

## ACTIVE EASY PUSH

### Podstawa do parasola na wysięgniku z 4 blokowanymi kołami – Instrukcja montażu i obsługi



Prosimy dokładnie przeczytać całą niniejszą instrukcję montażu i obsługi, w szczególności wskazówki dotyczące bezpieczeństwa. Nieprzestrzeganie wskazówek dotyczących bezpieczeństwa może doprowadzić do obrażeń lub uszkodzeń podstawy. Prosimy zachować instrukcję montażu i obsługi, aby móc z niej skorzystać w przyszłości. Instrukcję należy także przekazywać zawsze kolejnemu użytkownikowi podstawy.

### Dla własnego bezpieczeństwa



Należy przestrzegać poniższych wskazówek dotyczących bezpieczeństwa. Producent nie odpowiada za szkody wynikające z ich nieprzestrzegania.

Podstawa nie jest zabawką. Dzieci nie powinny bawić się produktem z uwagi na niebezpieczeństwo zmiążdżenia palców lub stóp.

Nie należy pozostawiać podstawy bez nadzoru – w przypadku przewrócenia się parasola przeciwśłonecznego użytkownik może doznać poważnych obrażeń.

Prosimy wziąć pod uwagę, że w zależności od siły wiatru i średnicy parasola przeciwśłonecznego, również podstawa może ulec przemieszczeniu.

Z tego powodu należy dopilnować, aby przy silnym wietrze parasol przeciwśłoneczny był złożony.

Poza zaleceniami zawartymi w niniejszej instrukcji obsługi i montażu należy również przestrzegać przepisów obowiązujących w danym kraju.

### Przeznaczenie

Podstawę można obciążyć maksymalnie ciężarem do 200 kg.

Podstawa nie jest przeznaczona do użytku komercyjnego.

### Montaż podstawy

#### Uwaga!

- Podstawa jest **bardzo ciężka**. Dlatego podczas montażu konieczne należy zwrócić się o pomoc do innej osoby!

**Poza zawartością opakowania** potrzebne będą:

- Płyty granitowe zgodnie ze specyfikacją producenta parasola.
- Druga osoba do pomocy.

1. Dostarczone koła zamocować **1** przy pomocy śrub **2**, podkładek **3** i nakrętek **4** na podstawie (patrz rysunek **A**).
2. Płyty granitowe ułożyć zgodnie ze specyfikacją producenta parasola (patrz rysunek **B**).
3. Położyć płyty poziomujące, aby wyrównać przerwę między płytami a pokrywą (patrz rysunek **B**).
4. Umieścić pas nośny na najniższej położonej płycie, aby można było łatwiej podnieść ze stelaża leżącą na nim płytę (patrz rysunek **C**).
5. Położyć płytę pokrywającą **5** na podstawie (patrz rysunek **D**).

### Zmiana miejsca ustawienia

1. Poluzować dźwignie mocujące na czterech kółkach.
2. Przesunąć podstawę do nowego miejsca ustawienia.
3. W nowym miejscu ustawienia zaablokować cztery dźwignie mocujące (patrz rysunek **E**).

## Konserwacja i przechowywanie

Uszkodzenia lakierowanej powierzchni mogą prowadzić do rdzewienia produktu. Należy regularnie sprawdzać, czy lakierowana powierzchnia podstawy nie jest uszkodzona; w razie konieczności usunąć rdzę i pomalować uszkodzone miejsca lakierem.

Ewentualne zabrudzenia czyścić ciepłą wodą z mydłem.

Wszelkie połączenia śrubowe należy regularnie sprawdzać i w razie potrzeby dokręcać.

W okresie, kiedy podstawa nie jest używana, np. w czasie zimy, należy przechowywać ją w suchym miejscu.

## Gwarancja

Okres gwarancji na ten artykuł wynosi 36 miesięcy.

Jeśli w tym czasie stwierdzą Państwo usterkę, prosimy zwrócić się do sprzedawcy. W celu otrzymania szybkiej pomocy, prosimy zachować dowód zakupu produktu oraz podać nazwę modelu i numer artykułu.

Gwarancja nie obejmuje:

- mechanicznych uszkodzeń powierzchni podstawy. To normalne zużycie i nie da się mu zapobiec ani go uniknąć.
- uszkodzeń powstałych w skutek użytkowania produktu niezgodnego z jego przeznaczeniem.

## Serwis

Szanowni klienci,  
pomimo faktu, że przed dostawą poddajemy nasze produkty gruntownej kontroli, może się zdarzyć, że stwierdzą Państwo brak jednej z części lub uszkodzenie, do jakiego mogło dojść podczas transportu. W takim przypadku prosimy skontaktować się z naszą infolinią podając nazwę modelu i numer artykułu.

## Infolinia

Godziny pracy  
od poniedziałku do czwartku

od 8:00 do 16:00

Piątek

od 8:00 do 12:00

Numer telefonu

w Austrii (07722) 63205-316

w Niemczech (08571) 9122-316

w Czechach (0386) 301615

w Polsce (0660) 460460

w Słowenii (0615) 405673

w Chorwacji (0615) 405673

na Węgrzech +43(0)7722 63205-107

w Rosji (095) 6470389

## Adres

doppler

E. Doppler & Co GmbH

Schloßstraße 24

A-5280 Braunau am Inn

[www.dopplerschirme.com](http://www.dopplerschirme.com)

## Dane techniczne

Numer produktu: 85899ACEP

Wysokość łącznie z kołami w cm: 20,4

Szerokość w cm

(mierzona z zewnątrz): 88

Długość w cm (mierzona z zewnątrz): 88

Waga w kg (bez płyt granitowych): 19,8

Wszelkie wartości podano w przybliżeniu. Zastrzega się prawo do zmian technicznych.

## ACTIVE EASY PUSH

### Podstavec pro naklápěcí slunečníky s 4 zajistitelnými kolečky – Návod k montáži a použití



Pečlivě si přečtěte si celý tento návod k sestavení a použití, zejména bezpečnostní pokyny.

Nedodržení těchto bezpečnostních pokynů může mít za následek zranění nebo poškození podstavce. Návod k montáži a použití si uschovejte pro budoucí použití a také ho vždy odevzdejte, když předáváte podstavec třetím osobám.

### Pro vaši bezpečnost



Dodržujte prosím následující bezpečnostní pokyny. Výrobce neručí za škody způsobené jejich nedodržením.

Podstavec není hračka pro děti. Děti si mohou rozdrtit či zhmotdit prsty nebo nohy. Nikdy nenechávejte stát podstavec nepovšimnutý – pád slunečníku může způsobit vážná zranění.

Pamatujte, že v závislosti na síle větru a průměru slunečníku, může být i tento podstavec příliš „lehký“.

Zajistěte proto, aby byl váš slunečník při přicházejícím větru zavřený.

Kromě uvedených pravidel v tomto návodu k montáži a použití, dodržujte také všechny národní předpisy, které jsou platné pro vaši zemi.

### Účel použití

Podstavec je vhodný k vyvažování s maximálním zatížením 200 kg.

Podstavec není vhodný pro komerční využití.

## Montáž podstavce Upozornění!

– Podstavec je **velmi těžký**. Při montáži je nezbytné vyhledat pomoc jiné osoby!

**Kromě obsahu dodávky** budete potřebovat:

– žulové desky podle zadání výrobce slunečníku.  
– další osobu na pomoc.

1. Dodaná kolečka **1** pomocí šroubů **2**, podložek **3** a matic **4** upevněte na podstavci (viz obrázek **A**).
2. Vložte žulové desky podle zadání výrobce slunečníku (viz obrázek **B**).
3. Vložte vyrovnávací desky, abyste vyrovnali prostor mezi deskami k zakrytí (viz obrázek **B**).
4. Na nejspodnější desku položte nosný popruh, aby bylo možné na ní ležící desku snáze nadzvednout z rámového stojanu (viz obrázek **C**).
5. Krycí desku **5** položte na podstavec (viz obrázek **D**).

### Změna místa

1. Povolte parkovací páku na všech čtyřech kolečkách.
2. Podstavec přesuňte na jiné místo.
3. Na novém místě opět všechny čtyři parkovací páky zajistěte (viz obrázek **E**).





## ACTIVE EASY PUSH

### Podstavec pre naklápacie slničníky so 4 zaistiteľnými kolieskami – Návod na montáž a použitie



Prečítajte si tento návod na montáž a použitie kompletne a starostlivo, najmä bezpečnostné pokyny. Nedodržanie týchto bezpečnostných pokynov môže mať za následok zranenia alebo poškodenia podstavca. Návod na montáž a použitie si uschovajte pre budúce použitie a vždy ho priložte k podstavcu, ak ho odovzdávate tretím osobám.

### Vaša bezpečnosť



Dodržiujte, prosím nasledovné bezpečnostné pokyny. Za škody, ktoré vzniknú ich nedodržaním, výrobca neručí.

Podstavec nie je hračka pre deti. Deti si môžu rozdrviť prsty alebo nohy.

Nikdy nenechávajte stáť podstavec nepovšimnutý – pád slnečníka môže spôsobiť vážne zranenia.

Majte na pamäti, že v závislosti od sily vetra a priemeru slnečníka môže byť aj tento podstavec príliš „ľahký“.

Zabezpečte preto, aby bol slnečník pri dvíhajúcom sa vetre zavretý.

Okrem uvedených pravidiel v tomto návode na montáž a použitie, dodržiavajte tiež všetky národné predpisy, ktoré sú platné pre vašu krajinu.

### Účel použitia

Podstavec je vhodný pre maximálne zaťaženie 200 kg.

Podstavec nie je vhodný pre komerčné použitie.

## Postavenie podstavca

### Dbajte na nasledujúce!

- Podstavec je **veľmi ťažký**. Pri montáži bezpodmienečne požiadajte o pomoc ďalšiu osobu!

**Okrem obsahu dodávky** budete potrebovať:

- žulové platne podľa zadania výrobcu slnečníka.
- ďalšiu osobu ako pomocníka.

1. Priložené kolieska **1** pomocou skrutiek **2**, podložiek **3** a matíc **4** pripevnite na podstavec (pozri obrázok **A**).
2. Vložte žulové platne podľa parametrov výrobcu slnečníka (pozri obrázok **B**).
3. Vložte vyrovnávacie platne, aby ste vyrovnali priestor medzi platňami na zakrytie (pozri obrázok **B**).
4. Nosný popruh položte na najspodnejšiu platňu, aby sa dala na nej ležiacca platňa ľahšie nadvihnúť z rámového stojana (pozri obrázok **C**).
5. Kryciu platňu **5** položte na podstavec (pozri obrázok **D**).

### Zmena miesta

1. Povoľte zaistovaciu páčku na štyroch kolieskach.
2. Podstavec presuňte na nové miesto.
3. Na novom mieste všetky štyri zaistovacie páčky znova zaistíte (pozri obrázok **E**).

## Údržba + skladovanie

Poškodenie povrchu laku môže viesť ku koróznym usadeninám. Na podstavci pravidelne kontrolujte poškodenia povrchu laku, prípadne odstráňte hrdzu a opravte poškodené miesta bežne dostupným lakom.

Prípadné nečistoty možno odstrániť trochou teplej mydlovej vody.

Pravidelne kontrolujte všetky skrutkové spoje na tesnosť a ak je to nutné ich dotiahnite.

Ak sa podstavec nepoužíva, napríklad cez zimu, uskladnite ho na suchom mieste.

## Záruka

Záruka na tento výrobok je 36 mesiacov. Ak počas tejto doby zistíte nedostatok, obráťte sa na svojho predajcu. Pre rýchlu pomoc majte uschovaný doklad o kúpe, aby ste mohli oznámiť názov modelu a číslo výrobku.

Zo záruky sú vylúčené:

- zmena, resp. zvetrávanie povrchu. To je bežné opotrebenie, ktorému sa nedá zabrániť alebo ho znížiť.
- poškodenia spôsobené nepredpísaným používaním.

## Servis

Vážená zákazníčka, vážený zákazník, hoci podrobujeme naše výrobky pred dodaním dôkladnej výstupnej kontrole, môže sa stať, že chýba nejaká časť príslušenstva, alebo že niektorá časť bola pri preprave poškodená. V takom prípade sa obráťte na našu horúcu linku a oznámte nám názov modelu a číslo výrobku.

## Horúca linka

Kontaktujte nás

Po – Št	od 8 do 16 hodín
Pi	od 8 do 12 hodín

na telefónnom čísle

v Rakúsku	(07722) 63205-316
v Nemecku	(08571) 9122-316
v Českej republike	(0386) 301615
v Poľsku	(0660) 460460
v Slovinsku	(0615) 405673
v Chorvátsku	(0615) 405673
v Maďarsku	+43(0)7722 63205-107
v Rusku	(095) 6470389

## Adresa

doppler

E. Doppler & Co GmbH

Schloßstraße 24

A-5280 Braunau am Inn

[www.dopplerschirme.com](http://www.dopplerschirme.com)

## Technické údaje

Č. výrobku:	85899ACEP
Výška vrát. koliesok v cm:	20,4
Šírka v cm (meraný vonkajšok):	88
Dĺžka v cm (meraný vonkajšok):	88
Hmotnosť v kg	
(bez žulových dosiek):	19,8

Všetky údaje sú približné hodnoty. Technické zmeny vyhradené.

## ACTIVE EASY PUSH

### Podstavek za nihajne senčnike s štirimi nastavljivimi kolesci – Navodila za sestavljanje in uporabo



V celoti in skrbno preberite ta navodila za sestavljanje in uporabo, predvsem varnostne napotke. Neupoštevanje teh varnostnih napotkov lahko privede do telesnih poškodb ali poškodb na podstavku. Navodila za sestavljanje in uporabo shranite za poznejšo uporabo in jih vedno priložite, če boste podstavek predali tretjim osebam.

### Za varno uporabo



Upošteвайте naslednje varnostne napotke. Izdelovalec ni odgovoren za škodo, nastalo zaradi neupoštevanja navodil.

Podstavek ni igrača. Otroci si lahko zmečkajo prste ali stopala.

Podstavek mora biti postavljen tako, da bo vedno pod nadzorom – če se senčnik prevrne, lahko to privede do hudih telesnih poškodb.

Upošteвайте dejstvo, da je lahko glede na moč vetra in velikost senčnika tudi ta podstavek prelahak.

Ko začne pihati veter, poskrbite, da bo senčnik zaprt.

Obvezno upoštevajte nacionalne predpise, ki veljajo v vaši državi, hkrati s predpisi, navedenimi v teh navodilih za sestavljanje in uporabo.

### Namen uporabe

Podstavek je primeren za najv. obremenitev 200 kg.

Podstavek ni primeren za poslovne namene.

### Sestavljanje podstavka Prosimo, upoštevajte!

- Podstavek je **zelo težek**. Zato vam naj pri sestavljanju obvezno pomaga še ena oseba!

### Poleg dobavljenega izdelka potrebujete:

- granitne plošče po navodilih proizvajalca senčnika;
- eno dodatno osebo za pomoč.

1. Priložena kolesca **1** pritrdite z vijaki **2**, podložkami **3** in maticami **4** na podstavek (glejte sl. **A**).
2. Granitne plošče vstavite po navodilih proizvajalca senčnika (glejte sl. **B**).
3. Vstavite izravnalne plošče, da izravnate vmesni prostor od plošč do pokrova (glejte sl. **B**).
4. Pas za prenašanje položite na najnižjo ploščo, da ploščo, ki leži na njej, lažje dvignete iz ogrodja podstavka (glejte sl. **C**).
5. Prekrivno ploščo **5** položite na podstavek (glejte sl. **D**).

### Prestavljanje na drugo lokacijo

1. Sprostite nastavitveno ročico na štirih kolescih.
2. Podstavek potisnite na novo lokacijo.
3. Na novi lokaciji štiri nastavitvene ročice znova fiksirajte (glejte sl. **E**).

## Nega in shranjevanje

Poškodbe na lakirani površini lahko povzročijo rjavenje. Redno preverjajte, ali so se na podstavku pojavile poškodbe laka, in po potrebi odstranite rjo ter zarjavela mesta popravite z običajnim lakom.

Morebitne obloge umazanije lahko odstranite z malo tople milnice.

Redno preverjajte, ali so vsi vijačni spoji trdno pritrjeni, in jih po potrebi zategnite.

Ko podstavka ne uporabljate, npr. pozimi, ga hranite na suhem mestu.

## Garancija

Garancija za ta izdelek velja 36 mesecev. Če v tem času na izdelku odkrijete okvaro, prosimo, da se obrnete na vašega trgovca. Da vam bodo lahko hitro pomagali, prosimo, shranite blagajniški račun in jim navedete naziv modela in številko izdelka.

Iz garancije je izvzeto:

- spreminjanje oz. preperevanje površine. To je običajna obraba, ki je ni mogoče preprečiti ali zmanjšati.
- poškodbe zaradi nenamenske uporabe.

## Servis

Spoštovani,

čeprav izdelke pri končni kontroli pred dobavo temeljito pregledamo, ne moremo izključiti primera, ko včasih v kompletu manjka del opreme ali se poškoduje kakšen del med prevozom. V tem primeru pokličite našo telefonsko številko za pomoč ter nam sporočite naziv modela in številko izdelka.

## Telefonska pomoč

Dosegljivi smo

pon–čet: od 8:00 do 16:00  
pet: od 8:00 do 12:00

na telefonski številki

Avstrija (07722) 63205-316

Nemčija (08571) 9122-316

Češka (0386) 301615

Poljska (0660) 460460

Slovenija (0615) 405673

Hrvaška (0615) 405673

Madžarska +43(0)7722 63205-107

Rusija (095) 6470389

## Naslov

doppler

E. Doppler & Co GmbH

Schloßstraße 24

A-5280 Braunau am Inn

[www.dopplerschirme.com](http://www.dopplerschirme.com)

## Tehnični podatki

Št. izdelka: 85899ACEP

Višina, vključno s kolesci v cm: 20,4

Širina v cm (zunanje mere): 88

Dolžina v cm (zunanje mere): 88

Teža v kg (brez granitnih plošč): 19,8

Vsi podatki so približni. Tehnične spremembe pridržane.

## ACTIVE EASY PUSH

### Postolje za suncobrane sa nagibnim mehanizmom sa 4 zakočiva točkića– Uputstvo za postavljanje i upotrebu



Pažljivo i do kraja pročitajte ovo uputstvo za postavljanje i upotrebu, naročito sigurnosne napomene. Nepoštivanje ovih sigurnosnih napomena može dovesti do povreda ili oštećenja suncobranskog postolja. Sačuvajte ovo uputstvo za postavljanje i upotrebu kao referencu za kasniju upotrebu ili kako biste ga priložili uz suncobran prilikom predaje sljedećem korisniku.

### Vaša sigurnost



Obratite pažnju na sljedeće bezbjednosne napomene. Za štete koje mogu da nastanu zbog nepoštivanja ovog uputstva proizvođač ne preuzima odgovornost.

Suncobransko postolje nije dječja igračka. Djeca njime mogu da prignječe prste ili stopala.

Nikada ne ostavljajte postolje da stoji bez nadzora – suncobran u slučaju pada može da prouzrokuje teške povrede.

Imajte na umu da u zavisnosti od jačine vjetra i promjera suncobrana, čak i ovo postolje može da bude „prelagano”.

Vodite računa da vaš suncobran bude zatvoren u slučaju nadolazećeg vjetra.

Pridržavajte se i lokalnih važećih propisa uz propise navedene u ovom uputstvu za postavljanje i upotrebu.

### Namjena

Postolje je prikladno za maks. opterećenje od 200 kg.

Postolje nije predviđeno za komercijalnu upotrebu.

### Postavljanje postolja

#### Obratite pažnju na sljedeće!

- Suncobransko postolje je **jako teško**. Zato prilikom postavljanja obavezno potražite pomoć još jedne osobe!

#### Uz opseg isporuke trebate:

- granitne ploče prema propisu proizvođača suncobrana.
- još jednu osobu za pomoć.

1. Isporučene točkiće **1** sa zavrtnjima **2**, podloške **3** i matice **4** fiksirajte za postolje (vidi sliku **A**).
2. Granitne ploče umetnite prema propisu proizvođača suncobrana (vidi sliku **B**).
3. Umetnite ploče za izravnavanje kako biste izravnali prostor između ploča prema pokrovu (vidi sliku **B**).
4. Kaiš za nošenje podmetnite pod donju ploču, kako biste ležeću ploču iznad nje mogli lakše podići iz stalka s okvirom (vidi sliku **C**).
5. Položite pokrovnu ploču **5** na postolje (vidi sliku **D**).

### Promjena mjesta

1. Otpustite papučicu za blokadu pomicanja na četiri točkića.
2. Postolje odgurajte na novo mjesto.
3. Na novom mjestu ponovo pritisnite četiri papučice za blokadu pomicanja (vidi sliku **E**).

## Održavanje + skladištenje

Oštećene lakirane površine mogu da korodiraju. Redovno provjeravajte da li je lak oštećen, prema potrebi odstranite koroziju i zaštitite ta mjesta standardnim lakom.

Eventualne naslage prljavštine možete ukloniti sa malo tople sapunice.

Redovno provjeravajte da li svi spojevi zavrtnjom pravilno naliježu i po potrebi ih dodatno zategnite.

Kada se ne koristi, npr. preko zime, postolje pospremite na suhom mjestu.

## Garancija

Garancijski rok za ovaj artikl iznosi 36 mjeseci.

Ako u tom razdoblju ustanovite neki kvar, obratite se svom trgovcu. Kako bi vam brzo mogao pomoći, sačuvajte račun i navedite naziv modela i broj artikla.

Iz garancije su isključeni:

- promjene odnosno trošnost površine. Radi se o normalnom trošenju koje ne može da se sprječi ili umanjí.
- oštećenja nastala nenamjenskom upotrebom.

## Servis

Poštovani kupci, iako svoje artikle prije isporuke kupcima podvrgavamo strogim završnim kontrolama, može da se desi da nedostaje neki dio opreme ili da je neki dio oštećen prilikom transporta. U tom slučaju, obratite se našoj direktnoj telefonskoj liniji za korisnike i navedite naziv modela i broj artikla.

## Telefonska linija za korisnike

Možete da nas kontaktirate

od pon. do čet.	od 8:00 do 16:00 h
od pet.	od 8:00 do 12:00 h

na brojevima telefona

u Austriji	(07722) 63205-316
u Njemačkoj	(08571) 9122-316
u Češkoj	(0386) 301615
u Poljskoj	(0660) 460460
u Sloveniji	(0615) 405673
u Hrvatskoj	(0615) 405673
u Mađarskoj	+43(0)7722 63205-107
u Rusiji	(095) 6470389

## Adresa

doppler

E. Doppler & Co GmbH

Schloßstraße 24

A-5280 Braunau am Inn

[www.dopplerschirme.com](http://www.dopplerschirme.com)

## Tehnički podaci

Br. artikla:	85899ACEP
Visina uklj. točkiće u cm:	20,4
Širina u cm (izmjereno izvana):	88
Dužina u cm (izmjereno izvana):	88
Težina u kg (bez granitnih ploča):	19,8

Svi podaci predstavljaju približne vrijednosti. Pridržano pravo na tehničke izmjene podataka.

## ACTIVE EASY PUSH

### Postolje za suncobrane na naginganje sa 4 točkića koji mogu da se blokiraju– Uputstvo za postavljanje i upotrebu



Pročitajte pažljivo i do kraja ovo uputstvo za postavljanje i upotrebu, a naročito bezbednosne napomene. Neuvažavanje ovih bezbednosnih napomena može da dovede do povreda ili oštećenja postolja. Sačuvajte ovo uputstvo za postavljanje i upotrebu za kasniju upotrebu ili ga priložite uz postolje kada ga predate novom korisniku.

### Vaša bezbednost



Postupajte u skladu sa sledećim bezbednosnim napomenama. Proizvođač ne pruža garanciju za štete koje mogu da nastanu zbog postupanja suprotno ovim napomenama.

Postolje nije igračka za decu. Deca mogu da prignječe prste ili stopala.

Nikada nemojte ostavljati postolje u vertikalnom položaju bez nadzora – u slučaju pada suncobrana može da dođe do teških povreda.

Imajte u vidu da zbog jačine vetra i prečnika suncobrana čak i ovo postolje može da bude prelagano.

Vodite računa da pre nego što počne da duva vetar, zatvorite suncobran.

Pored propisa koji su navedeni u ovom uputstvu za postavljanje i upotrebu, uvažite i važeće lokalne propise.

### Namena

Postolje je pogodno za maks. opterećenje od 200 kg.

Postolje nije pogodno za komercijalnu upotrebu.

### Postavljanje postolja

#### Obratite pažnju na sledeće!

- Postolje je **veoma teško**. Zato prilikom postavljanja obavezno potražite pomoć još jedne osobe!

#### Uz delove u sklopu isporuke potrebne su Vam:

- Granitne ploče prema specifikaciji proizvođača suncobrana.
- Još jedna osoba za pomoć.

1. Pričvrstite točkiće **1** zavrtanjima **2**, podloškama **3** i navrtkama **4** za postolje (pogledajte sliku **A**).
2. Postavite granitne ploče prema specifikaciji proizvođača suncobrana (pogledajte sliku **B**).
3. Umetnite ploče za izjednačavanje da biste izjednačili međuprostor ploča za prekrivanje (pogledajte sliku **B**).
4. Stavite traku za nošenje na donju ploču da biste lakše podigli ploču koja leži na njoj iz stalka sa okvirima (pogledajte sliku **C**).
5. Stavite prekrivnu ploču **5** na postolje (pogledajte sliku **D**).

### Premeštanje

1. Otpustite poluge za blokiranje na četiri točkića.
2. Premestite postolje na novo mesto.
3. Na novom mestu, ponovo blokirajte četiri poluge za blokiranje (pogledajte sliku **E**).



## Održavanje + skladištenje

Oštećenja na lakiranim površinama mogu da dovedu do stvaranja rđe. Redovno proveravajte da li je lak na postolju oštećen, odstranite naslage rđe i zaštitite ta mesta standardnim lakom.

Eventualne naslage prljavštine mogu da se odstrane mlakom sapunicom.

Redovno proveravajte da li svi spojevi sa zavrtnjem imaju čvrsto ležište i po potrebi ih dotegnite.

Za vreme kada ne koristite postolje, npr. tokom zime, spremite ga na suvo mesto.

## Garancija

Garancija za ovaj artikal iznosi 36 meseca.

U slučaju da tokom ovog perioda ustanovite neki kvar, obratite se svom prodavcu. Da bi mogao brzo da vam pomogne, sačuvajte ovaj račun i navedite naziv modela i broj artikla.

Garancija isključuje:

- promene odnosno raspadanje površine. U to spada normalno trošenje koje ne može da se spreči ili umanj.
- oštećenja nastala nenamenskom upotrebom.

## Servis

Poštovani kupci, bez obzira što na svojim artiklima pre isporuke vršimo temeljnu završnu kontrolu, može da se desi, da nedostaje deo pribora ili da se neki deo ošteti tokom transporta. U takvom slučaju obratite se za pomoć našoj besplatnoj telefonskoj liniji i navedite naziv modela i broj artikla.

## Besplatna telefonska linija

Možete da nam se obratite

od pon. do čet. od 8:00 do 16:00 h  
pet. od 8:00 do 12:00 h

na broj telefona

u Austriji	(07722) 63205-316
u Nemačkoj	(08571) 9122-316
u Češkoj	(0386) 301615
u Poljskoj	(0660) 460460
u Sloveniji	(0615) 405673
u Hrvatskoj	(0615) 405673
u Mađarskoj	+43(0)7722 63205-107
u Rusiji	(095) 6470389

## Adresa

doppler  
E. Doppler & Co GmbH  
Schloßstraße 24  
A-5280 Braunau am Inn  
www.dopplerschirme.com

## Tehnički podaci

Broj artikla:	85899ACEP
Visina u cm, uklj. točkice:	20,4
Širina u cm	
(mereno sa spoljne strane):	88
Dužina u cm	
(mereno sa spoljne strane):	88
Težina u kg (bez granitnih ploča):	19,8

Svi podaci predstavljaju približne vrednosti. Zadržavamo pravo na tehničke izmene.

## ACTIVE EASY PUSH

### Postolje za nagibne suncobrane s 4 blokirna kotača –

#### Upute za postavljanje i uporabu



Pažljivo i do kraja pročitajte ove upute za postavljanje i uporabu, naročito sigurnosne upute. Nepoštivanje ovih sigurnosnih uputa može dovesti do ozljeda ili oštećenja postolja. Upute za postavljanje i uporabu spremite kao referencu za kasniju uporabu te ih priložite uz postolje kada ga predajete sljedećem korisniku.

#### Vaša sigurnost



Obratite pozornost na sljedeće sigurnosne upute. Proizvođač ne odgovara za oštećenja nastala uslijed nepridržavanja

istih.

Postolje nije igračka. Djeca njime mogu prignječiti prste ili stopala.

Postolje nikada ne ostavljajte u uspravnom položaju bez nadzora – u slučaju pada suncobran može prouzročiti teške tjelesne povrede.

Imajte na umu da, ovisno o jačini vjetra i promjeru suncobrana, čak i ovo postolje može biti „prelagano”.

Vodite računa da vaš suncobran bude zatvoren u slučaju nadolazećeg vjetra.

Uz propise navedene u ovim uputama za postavljanje i uporabu pridržavajte se i lokalnih propisa.

#### Namjena

Postolje je prikladno za maks. opterećenje od 200 kg.

Postolje nije prikladno za komercijalnu uporabu.

#### Postavljanje postolja

##### Obratite pozornost na sljedeće!

- Postolje je **vrlo teško**. Stoga pri postavljanju svakako potražite pomoć još jedne osobe!

##### Uz opseg isporuke trebate i:

- granitne ploče u skladu s uputama proizvođača suncobrana.
- još jednu osobu za pomoć.

1. Pričvrstite isporučene kotače **1** vijcima **2**, podložnim pločicama **3** i maticama **4** na postolje (pogledajte sliku **A**).
2. Postavite granitne ploče u skladu s uputama proizvođača suncobrana (pogledajte sliku **B**).
3. Umetnite kompenzacijske ploče kako biste kompenzirali međuprostor između ploča i pokrova (pogledajte sliku **B**).
4. Položite remen za nošenje na donju ploču kako biste ploču koja se nalazi na njoj lakše mogli podići iz stalka okvira (pogledajte sliku **C**).
5. Položite pokrivnu ploču **5** na postolje (pogledajte sliku **D**).

#### Premještanje

1. Otpustite blokirne poluge na četirima kotačima.
2. Gurnite postolje na novu lokaciju.
3. Ponovno aktivirajte četiri blokirne poluge na novoj lokaciji (pogledajte sliku **E**).

## Održavanje i skladištenje

Oštećene lakirane površine mogu hrđati. Redovito provjeravajte oštećenja laka na postolju, prema potrebi, odstranite hrđu te zaštitite ta mjesta standardnim lakom. Eventualne naslage prljavštine možete ukloniti toplom sapunicom.

Redovito provjeravajte imaju li svi vijčani spojevi čvrsti dosjed i pritegnite ih prema potrebi.

Postolje tijekom razdoblja nekorištenja, npr. zimi, skladištite na suhom mjestu.

## Garancija

Garancija za ovaj proizvod iznosi 36 mjeseca.

Ako u tom razdoblju ustanovite neki kvar, obratite se svom trgovcu. Kako bi vam brzo mogao pomoći, sačuvajte račun i navedite naziv modela i broj artikla.

Garancija isključuje:

- promjene na površini tj. raspadanje površine. Radi se o normalnom trošenju koje nije moguće spriječiti niti zaustaviti.
- oštećenja nastala nenamjenskom uporabom.

## Servis

Poštovani kupci, iako se naši artikli prije isporuke podvrgavaju detaljnoj završnoj kontroli, može se dogoditi da nedostaje neki dio ili da je došlo do oštećenja tijekom transporta. U tom slučaju, nazovite našu izravnu telefonsku liniju za korisnike i navedite naziv modela i broj proizvoda.

## Izravna telefonska linija za korisnike

Možete nas kontaktirati

od pon. do čet.	od 8.00 do 16.00 h
pet.	od 8.00 do 12.00 h

na brojeve telefona

u Austriji	(07722) 63205-316
u Njemačkoj	(08571) 9122-316
u Češkoj	(0386) 301615
u Poljskoj	(0660) 460460
u Sloveniji	(0615) 405673
u Hrvatskoj	(0615) 405673
u Mađarskoj	+43(0)7722 63205-107
u Rusiji	(095) 6470389

## Adresa

doppler  
E. Doppler & Co GmbH  
Schloßstraße 24  
A-5280 Braunau am Inn  
www.dopplerschirme.com

## Tehnički podaci

Artikl br.:	85899ACEP
Visina uklj. kotače u cm:	20,4
Širina u cm (mjereno izvana):	88
Dužina u cm (mjereno izvana):	88
Težina u kg (bez granitnih ploča):	19,8

Svi podaci predstavljaju približne vrijednosti. Pridržano pravo na tehničke izmjene.

## ACTIVE EASY PUSH

### Soclu pentru umbrele pivotante cu 4 roți ce pot fi blocate -

### Instrucțiuni de montare și utilizare



Citiți integral și cu atenție aceste instrucțiuni de montare și de utilizare, în special instrucțiunile de siguranță. Nerespectarea acestor instrucțiuni de siguranță poate cauza leziuni sau deteriorarea soclului umbrelei pivotante. Păstrați instrucțiunile de montare și de utilizare pentru a le putea consulta ulterior sau predați-le împreună cu soclul umbrelei pivotante, atunci când transmiteți soclul unei terțe părți.

### Siguranța dvs.



Vă rugăm să țineți cont de următoarele instrucțiuni de siguranță. Producătorul nu își asumă nicio răspundere ca urma a nerespectării acestor instrucțiuni. Soclul umbrelei nu este un obiect de joacă pentru copii. Copiii își pot strivi degetele sau picioarele.

Nu lăsați niciodată nesupravegheat soclul umbrelei; răsturnarea umbrelei de soare, poate cauza leziuni grave.

Țineți cont de faptul că, în funcție de intensitatea vântului și de diametrul umbrelei de soare, chiar și acest soclu poate fi prea ușor.

În condiții de vânt, asigurați-vă că umbrelea de soare este închisă.

Pe lângă prevederile menționate în acest manual de montare și utilizare, țineți cont întotdeauna și de dispozițiile în vigoare din țara dumneavoastră.

### Scopul utilizării

Soclu este potrivit pentru o greutate maximă de 200 kg.

Soclu nu este destinat utilizării în sectorul industrial.

### Montarea soclului

#### Atenție!

- Soclu este **foarte greu**. Prin urmare, este esențial să apelați la ajutorul unei alte persoane atunci când îl montați!

#### În afară de conținutul pachetului de livrare mai aveți nevoie și de următoarele:

- Plăci de granit conform specificațiilor producătorului de umbrele.
- o a doua persoană pentru ajutor.

1. Fixați rolele furnizate **1** de soclu cu șuruburi **2**, șaibele **3** și piulițele **4** (a se vedea figura **A**).
2. Inserați plăcile de granit conform specificațiilor producătorului de umbrele (a se vedea figura **B**).
3. Introduceți plăci suplimentare pentru a compensa spațiul dintre plăci și capac (a se vedea figura **B**).
4. Așezați cureaua de transport pe placa cea mai de jos pentru a ridica mai ușor placa ce se află pe ea din suportul cadru (a se vedea figura **C**).
5. Așezați placa de acoperire **5** pe soclu (a se vedea figura **D**).

### Schimbarea locației

1. Eliberați pârghiile de blocare de pe cele patru roți.
2. Împingeți soclu către noua locație.
3. Fixați din nou cele patru pârgii de blocare în noua locație (a se vedea figura **E**).

## Întreținere + depozitare

Deteriorarea stratului de vopsea poate conduce la apariția ruginii. Verificați în mod regulat soclul pentru eventuale urme de deteriorare a vopselei, îndepărtați rugina dacă este necesar și retușați zonele cu vopsea disponibilă în comerț.

Eventualele depuneri de impurități pot fi îndepărtate, utilizând puțină apă caldă cu săpun.

Verificați periodic toate îmbinările cu șuruburi și strângeți-le dacă este necesar.

Când nu este utilizat, depozitați soclul într-un loc uscat, de exemplu, în timpul iernii.

## Garanția

Garanția pentru acest articol este de 36 de luni.

Dacă în această perioadă constatați un defect, vă rugăm să contactați distribuitorul dvs. Pentru ca acesta să vă poată ajuta repede, vă rugăm să păstrați factura și să menționați numele modelului și numărul de articol.

Nu se acordă garanție pentru:

- modificarea, respectiv alterarea suprafețelor. Aceasta se consideră uzură normală și nu poate fi împiedicată sau diminuată.
- semnele de deteriorare cauzate de utilizarea neconformă cu scopul de destinație.

## Service

Stimați clienți,  
cu toate că înainte de livrarea articolului procedăm la o verificare finală detaliată, este posibil să constatați lipsa neprevăzută a unui accesoriu sau deteriorarea unei componente datorată transportului. În astfel de cazuri, apelați serviciul nostru de asistență prin telefon și specificați-ne denumirea modelului și numărul articolului.

## Serviciul de asistență prin telefon

Vă stăm la dispoziție

Lu.–Jo. de la 8:00 până la 16:00  
Vi. de la 8:00 până la 12:00

la numărul de telefon

în Austria (07722) 63205-316  
în Germania (08571) 9122-316  
în Cehia (0386) 301615  
în Polonia (0660) 460460  
în Slovenia (0615) 405673  
în Croația (0615) 405673  
în Ungaria +43(0)7722 63205-107  
în Rusia (095) 6470389

## Adresa

doppler  
E. Doppler & Co GmbH  
Schloßstraße 24  
A-5280 Braunau am Inn  
www.dopplerschirme.com

## Date tehnice

Nr. articol: 85899ACEP  
Înălțime incl. roți în cm: 20,4  
Lățime în cm (măsurat în exterior): 88  
Lungime în cm (măsurat în exterior): 88  
Greutatea în kg (fără plăcile granit): 19,8

Toate dimensiunile reprezintă valori aproximative. Se rezervă dreptul asupra modificărilor tehnice.

## ACTIVE EASY PUSH

### Подставка для маятникового зонта с 4 роликами со стопором Инструкция по сборке и эксплуатации



Внимательно и полностью прочтите данную инструкцию по сборке и эксплуатации в полном объеме, в особенности правила техники безопасности. Несоблюдение этих правил по технике безопасности может привести к травмам или повреждениям подставки. Данную инструкцию по сборке и эксплуатации следует сохранить для последующего изучения, а также для передачи вместе с подставкой в случае ее продажи или передачи другому лицу.

### Техника безопасности



Соблюдайте следующие правила техники безопасности. Производитель не несет ответственности за ущерб в случае несоблюдения правил техники безопасности.

Не позволяйте детям играть с подставкой. Дети могут прищемить себе пальцы или ноги.

Не оставляйте подставку без присмотра: при падении солнцезащитного зонта она может упасть и нанести тяжелые травмы.

Следует помнить, что в зависимости от силы ветра и диаметра зонта даже эта подставка может оказаться слишком легкой.

Не забывайте закрывать зонт при усилении ветра.

Строго соблюдайте нормы, действующие в вашей стране, в дополнение к данной инструкции по сборке и эксплуатации.

### Назначение

Подставка рассчитана на максимальную нагрузку 200 кг.

Подставка не предназначена для коммерческого использования.

### Сборка подставки

#### Следует помнить!

- Подставка имеет **очень большой вес**. Поэтому при сборке обязательно воспользуйтесь помощью еще одного человека!

#### В дополнение к комплекту поставки вам понадобятся:

- гранитные плиты, указанные производителем зонтов;
- еще один человек в помощь.

1. Прикрепите ролики **1** к подставке, используя винты **2**, шайбы **3** и гайки **4** из комплекта поставки (см. рисунок **A**).
2. Установите гранитные плиты, следуя указаниям производителя зонта (см. рисунок **B**).
3. Вставьте выравнивающие пластины, чтобы выровнять зазор между плитами и накладкой (см. рисунок **B**).
4. Для более легкого извлечения плиты, лежащей на опоре расы, поместите ремень для переноски на нижнюю плиту (см. рисунок **C**).
5. Установите защитную накладку **5** на подставку (см. рисунок **D**).

### Смена места

1. Разблокируйте стопорные рычаги на четырех роликах.
2. Переместите подставку на новое место.
3. Снова зафиксируйте четыре стопорных рычага на новом месте (см. рисунок **E**).

## Уход и хранение

Повреждения лакированной поверхности могут привести к появлению ржавчины. Регулярно проверяйте подставку на повреждение лакового покрытия, при необходимости удаляйте ржавчину и подкрашивайте поврежденные места обычным лаком.

Возможные загрязнения можно удалить теплым мыльным раствором.

У всех резьбовых соединений следует регулярно проверять прочность посадки и при необходимости затягивать их. Если подставка не используется, например, зимой, ее следует хранить в сухом месте.

## Гарантия

Гарантия на этот товар составляет 36 месяца.

При выявлении дефекта в течение гарантийного периода обращайтесь к своему дилеру. Для быстрого решения проблемы сохраняйте кассовый чек, укажите модель и артикул.

Гарантия не распространяется на следующие случаи:

- изменение и выветривание поверхности. Это обычный износ, его невозможно предотвратить или уменьшить.
- Повреждения в результате использования не по назначению.

## Сервис

Уважаемый покупатель!

Хотя перед поставкой все наши изделия проходят тщательный выходной контроль, невозможно полностью исключить случаи отсутствия одной из комплектующих или повреждения детали при транспортировке. В этом случае обращайтесь на нашу горячую линию, назвав оператору модель и артикул.

## Горячая телефонная линия

Обращайтесь к нам

с пн. по чт.: с 8:00 до 16:00  
пт.: с 8:00 до 12:00

по телефону

в Австрии (07722) 63205-316

в Германии (08571) 9122-316

в Чехии (0386) 301615

в Польше (0660) 460460

в Словении (0615) 405673

в Хорватии (0615) 405673

в Венгрии +43(0)7722 63205-107

в России (095) 6470389

## Адрес

doppler

E. Doppler & Co GmbH

Schloßstraße 24

A-5280 Braunau am Inn

[www.dopplerschirme.com](http://www.dopplerschirme.com)

## Технические характеристики

Артикул: 85899ACEP

Высота с учетом роликов, см: 20,4

Ширина в см (измерено снаружи): 88

Длина в см (измерено снаружи): 88

Масса в кг (без гранитных плит): 19,8

Все приведенные значения приближенные. Возможно внесение технических изменений.

## ACTIVE EASY PUSH

### Стойка за висящи чадъри с 4 фиксиращи се колелца – Ръководство за монтаж и употреба



Прочетете изцяло и внимателно настоящото ръководство за монтаж и употреба, особено указанията за безопасност. Неспазването на тези указания за безопасност може да доведе до нараняване или повреда на стойката. Съхранявайте ръководството за монтаж и употреба за бъдещи справки и при предоставяне на стойката на трети лица винаги го предавайте заедно с нея.

### Вашата безопасност



Моля, съблюдавайте следните съвети за безопасност. Производителят не носи отговорност за повреди в следствие на тяхното неспазване.

Стойката не е детска играчка. Децата могат да притиснат пръстите на ръцете или краката си.

Никога не оставяйте стойката без наблюдение – ако чадърът за слънце се преобърне, това може да доведе до тежки наранявания.

Имайте предвид, че в зависимост от силата на вятъра и диаметъра на чадъра, стойката може да се окаже твърде лека.

Погрижете се чадърът за слънце да бъде затворен при появата на вятър.

Задължително съблюдавайте приложимите във Вашата страна национални разпоредби, които важат в допълнение към указанията, посочени в това ръководство за монтаж и употреба.

### Приложение

Стойката е подходяща за макс. баласт от 200 kg.

Стойката не е предназначена за търговска употреба.

### Монтаж на стойката

**Моля, обърнете внимание на следното!**

- Стойката е **много тежка**. Затова се възползвайте от помощта на друг човек по време на монтажа!

**В допълнение към обхвата на доставката** са Ви необходими:

- гранитни плочи съобразно спецификацията на производителя на чадъра.
- още един човек, който да Ви помага.

1. Закрепете доставените колелца **1** с винтовете **2**, подложните шайби **3** и гайките **4** към стойката (виж фигура **A**).
2. Поставете гранитните плочи съобразно спецификацията на производителя на чадъра (виж фигура **B**).
3. Поставете изравнителните плочи, за да изравните междинното пространство между плочите и капака (виж фигура **B**).
4. Поставете ремъка за носене върху най-долната плоча, за да можете да повдигнете по-лесно плочата върху нея от основата на рамката (виж фигура **C**).
5. Поставете покриващата плоча **5** върху стойката (виж фигура **D**).

### Смяна на местоположението

1. Освободете фиксиращия лост на четирите колелца.
2. Преместете стойката на новото място.
3. Заклучете отново четирите фиксиращи лоста на новото място (виж фигура **E**).



## Поддръжка + съхранение

Повреди по боядисаната повърхност могат да доведат до поява на ръжда. Проверявайте редовно стойката за повреда на боята, при необходимост отстранете ръждата и третирайте зоните със стандартна боя.

Евентуални замърсявания можете да отстраните с малко сапунена вода.

Проверявайте редовно винтовите съединения за здрава сглобка и при необходимост ги затегнете.

Съхранявайте стойката на сухо място, когато не я използвате, напр. през зимата.

## Гаранция

Гаранционният срок на този артикул е 36 месеца.

Ако установите дефект в рамките на този срок, се обърнете към Вашия търговец. За да може той да Ви помогне бързо, запазете касовата бележка и посочете името на модела и каталожния номер на артикула.

Гаранцията не покрива:

- променя или остаряване на повърхността. Това е нормално износване и не може да се предотврати или ограничи.
- Щети в резултат на неправилна употреба.

## Обслужване

Уважаеми клиенти,

въпреки че нашите артикули минават през обстоен контрол, може да има случаи, когато липсва част или част е повредена по време на транспорта. В такъв случай се обадете на нашата гореща линия и ни съобщете името на модела и номера на артикула.

## Гореща линия

Можете да се свържете с нас  
от пон. до четв. от 08:00 до 16:00 часа  
в петък от 08:00 до 12:00 часа

на следните телефони:

в Австрия	(07722) 63205-316
в Германия	(08571) 9122-316
в Чехия	(0386) 301615
в Полша	(0660) 460460
в Словения	(0615) 405673
в Хърватска	(0615) 405673
в Унгария	+43(0)7722 63205-107
в Русия	(095) 6470389

## Адрес

doppler

E. Doppler & Co GmbH

Schloßstraße 24

A-5280 Braunau am Inn

[www.dopplerschirme.com](http://www.dopplerschirme.com)

## Технически данни

Номер на артикул.:	85899ACEP
Височина вкл. колелца в см:	20,4
Ширина в см (измерено отвън):	88
Дължина в см (измерено отвън):	88
Тегло в кг (без гранитни плочи):	19,8

Всички данни са приблизителни стойности. Запазваме си правото на технически промени.

## ACTIVE EASY PUSH

### Noliecamo saulesargu pamatne ar 4 fiksējamām ritenīšiem – Uzstādīšanas un lietošanas instrukcija



Uzmanīgi izlasiet visu uzstādīšanas un lietošanas instrukciju, it īpaši drošības norādes.

Neievērojot drošības norādes, iespējamās traumas vai pamatnes bojājumi. Uzglabājiet uzstādīšanas un lietošanas instrukciju, lai varētu tajā ieskatīties arī vēlāk, un vienmēr dodiet līdzi, nodot pamatni trešajām personām.

### Jūsu drošība



Lūdzam ievērot turpmākās drošības norādes. Ražotājs neatbild par bojājumiem, kas radušies tāpēc, ka nav ievērota instrukcija.

Pamatne nav bērnu rotaļlieta. Bērni var saspīst pirkstus vai pēdas.

Nekad neatstājiet pamatni bez uzraudzības – saulesargam apgāzoties, tas var radīt smagas traumas.

Atcerieties, ka atkarībā no vēja stipruma un saulesarga diametra, arī šāda pamatne var izrādīties par vieglu.

Gādājiet, lai saulesargs tiktu aizvērts, kad uznāk vējš.

Obligāti ievērojiet savas valsts piemērojamos nacionālos noteikumus, kas papildina šajā uzstādīšanas un lietošanas instrukcijā minētos noteikumus.

### Paredzētais izmantojums

Pamatne ir piemērota tikai maks. 200 kg balastam.

Pamatne nav piemērota izmantošanai komerciālos nolūkos.

### Pamatnes uzstādīšana Ievērojiet!

- Pamatne ir **Joti smaga**. Tāpēc uzstādot obligāti izmantojiet vēl kāda cilvēka palīdzību!

### Papildus piegādes komplektam vēl vajadzēs:

- granīta plāksnes atbilstoši saulesarga ražotāja prasībām;
- vēl vienu cilvēku, kas palīdz.

1. Pievienotos ritenīšus **1** ar skrūvēm **2**, paplāksnēm **3** un uzgriežņiem **4** piestipriniet pie pamatnes (skatīt attēlu **A**).
2. Ievietojiet granīta plāksnes atbilstoši saulesarga ražotāja prasībām (skatīt attēlu **B**).
3. Ievietojiet izlīdzinošās plāksnes, lai izlīdzinātu plākšņu un pārsega starptelpu (skatīt attēlu **B**).
4. Uzlieciet pārnēsāšanas siksnu uz apakšējās plāksnes, lai virs tās esošo plāksni vieglāk izceltu no balsta rāmja (skatīt attēlu **C**).
5. Uzlieciet pārsedzošo plāksni **5** uz pamatnes (skatīt attēlu **D**).

### Atrašanās vietas maiņa

1. Atbrīvojiet visu četru ritenīšu fiksācijas sviras.
2. Pārbīdiet pamatni uz citu atrašanās vietu.
3. Jaunajā atrašanās vietā atkal nofiksējiet četras fiksācijas sviras (skatīt attēlu **E**).

## Kopšana + uzglabāšana

Lakotās virsmas bojājumi var izraisīt rūšēšanu. Regulāri pārbaudiet, vai pamatnei nav radušies krāsojuma defekti, notīriet rūsu, ja tā ir radusies, un bojātās vietas pārklājiet ar tirdzniecībā pieejamu krāsu.

Varbūtējos netīrumus jūs varat nomazgāt ar remdenu ziepjūdeni.

Regulāri pārbaudiet visus skrūvētos savienojumus, vai tie ir stingri, un pievelciet ciešāk, ja nepieciešams.

Kad pamatne netiek lietota, piemēram, ziemā, uzglabājiet to sausā vietā.

## Garantija

Šīs preces garantijas termiņš ir 36 mēneši.

Ja šajā laikā tiek konstatēts kāds defekts, lūdzam vērsties pie tirgotāja. Lai viņš jums varētu ātrāk palīdzēt, saglabājiet pirkuma čeku un paziņojiet modeļa nosaukumu un artikula numuru.

Garantija neattiecas uz:

- virsmas izmaiņām, arī klimatisko apstākļu iedarbībā. Tas ir normāls nolietojums, ko nevar ne novērst, ne samazināt.
- bojājumi paredzētajam mērķim neatbilstošas izmantošanas dēļ.

## Serviss

Cienījamā kliente, godātais klient!

Lai gan mūsu izstrādājumi pirms izsniegšanas no rūpnīcas tiek rūpīgi pārbaudīti noslēguma kontrolē, var gadīties, ka kādreiz pietrūkst kādas piederumu detaļas vai kāda no detaļām ir bojāta transportēšanas laikā. Šādos gadījumos lūdzam vērsties mūsu uzticības dienestā, paziņojot modeļa nosaukumu un artikula numuru.

## Uzticības dienests

Jūs varat zvanīt mums

pirmdien–ceturtdien

no plkst. 8.00 līdz 16.00

piekdien

no plkst. 8.00 līdz 12.00

uz tālruņa numuru

Austrijā (07722) 63205-316

Vācijā (08571) 9122-316

Čehijā (0386) 301615

Polijā (0660) 460460

Slovēnijā (0615) 405673

Horvātijā (0615) 405673

Ungārijā +43(0)7722 63205-107

Krievijā (095) 6470389

## Adrese

doppler

E. Doppler & Co GmbH

Schloßstraße 24

A-5280 Braunau am Inn

www.dopplerschirme.com

## Tehniskie dati

Artikula Nr.: 85899ACEP

Augstums ar ritenīšiem, cm: 20,4

Platums, cm (mērot pa ārpusi): 88

Garums, cm (mērot pa ārpusi): 88

Svars, kg (bez granīta plāksnēm): 19,8

Visi skaitļi ir aptuvenas vērtības. Saglabātas tiesības uz tehniskiem pārveidojumiem.

## ACTIVE EASY PUSH

### Sokkel pendelsirmidele, millel on 4 fikseeritavat rullikut – Kokkupaneku- ja kasutusjuhend



Lugege see kokkupanemis- ja kasutusjuhend, eelkõige ohutusjuhised, täielikult ja hoolikalt läbi. Nende ohutusjuhiste eiramine võib põhjustada sokli kahjustusi. Hoidke kokkupaneku- ja kasutusjuhend hilisemaks kasutamiseks alles ja andke see alati kaasa, kui te sokli kellelegi edasi annate.

### Ohutuse tagamine



Järgige järgnevaid ohutusjuhiseid. Juhiste eiramisest tekkivate kahjustuste korral tootja ei vastuta.

Sokkel ei ole mänguasi. Laste sõrmed või jalad võivad selle alla kinni jääda.

Ärge jätke soklit kunagi järelevalveta seisma – kui päikesevari kukub ümber, võib see tekitada tõsiseid kehavigastusi.

Pidage meeles, et olenevalt tuule tugevusest ja päikesevarju läbimõõdust võib ka see sokkel olla liiga „kerge”.

Hoolitsege selle eest, et päikesevari saaks tuule tõustes kokku pandud.

Lisaks käesolevas paigaldus- ja kasutusjuhendis esitatud nõuetele järgige igal juhul ka oma riigis kehtivaid eeskirju.

### Kasutusotstarve

Sokkel kannab max 200 kg suurust raskust.

Sokkel ei ole mõeldud kommertskasutuseks.

### Sokli kokkupanek Pange tähele!

– Sokkel on **väga raske**. Seetõttu võtke kokkupanekul tingimata keegi endale appi!

**Lisaks tarnekomplektile** on teil tarvis järgmist:

– graniitplaadid peavad vastama varju tootja juhistele.  
– üht abilist lisaks.

1. Kinnitage kaasa pandud rullikud **1** koos kruvidega **2**, seibidega **3** mutritega **4** sokli külge (vt pilti **A**).
2. Graniitplaadid peavad vastama varju tootja juhistele (vt pilti **B**).
3. Paigaldage tasakaalustusplaadid, et tasakaalustada katmiseks plaatide vaheline ruum (vt pilti **B**).
4. Asetage kanderihm plaadi alumisele küljele, et selle peal olev plaat lihtsamini raami alusest välja tõsta (vt pilti **C**).
5. Asetage katteplaat **5** sokli peale (vt pilti **D**).

### Koha muutmine

1. Vabastage fikseerimishoob neljast rullikust.
2. Lükake sokkel uude kohta.
3. Fikseerige uus kohas taas neli fikseerimishooba (vt pilti **E**).

## Hooldus ja hoiundamine

Lakikihi kahjustused võivad põhjustada roostetamist. Soklit tuleb värvikahjustuste osas regulaarselt kontrollida, rooste tuleb eemaldada ja vastavad kohad kaubandusvõrgus saadavaloleva värviga katta.

Mustuse eemaldamiseks kasutage sooja seebivett.

Kontrollige regulaarselt kõigi kruviühenduste tugevust ja vajaduse korral pingutage üle.

Kui te soklit ei kasuta, nt talvel, hoidke seda kuivas kohas.

## Garantii

Sellele tootele kehtib garantii 36 kuud.

Kui selle aja jooksul tuvastate tootel defekti, pöörduge edasimüüja poole. Selleks et edasimüüja teid kiiresti aidata saaks, hoidke alles ostutšekk ja ütelge talle mudeli nimi ja tootenumber.

Garantii alla ei kuulu:

- pinna muutused või kulumine ilmastiku mõjul. See on harilik kulumine, mida pole võimalik vähendada ega ära hoida.
- mitteotstarbekohasest kasutusest põhjustatud kahjustused.

## Klienditeenindus

Austatud klient

Kuigi meie tooteid kontrollitakse enne tarnimist veel kord üle, võib juhtuda, et mõni komponent puudub või saab mõni osa transpordi käigus kahjustada. Sellisel juhul helistage meie abitelefoni ja nimeta-ge mudeli nimi ja tootenumber.

## Abitelefon

Abitelefoniile saab helistada

E kuni N: 8:00–16:00

R: 8:00–12:00

numbril

Austrias (07722) 63205-316

Saksamaal (08571) 9122-316

Tšehhis (0386) 301615

Poolas (0660) 460460

Sloveenias (0615) 405673

Horvaatias (0615) 405673

Ungaris +43(0)7722 63205-107

Venemaal (095) 6470389

## Address

doppler

E. Doppler & Co GmbH

Schloßstraße 24

A-5280 Braunau am Inn

[www.dopplerschirme.com](http://www.dopplerschirme.com)

## Tehnilised andmed

Tootenr: 85899ACEP

Kõrgus koos ratastega cm: 20,4

Laius cm (väljastpoolt mõõdetuna): 88

Pikkus cm (väljastpoolt mõõdetuna): 88

Kaal kg (ilma graniitplaatideta): 19,8

Kõik andmed on ligikaudsed. Võidakse teha tehnilisi muudatusi.

## ACTIVE EASY PUSH Riippuvarjon jalusta 4 lukittavalla pyörällä– Asennus- ja käyttöohjeet



Lue nämä asennus- ja käyttöohjeet, erityisesti turvallisuusohjeet, kokonaan ja huolellisesti läpi. Näiden turvaohjeiden huomiotta jättäminen voi johtaa loukkaantumisiin tai jalustan vaurioihin. Säilytä asennus- ja käyttöohjeet myöhempiä käyttöä varten ja anna ne aina mukaan, kun luovutat jalustan edelleen kolmansille.

### Turvallisuutesi hyväksi



Noudata seuraavia turvallisuusohjeita. Valmistaja ei vastaa vahingoista, jotka johtuvat ohjeiden noudattamatta jättä-

misestä.

Jalusta ei ole lasten leikkikalua. Se voi aiheuttaa sormien ja jalkojen ruhjevammojen vaaran lapsille.

Älä koskaan jätä jalustaa ilman valvontaa – aurinkovarjon kaatuminen voi aiheuttaa vakavia vammoja.

Ota huomioon, että tuulen voimakkuudesta ja aurinkovarjon halkaisijasta riippuen jalusta saattaa olla liian kevyt.

Huolehdi siitä, että aurinkovarjo suljetaan tuulen voimistuessa.

Näiden asennus- ja käyttöohjeiden lisäksi on ehdottomasti noudatettava kunkin maan kansallisia määräyksiä.

### Käyttötarkoitus

Jalusta sopii enint. 200 kg painolastille.

Jalusta ei sovi ammattikäyttöön.

### Jalustan kokoaminen Huomaathan!

- Jalusta on **erittäin painava**. Ota ehdottomasti toinen henkilö avuksi kokoamiseen!

### Toimituksen sisällön lisäksi tarvitset:

- Varjon valmistajan ohjeiden mukaiset graniittilaatat.
- Yhden henkilön avuksesi.

1. Kiinnitä mukana toimitetut pyörät **1** ruuvien **2**, aluslevyjen **3** ja muttereiden **4** avulla jalustaan (katso kuva **A**).
2. Aseta graniittilaatat paikoilleen varjon valmistajan ohjeiden mukaisesti (katso kuva **B**).
3. Aseta tasoituslevyt levyjen väliin jäävän tilan peittämiseksi (katso kuva **B**).
4. Aseta kantohihna alimmaisen levyn päälle sen yläpuolella olevan levyn levyjalasta ulos nostamisen helpottamiseksi (katso kuva **C**).
5. Aseta peitelevy **5** jalan päälle (katso kuva **D**).

### Toiseen paikkaan siirtäminen

1. Vapauta neljän pyörän lukitusvivut.
2. Työnnä jalusta uudelle paikalle.
3. Lukitse neljän pyörän lukitusvivut jälleen uudessa paikassa (katso kuva **E**).

## Hoito + säilytys

Maalipinnan vauriot voivat johtaa ruostekertymiin. Tarkista jalusta säännöllisesti maalivaurioiden varalta, poista ruoste tarvittaessa ja korjaa kohdat tavallisella maalilla.

Jos jalusta likaantuu, voit puhdistaa sen lämpimällä saippuavedellä.

Tarkista kaikkien ruuviliitosten tiukkuus säännöllisesti ja kiristä ne tarvittaessa.

Kun et käytä jalustaa, esim. talvella, säilytä sitä kuivassa tilassa.

## Takuu

Tällä tuotteella on 36 kuukauden takuu.

Mikäli tuotteessa ilmenee tänä aikana vikaa, ota yhteys sen myyjään. Palvelu sujuu nopeammin, kun säilytät ostokuitin ja ilmoitat tuotteen mallin ja tuotenumeron.

Takuun piiriin ei kuulu:

- pinnan muutokset ja rapautuminen. Se on normaalia kulumista, jota ei voida estää eikä vähentää.
- käyttötarkoituksen vastaisesta käytöstä aiheutuneet vahingot.

## Asiakaspalvelu

Hyvä asiakas

Vaikka tuotteemme tarkastetaan ennen lähetystä huolella, voi sattua, että jokin osa puuttuu tai on vaurioitunut kuljetuksessa. Soita silloin palvelunumeroomme. Valmistaudu kertomaan varjon malli ja tuotenumero.

## Palvelunumerot

Palvelemme

Maanantaista torstaihin klo 8.00–16.00  
Pe klo 8.00–12.00

puhelinnumerossa

Itävalta (07722) 63205-316

Saksa (08571) 9122-316

Tšekki (0386) 301615

Puola (0660) 460460

Slovenia (0615) 405673

Kroatia (0615) 405673

Unkari +43 (0)7722 63205-107

Venäjä (095) 6470389

## Osoite

doppler

E. Doppler & Co GmbH

Schloßstraße 24

A-5280 Braunau am Inn

[www.dopplerschirme.com](http://www.dopplerschirme.com)

## Tekniset tiedot

Tuotenro: 85899ACEP

Korkeus ml. pyörät cm: 20,4

Leveys, cm (ulkoa mitattuna): 88

Pituus, cm (ulkoa mitattuna): 88

Paino kg (ilman graniittilaattoja): 19,8

Kaikki arvot ovat likimääräisiä. Oikeus teknisiin muutoksiin pidätetään.

## ACTIVE EASY PUSH

### Talp 4 rögzíthető görgővel rendelkező dönthető ernyőkhöz – Összeszerelési és használati útmutató



Figyelmesen olvassa végig az összeszerelési és használati útmutatót, különösen a biztonsági utasításokat. A biztonsági utasítások figyelmen kívül hagyása balesetekhez vagy a talp károsodásához vezethet. Őrizze meg az összeszerelési és használati útmutatót, hogy szükség esetén később is használhassa referenciaként. Ha a talpat továbbadja, mellékelje az összeszerelési és használati útmutatót is.

### Az Ön biztonsága



Kérjük, tartsa be a következő biztonsági utasításokat. Az utasítások figyelmen kívül hagyása miatt felmerült károkért a gyártó nem vállal felelősséget.

A talp nem játékszer. A gyermekeknél ujj- vagy lábúzódásos sérülést okozhat.

Soha ne hagyja felügyelet nélkül a talpat – ha a napernyő eldőli, súlyos sérüléseket okozhat.

Vegye figyelembe, hogy a szélerősség és a napernyőátmérő függvényében a talp túl könnyűnek bizonyulhat.

A napernyőt mindig csukja össze még a szél feltámadása előtt.

Kérjük, vegye figyelembe az Ön országában érvényes előírásokat is, amelyek a szerelési és használati útmutatóban ismertetett utasításokat kiegészítik.

### Rendeltetésszerű használat

A talp legfeljebb 200 kg holt súlyos terhelésre alkalmas.

A talp ipari/kereskedelmi célú felhasználásra nem alkalmas.

### A talp felállítása

#### Kérjük, vegye figyelembe!

- A talp **nagyon nehéz**. A felállítás során feltétlenül vegye igénybe egy másik személy segítségét is!

**A szállított csomag mellett** a következőkre lesz szüksége:

- az ernyőgyártó specifikációi szerinti gránitlapok;
- egy segítő személy.

1. Rögzítse a csomagban található görgőket **1** csavarokkal **2**, alátétekkel **3** és anyákkal **4** a talpra (lásd **A** ábra).
2. Helyezze be az ernyőgyártó specifikációi szerinti gránitlapokat (lásd **B** ábra).
3. Helyezzen be kiegyenlítőlemezeket, hogy kiegyenlítse a lapok és a fedél közötti távolságot (lásd **B** ábra).
4. Helyezze a hordszíjat a legalsó lapra, hogy könnyebben emelje ki a tetején fekvő lapot a keretes talpból (lásd **C** ábra).
5. Helyezze a fedőlemezt **5** a talpra (lásd **D** ábra).

### A felállítás helyének változtatása

1. Oldja ki a négy görgőn lévő rögzítőkarokat.
2. Mozgassa a talpat az új felállítási helyre.
3. Rögzítse ismét a négy rögzítőkart az új felállítási helyen (lásd **E** ábra).



## Ápolás és tárolás

A lakkozott felület sérülései rozsdásodáshoz vezethetnek. Rendszeresen ellenőrizze a talpat a lakkozási sérülés tekintetében, a rozsdát szükség esetén távolítsa el, és a lakkozást a kereskedelmi forgalomban kapható lakkal javítsa ki.

Az esetleges szennyeződéseket langyos, szappanos vízzel távolíthatja el.

Minden csavarkapcsolatot rendszeresen ellenőrizzen, és szükség esetén húzza meg őket.

Ha nem használja a talpat (pl. télen), száraz helyen tárolja.

## Garancia

A termékre vonatkozó garancia 36 hónap.

Ha ezen időtartam alatt hiba jelentkezik, akkor kérjük, forduljon a forgalmazóhoz. A gyors ügyintézés érdekében őrizze meg a vásárlást igazoló nyugtát és adja meg a modell nevét és a cikkszámot.

A garancia a következőkre nem vonatkozik:

- a felület megváltozása, illetve mállása. Ez normális elhasználódás, nem lehet megakadályozni vagy csökkenteni.
- a rendeltetésellenes használatra visszavezethető károkra, sérülésekre.

## Szerviz

Kedves Vásárlónk!

Annak ellenére, hogy a terméket a kiszállítás előtt ellenőriztük, esetenként előfordulhat, hogy annak valamely tartozéka/alkatrésze hiányzik vagy az a szállítás során megsérült. Ilyen esetben, kérjük, forduljon vevőszolgálatunkhoz, és adja meg a modell nevét és rendelési azonosítóját.

## Forródrót

Elérhet bennünket

hétfőtől csütörtökig: 8.00-tól 16.00 óráig  
pénteken: 8.00-tól 13.00 óráig

a következő telefonszámon

Ausztriában (07722) 63205-316

Németországban (08571) 9122-316

Csehországban (0386) 301615

Lengyelországban (0660) 460460

Szlovéniában (0615) 405673

Horvátországban (0615) 405673

Magyarországon +43(0)7722 63205-107

Oroszországban (095) 6470389

## Cím

doppler

E. Doppler & Co GmbH

Schloßstraße 24

A-5280 Braunau am Inn

[www.dopplerschirme.com](http://www.dopplerschirme.com)

## Műszaki adatok

Rendelési azonosító: 85899ACEP

Magasság kerekkel

együtt cm-ben: 20,4

Szélesség cm-ben (befoglaló méret): 88

Hosszúság cm-ben (befoglaló méret): 88

Súly kg-ban (gránitlapok nélkül): 19,8

Minden megadott adat közelítő érték.

A műszaki változtatások jogát fenntartjuk.

## ACTIVE EASY PUSH Sarkaç şemsiyeler için 4 adet sabitlenebilir tekerlekli altlık– Kurulum ve kullanma kılavuzu



Bu kurulum ve kullanma kılavuzunu, özellikle de güvenlik uyarılarını eksiksiz ve dikkatli bir şekilde okuyun. Bu güvenlik uyarılarına uyulmadığı takdirde yaralanmalar veya altlıkta hasarlar meydana gelebilir. Kurulum ve kullanım kılavuzunu daha sonradan okumak için saklayın ve altlığı üçüncü şahıslara vermeniz durumunda da kılavuzu daima beraberinde teslim edin.

### Güvenliğiniz



Lütfen aşağıdaki güvenlik uyarılarına dikkat edin. Yanlış kullanım nedeniyle oluşacak zararlardan firmamız sorumlu değildir.

Altlık oyuncak değildir.

Çocuklar parmaklarını veya ayaklarını sıkıştırabilir.

Altlığı hiçbir zaman gözetimsiz bırakmayın– güneş şemsiyesi düşerse ağır yaralanmalara neden olabilir.

Rüzgar gücüne ve güneş şemsiyesinin çapına göre bu altlığın bile “hafif” kalabileceğini unutmayın.

Güneş şemsiyenizi rüzgarlı havalarda kapalı tutun.

Mutlaka ülkenizde geçerli olan yerel yönetmelikleri de dikkate alınız, bunlar bu kurulum ve kullanma kılavuzuna ek olarak geçerlidir.

### Kullanım amacı

Altlık, maks. 200 kg ağırlık için uygundur. Altlık ticari kullanım için uygun değildir.

### Altlığın kurulumu Lütfen dikkate alın!

– Altlık **çok ağırdır**. Bu sebeple kurulum için mutlaka bir diğer kişiden yardım alın!

**Teslimat kapsamına ek olarak** şunlara ihtiyacınız var:

– Şemsiye üreticisinin talimatına uygun granit plakalar.  
– Yardım için başka bir kişi.

1. Birlikte gönderilen tekerlekleri **1** civatalar **2**, pullar **3** ve somunlarla **4** altlığa sabitleyin (bkz. resim **A**).
2. Şemsiye üreticisinin talimatına uygun olarak granit plakaları yerleştirin (bkz. resim **B**).
3. Kapatma plakalarının arasındaki bölgeyi dengelemek için dengeleme plakalarını yerleştirin (bkz. resim **B**).
4. Üstünde yer alan plakayı çerçeve desteğinden daha kolay kaldırmak için taşıma kemerini en alttaki plakanın üzerine koyun (bkz. resim **C**).
5. Kapak plakasını **5** altlığın üzerine koyun (bkz. resim **D**).

### Yerin değiştirilmesi

1. Dört tekerleğin sabitleme kolunu çözümlen.
2. Altlığı yeni yerine itin.
3. Yeni yerinde dört sabitleme kolunu yeniden sabitleyin (bkz. resim **E**).

## Bakım + Depolama

Boya yüzeyindeki hasarlar pas oluşumunda neden olabilir. Altlığı düzenli olarak boya hasarı yönünden kontrol edin, gerekirse pası temizleyin ve piyasada satılan boyalarla onarın.

Birikmiş kirleri ılık sabunlu bir çözeltiyle silebilirsiniz.

Tüm vida bağlantılarını düzenli olarak kontrol edin ve gerekirse tekrar sıkın.

Altlığı kullanmadığınızda (örn. kışın) kuru şekilde depolayın.

## Garanti

Bu ürünün garanti süresi 36 aydır.

Bu zaman dilimi içerisinde bir arıza tespit edecek olursanız lütfen satıcıyı arayın. Size hemen yardımcı olabilmesi için satın alma belgesini saklayın ve ürün numarasını ve model ismini bildirin.

Şu durumlar garanti dışıdır:

- yüzeyde değişiklik veya aşınma. Bu aşınmalar normaldir ve önlenemez veya azaltılamaz.
- yanlış kullanımdan dolayı meydana gelen hasarlar.

## Servis

Değerli müşteriler,

Ürünlerimizi göndermeden önce iyice kontrol ettiğimiz halde yine de bazen aksesuarlar eksik olabilir veya parçalar nakil sırasında zarar görebilir. Bu durumda yardım hattımızı arayarak model adını ve parça numarasını bildiriniz.

## Destek Hattı

Bize ulaşın

Pzt. – Per.

saat 8:00 – 16:00

Cuma günleri

saat 8:00 – 12:00

Telefon numaralarımız

Avusturya (07722) 63205-316

Almanya (08571) 9122-316

Çek Cumhuriyeti (0386) 301615

Polonya (0660) 460460

Slovenya (0615) 405673

Hırvatistan (0615) 405673

Macaristan +43(0)7722 63205-107

Rusya (095) 6470389

## Adres

doppler

E. Doppler & Co GmbH

Schloßstraße 24

A-5280 Braunau am Inn

www.dopplerschirme.com

## Teknik bilgiler

Ürün no.: 85899ACEP

Tekerlekler dahil yüksekliği, cm: 20,4

Genişlik, cm (dıştan ölçüm): 88

Uzunluk, cm (dıştan ölçüm): 88

Ağırlık, kg cinsinden

(granit plakalar olmadan): 19,8

Bu değerler yaklaşık değerlerdir. Teknik değişiklikler saklıdır.

doppler  
E. Doppler & Co GmbH  
Schloßstraße 24  
A-5280 Braunau am Inn  
[www.dopplerschirme.com](http://www.dopplerschirme.com)