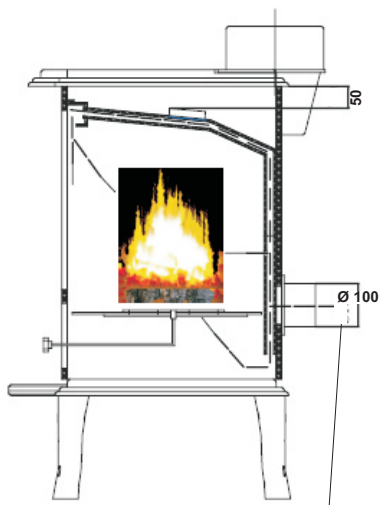
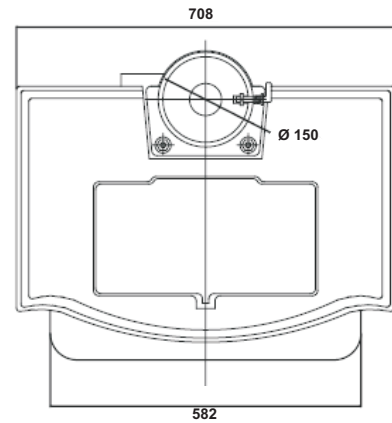
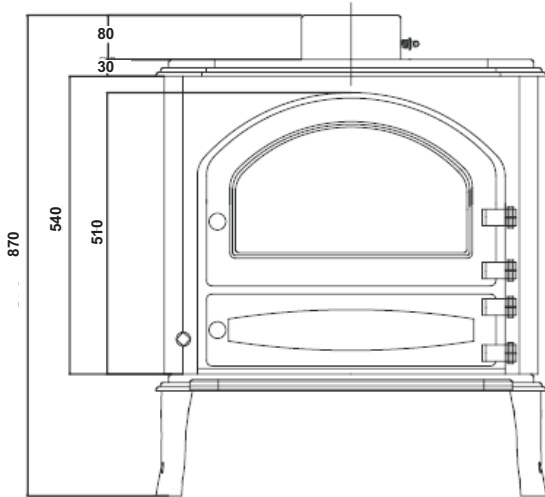
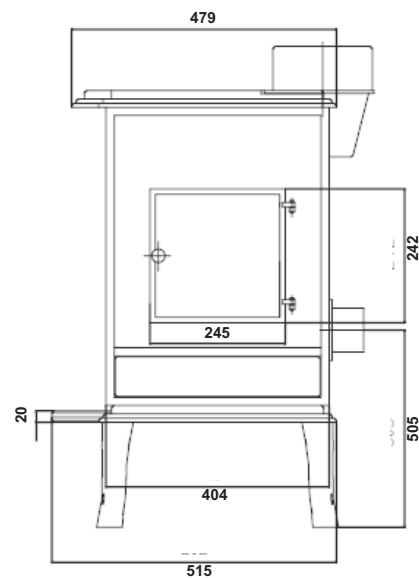


# Neptune 244

## Skizzen, Daten und Maße



Externer Verbrennungsluftstutzen



## Extra Details/Technische Daten

Abmessungen in mm HxBxT	Brennraum in mm HxBxT	Fülltüröffnung in mm HxB	Sichtscheibe in mm HxB	Ext.Luft zufuhr	Bauart	Höhe bis UK Stutzen oben	1+ 2 BimschV	Raumheizvermögen in cbm	Geprüft nach DIN		
870x710x490	340x620x320	220x220	240x440	ja	1	830	ja	180	13240		
Korpusfarbe	Feuerraumauskleidung	Brennstoffe	Dauer-/Zeitbrand	Einhebelbedienung	Aschekasten	Dreh/Fächerrost	Primärluft	Sekundärluft	Ö-Norm	Luft Verordn der Schweiz	
Schwarz	Guß	Holz+Kohle	Zeitbrand	ja	ja	ja	ja	ja	ja	ja	
Staub bez, auf 13% O2: 31 mg/Nm <sup>3</sup>		NOX: 92 mg/Nm <sup>3</sup>	CO: 1125 mg/Nm <sup>3</sup>	OGC: 57 mg/Nm <sup>3</sup>	Anf. der Städte München, Aachen Stuttgart und Regensburg nach DIN plus					ja	
Werte (umgerechnet): 18 mg/MJ		58 mg/MJ	703 mg/MJ	36 mg/MJ							