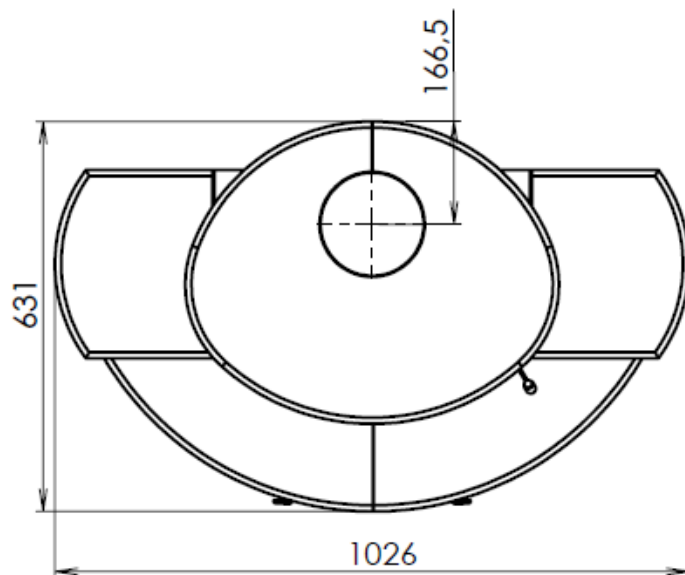
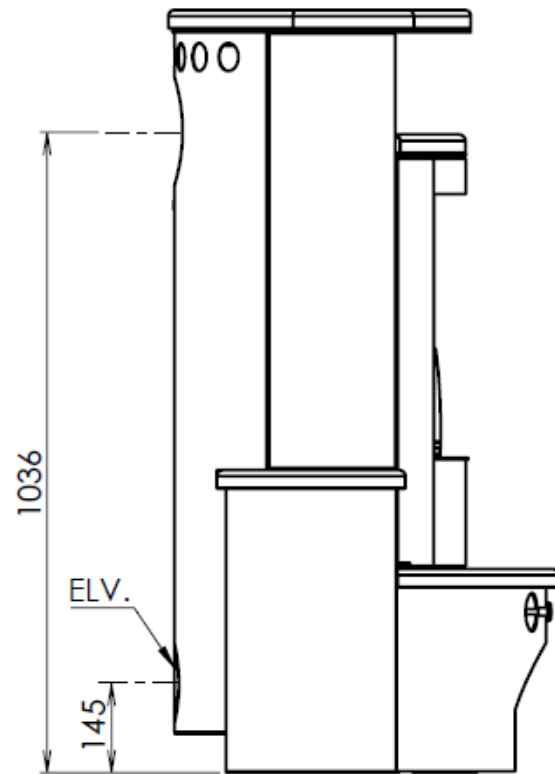
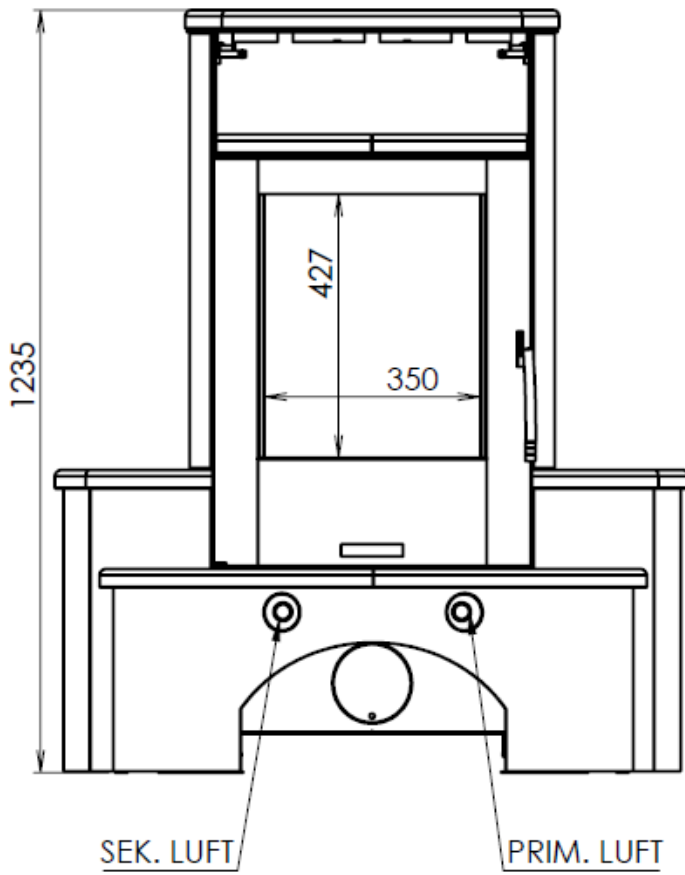


|                          |                    |      |                                     |
|--------------------------|--------------------|------|-------------------------------------|
| <b>Produktdatenblatt</b> |                    |      | <b>JUSTUS</b><br>— PERFEKTE WÄRME — |
| <b>Kaminofen</b>         | <b>Kaskade 2.0</b> | 4667 | Stand: 09/2019                      |

|                                                                  |                   |                                                                  |
|------------------------------------------------------------------|-------------------|------------------------------------------------------------------|
| Bauart                                                           |                   | 1                                                                |
| Nennwärmeleistung                                                | kW                | 6,5                                                              |
| Wärmeleistungsbereich                                            | kW                | 3,7 – 7,0                                                        |
| Raumheizvermögen DIN 18893 (günstig/ weniger günstig/ ungünstig) | m <sup>3</sup>    | 131/ 78/ 53                                                      |
| Energieeffizienzklasse                                           |                   | A+                                                               |
| Energieeffizienzindex EEI                                        |                   | 108                                                              |
| Höhe                                                             | mm                | 1235                                                             |
| Breite                                                           | mm                | 1026                                                             |
| Tiefe                                                            | mm                | 631                                                              |
| Feuerraum H x B x T                                              | mm                | 380 x 390 x 300                                                  |
| Füllöffnung H x B                                                | mm                | 385 x 340                                                        |
| Max. Scheitholzlänge                                             | cm                | 33                                                               |
| Gewicht Keramik/ Speckstein (ohne Verpackung)                    | kg                | 167/ 192                                                         |
| Für Dauerbetrieb geeignet                                        |                   | ja                                                               |
| Geprüft und zugelassen nach Norm                                 |                   | EN 13240                                                         |
| 1. BImSchV Stufe 2                                               |                   | ja                                                               |
| VKF Schweiz                                                      |                   | siehe Leistungserklärung                                         |
| Art. 15a B-VG Österreich                                         |                   | ja                                                               |
| Anschlüsse externe Verbrennungsluft                              |                   | hinten/ unten                                                    |
| Anschlussstutzen externe Verbrennungsluft                        |                   | vormontiert                                                      |
| Anschlussstutzen externe Verbrennungsluft (Ø)                    | mm                | 100                                                              |
| externe Verbrennungsluft hinten: Fußboden bis Mitte Stutzen      | mm                | 145                                                              |
| CO (Holz/ BB7)                                                   | mg/m <sup>3</sup> | 1060/ 482                                                        |
| NOx (Holz/ BB7)                                                  | mg/m <sup>3</sup> | 123/ 156                                                         |
| CnHm (Holz/ BB7)                                                 | mg/m <sup>3</sup> | 66/ 31                                                           |
| Staub (Holz/ BB7)                                                | mg/m <sup>3</sup> | 39/ 40                                                           |
| Wirkungsgrad (Holz/ BB7)                                         | %                 | 81,6/ 83,3                                                       |
| Abgasmassenstrom                                                 | g/s               | 7,2                                                              |
| Erforderlicher Förderdruck                                       | Pa                | 12                                                               |
| Abgasstutzentemperatur                                           | °C                | 254                                                              |
| Zugelassene Brennstoffe                                          |                   | Scheitholz < 25% Feuchtigkeitsgehalt<br>(bevorzugter Brennstoff) |
|                                                                  |                   | Holzbriketts < 12% Feuchtigkeitsgehalt<br>Braunkohlebriketts     |
| Ø Rauchrohr                                                      | mm                | 150                                                              |
| Abgang oben: Fußboden bis OK Stutzen                             | mm                | 1225                                                             |
| Abgang oben: Hinterkante bis Mitte Stutzen                       | mm                | 167                                                              |
| Abgang hinten: Fußboden bis UK Stutzen                           | mm                | 961                                                              |
| Sicherheitsabstand hinten                                        | mm                | 200                                                              |
| Sicherheitsabstand seitlich                                      | mm                | 200                                                              |
| Sicherheitsabstand im Strahlungsbereich der Sichtscheibe         | mm                | 800                                                              |
| Feuerraumauskleidung                                             |                   | Vermiculite (profiliert)                                         |
| Ascherost (Ausführung)                                           |                   | Flachrost                                                        |
| Verriegelung der Brennräumtür                                    |                   | zweifach                                                         |
| Primärluftregelung                                               |                   | ja                                                               |
| Sekundärluftregelung/ Scheibenspülung                            |                   | ja                                                               |
| Tertiärluft                                                      |                   | ja                                                               |



ANSICHT VON UNTEN

