

FLORENZ KERAMIK

Farbvarianten	grün, rot
Artikelnummer	K1551
Höhe	909 mm
Breite	660 mm
Tiefe	541 mm
Gewicht	150 kg
Feuerraum	
Höhe x Breite x Tiefe	432/340x320x372 mm
Glasscheibe sichtbar	
Höhe x Breite	390x330 mm
Abgasstutzen Außendurchmesser	150 mm
Stutzen	
Höhe bis Oberkante Abgasstutzen oben	850 mm
Tiefe von Hinterkante bis Mitte Abgasstutzen oben	145 mm
Höhe bis Mitte Abgasstutzen hinten	758 mm
Höhe bis Mitte Stutzen Aussenluftzufuhr	
Leistungsangaben	
Nennwärmeleistung	7 kW
Raumheizvermögen	126 m ³
Angaben zur Schornsteinbemessung	
Abgasmassenstrom	6,5 g/s
Abgasstutzentemperatur	420 °C
Mindestförderdruck	0,12 mbar
Sicherheitsabstand zum brennbaren Materialien	
Seite	20 cm
Hinten	20 cm
Strahlungsbereich Sichtscheibe	90 cm
Abgaswerte	
CO	0,921 g/m ³
Staub	0,038 mg/m ³
Mindestwirkungsgrad	>80 %
Energieeffizienzklasse	A⁺



ERFÜLLTE ABGASNORMEN

Regensburger Norm,
Münchener Norm

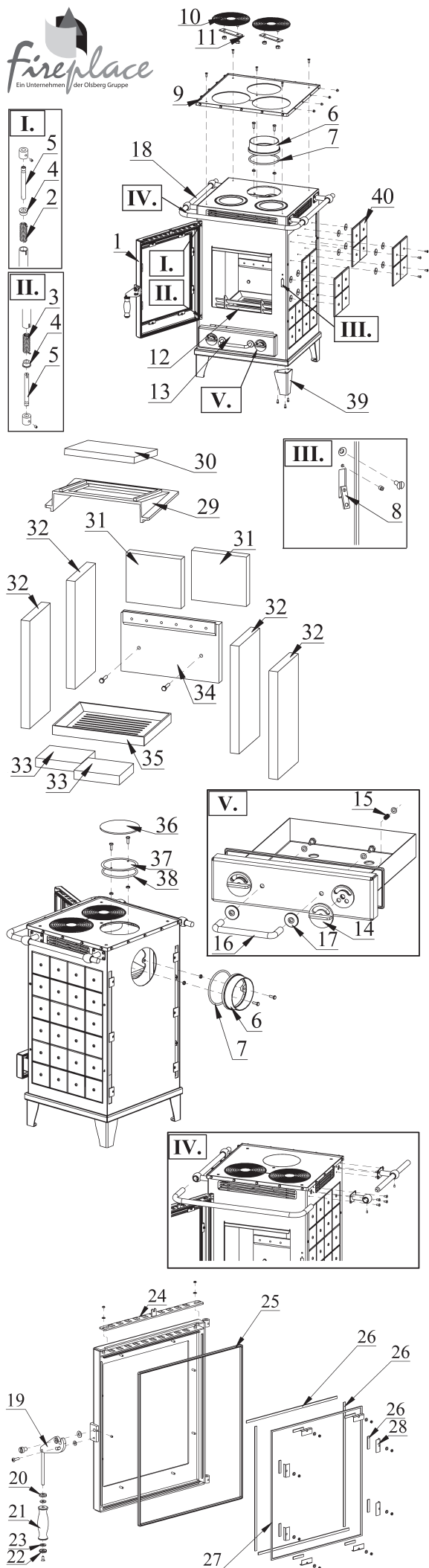


Technische Änderungen sind vorbehalten.
Für eventuelle Druckfehler übernehmen wir keine Haftung.

Fireplace GmbH
Hüttenstr. 38
59939 Olsberg

Fireplace Kft.
Vértanúk tere 4.
2800 Tatabánya

www.fireplace.de | info@fireplace.de
HOTLINE: 01805 347375 (01805 FIREPL)



K1551 FLORENZ KERAMIK

Pos.	Menge	Benennung [Maß]	Bestellnummer
1	1	Feuerraumtür kpl.	8400-110
2	1	Feder rechts	6536-001A
3	1	Feder links	6536-002A
4	2	Distanzhalter	5131-001B
5	2	Scharnierzapfen	5135-002
6	1	Rauchrohrstutzen	3490-002A
7	1	Dichtung[Ø7,5 mm]	1982-019/lfm
8	2	Schloßblech	5025-002A
9	1	Deckel kpl.	8700-061C
10	2	Kochplatte kpl.	8700-060
11	2	Flacheisen	3325-297
12	1	Stehrost	9000-005
13	1	Aschekasten	8200-029A
14	2	Luftregelungsblech prim.	9100-010A
15	2	Feder	6536-031
16	1	Griff	5731-007
17	2	Unterlegscheibe	5931-023
18	1	Reling	5731-055A
19	1	Klinke kpl.	9900-281
20	1	Stoßstange	5631-058
21	1	Griff	5731-061
22	1	Klammer	5631-059
23	2	Silikonring	2005-003
24	1	Luftregelungsblech sec.	9100-009
25	2	Dichtung[Ø9 mm]	1982-011/lfm
26	12	Dichtung[8x2 mm]	1982-001/lfm
27	1	Hitzebeständiges Glas	5540-098
28	8	Scheibenhalter	6611-004A
29	1	Feuerrablenkrahmen	3790-004
30	1	Vermiculit	6081-023A
31	2	Vermiculit	6081-332
32	4	Vermiculit	6081-333
33	2	Vermiculit	6081-334
34	1	Einsatz	3891-005
35	1	Rost	5490-002
36	1	Deckeleinsatz	4112-035
37	1	Deckel für Rauchrohranschluß	4111-001
38	1	Dichtung[Ø7,5 mm]	1982-019/lfm
39	4	Fuß kpl.	8900-036
40	12	Keramik	6151-854
		Feuerraumauskleidung komplett	9900-557